

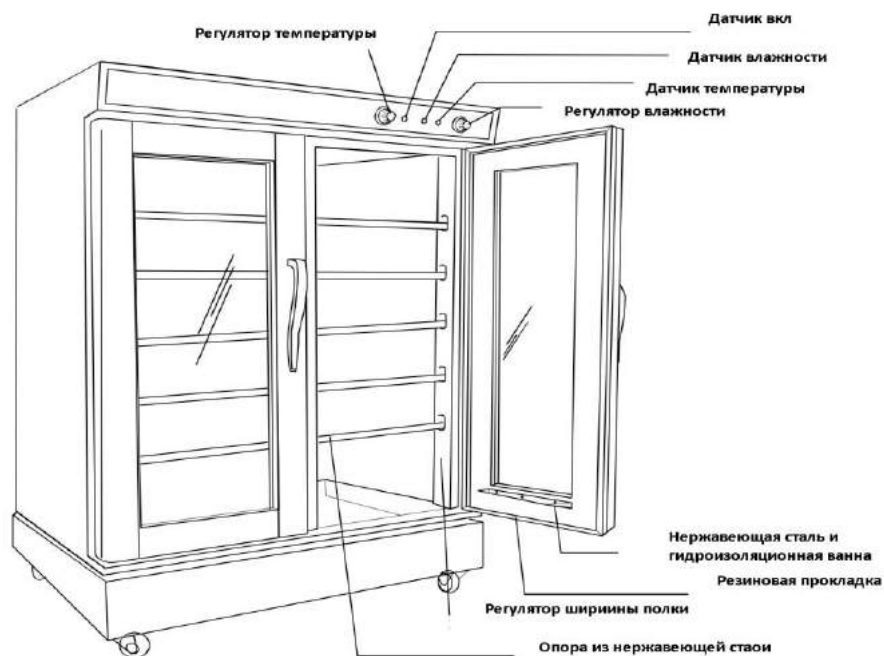


**Инструкция по эксплуатации**  
**Расстоечная камера модели**  
**ELC-12, ELC-15**  
**TM Inoxtech**



## Описание

Шкаф для расстойки предназначен для вторичной ферментации заготовок из теста, для хлебобулочных изделий перед выпечкой в печи.



## Технические характеристики

модель	Габаритные размеры, мм	Рабочая температура шкафа, С	Напряжение питания, В	Потребляемая мощность, кВт	Количество уровней	Масса, кг
ELC-12	500x770x1600	36-40	220	2,6	12	42
ELC-15	500x770x1880	36-40	220	2,6	15	46

## Установка

### Предварительные операции

- Электрические соединения и установки должны быть осуществлены только квалифицированным персоналом в соответствии с существующими законами.

- Проверьте место установки. Перед помещением устройства, пожалуйста, проверьте общие размеры и точное положение электрического

### **Электрическое соединение**

Подсоединение к электрической сети должно осуществляться в соответствии со стандартами, находящимися в силе в настоящий момент времени.

Перед подсоединением устройства, убедитесь, что напряжение и частота сети соответствуют характеристикам, приведенным на устройстве. Это устройство необходимо ставить таким образом, чтобы к подсоединению к сети имелся беспрепятственный доступ в любой момент.

Между устройством и сетью рекомендуется установить всеполярный выключатель, таким образом, чтобы вы всегда имели к нему доступ. Контакты этого выключателя имеют минимальное расстояние 3 мм, и выключатель должен иметь соответствующую потребляющую мощность (например, термоманитный выключатель). Когда устройство работает, напряжение сети не должно отклоняться от номинальной величины, указанной на панели с характеристиками более, чем  $\pm 10\%$ .

### **Эксплуатация**

#### **Внимание!**

Данное устройство должно использоваться только для целей, для которых оно было изготовлено. Эти печи предназначены для приготовления пищи образом, указанным ниже. Любое другое использование будет считаться несоответствующим.

#### **Функционирование расстойной камеры**

Расстойная камера полностью контролируется автономно.

#### **Управление временем расстойки**

Это время указано в часах и минутах.<sup>00</sup>

Оно регулирует время расстойки максимум до 9 часов 59 минут. Время расстойки состоит из одного полного шага. Когда расстойная камера будет работать, вы найдете на дисплее напоминание об общем времени расстойки.

Если вы видите «0000» на дисплее времени, и вы поворачиваете ручку против часовой стрелки, то на дисплее появляется: InF Когда это происходит, время приготовления будет длиться бесконечно долго. Печь включается нажатием кнопки START/STOP, и останавливается, когда вы снова нажимаете на эту кнопку.

## **Управление рабочей температурой расстойной камеры**

Она регулирует температуру от 0°C до 70 C°. Поверните ручку, чтобы установить температуру расстойки. Позиция SET (установка) показывает желаемую установленную температуру, положение с символом «глаз» позволяет вам проверить реальную температуру в расстойной камере, в момент, когда вы проверяете данные.

Чтобы впрыснуть воду в расстойную камеру вам необходимо нажать на соответствующую кнопку, которую вы можете найти в левой нижней части панели управления. Вода впрыскивается только тогда когда вы удерживаете кнопку. Когда вы наливаете воду в резервуар внизу расстойной камеры, вам об этом сообщает индикатор, который вы найдете сверху кнопки.

На расстойной камере вы не найдете ни одной кнопки управления,

**Следите за тем, чтобы вода не выходила из своего резервуара!**

### **Для пользователя**

#### **Предупреждение:**

- Устройство нельзя мыть под струями воды под давлением
- Никогда не мойте камеру для приготовления с помощью кислотных или агрессивных моющих средств. Используйте только воду и мыло.
- Устройство изготовлено для профессионального использования, и оно должно эксплуатироваться только квалифицированным персоналом.

### **Для оператора**

#### **Предупреждение:**

Внимательно прочитайте эту инструкцию для пользователя перед использованием устройства, так как она содержит важную информацию в отношении установки, использования и технического обслуживания этого устройства.

Сохраняйте эти инструкции в безопасном месте, чтобы различные операторы, работающие с устройством, могли легко найти и прочитать эту инструкцию. При необходимости какого-нибудь ремонта, пожалуйста, обращайтесь в авторизованные сервисные центры. Всегда требуйте установки оригинальных запчастей фирмы Inoxtech.

Несоблюдение вышеуказанного может привести к нарушению безопасной работы устройства и к отмене гарантии.

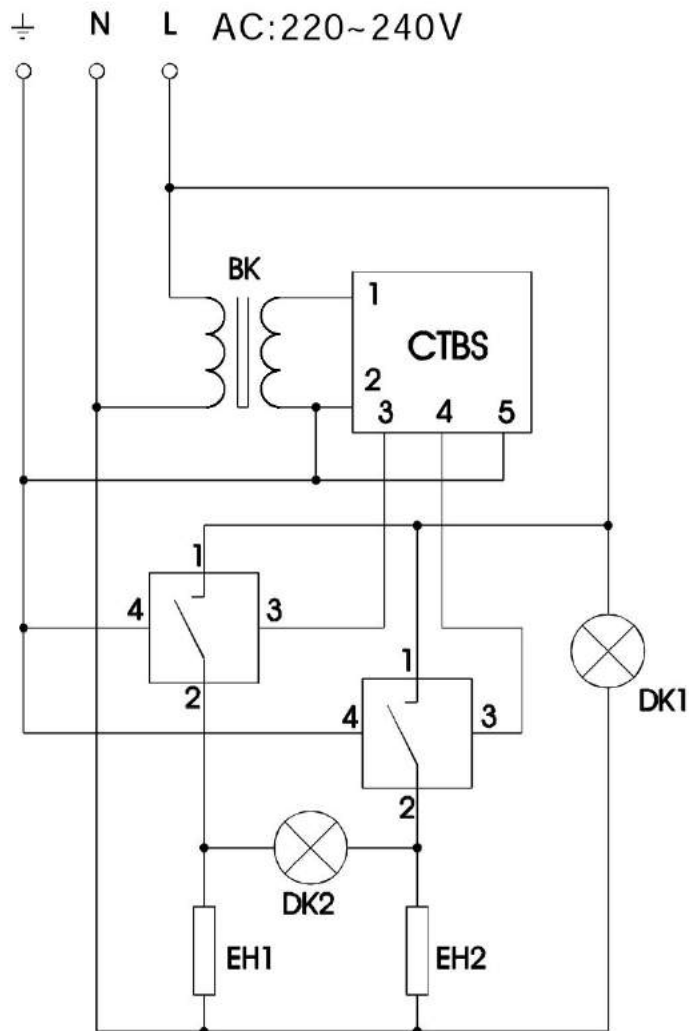
## **Обслуживание**

Все операции по техническому обслуживанию должны осуществляться только квалифицированным персоналом.

Перед началом любой операции по техническому обслуживанию вы должны отключить устройство от сети питания и подождать, пока устройство не остынет.

Для тех деталей, которые нуждаются в техническом обслуживании и уходе, вы можете легко добраться, сняв панель управления, которую вы можете найти на коробке, содержащей эти детали.

### Электрическая схема



## Гарантийные обязательства

Гарантийный ремонт на товар сохраняется в течение гарантийного срока (12 месяцев) при предъявлении Покупателем документов подтверждающих покупку товара. Без правильно оформленной гарантии или при исправлениях в паспорте претензии к качеству не принимаются. Сервисный центр может отказать в гарантийном ремонте в случаях:

- наличия механических повреждений;
- самостоятельного ремонта или изменения внутреннего устройства;
- выполнения ремонта сторонними организациями;

Транспортировка неисправного устройства с необходимыми документами в сервисный центр осуществляется за счет владельца. Гарантия не распространяется на устройства, вышедшие из строя в результате:

- случайных или умышленных повреждений, причиненных покупателем;
- дефектов, вызванных стихийными бедствиями;
- повреждений, вызванных проникновением в аппарат насекомых, влаги или агрессивных средств;
- нарушений правил эксплуатации, указанных в инструкции;
- неправильного подключения к электросети.

Гарантии не подлежат повреждения, которые возникли во время транспортировки, загрузки, разгрузки. Гарантийные обязательства не распространяются на расходные материалы и любые другие сменные элементы, имеющие естественный период работоспособности.

***Завод - производитель не принимает претензий, если в течение гарантийного срока не проводилось сервисное обслуживание или проводилось лицами, не имеющими на это соответственного разрешения.***