

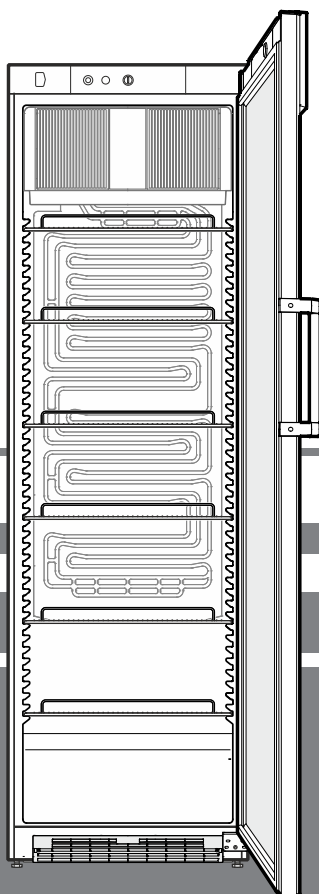
Инструкция по эксплуатации

Холодильник

Перед вводом в эксплуатацию прочитайте инструкцию по эксплуатации

страница 58

RU



7085 505-02

FKDv 4513

LIEBHERR

Указания по утилизации

Прибор содержит ценные материалы и подлежит сдаче в пункт вторсырья. Утилизация отработавших свой ресурс приборов должна производиться надлежащим образом профессионально с соблюдением местных предписаний и законов.



При вывозе прибора, отслужившего свой срок, не повредите контур хладагента, т.к. в результате этого хладагент (тип указан на заводской табличке) и масло могут неконтролируемо выйти наружу.

- Приведите прибор в состояние, непригодное для употребления.
- Выдерните сетевую вилку.
- Отрежьте питающий кабель.

⚠ ПРЕДУПРЕЖДЕНИЕ

Опасность удушья упаковочным материалом и пленкой!

Не разрешайте детям играть с упаковочным материалом.

Упаковочный материал отнесите в официальное место сбора вторсырья.

Область применения прибора

Прибор предназначен исключительно для охлаждения пищевых продуктов в домашних условиях или условиях, приближенным к домашним.

Сюда относится, например, использование

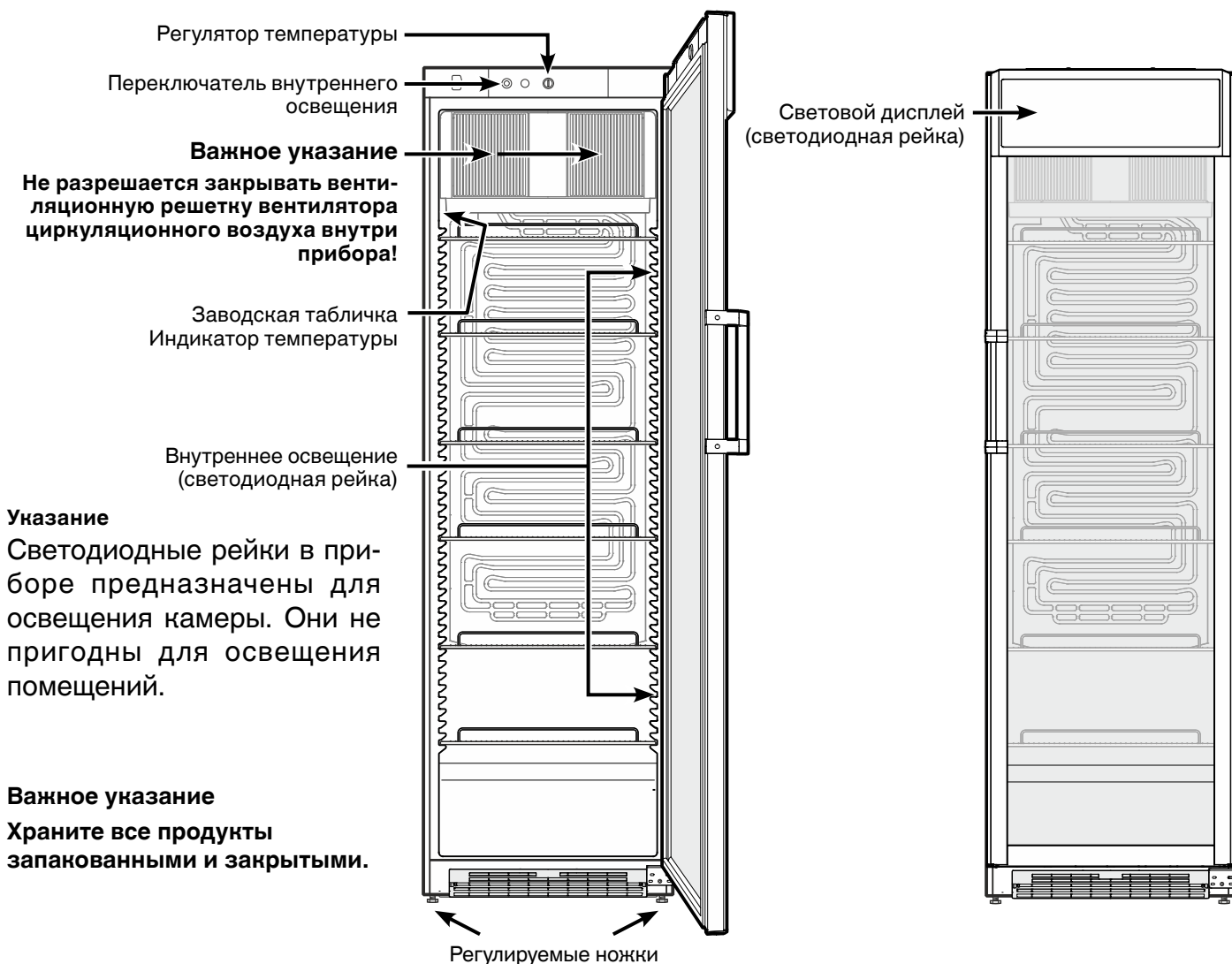
- на кухнях для персонала, в пансионатах,
- в коттеджах, отелях, мотелях и других местах для проживания,
- при обеспечении готовым питанием и аналогичных услугах оптовой торговли.

Используйте прибор только в бытовых условиях. Все другие способы применения являются недопустимыми.

Прибор не предназначен для хранения и охлаждения медикаментов, плазмы крови, лабораторных препаратов или подобных веществ и продуктов, на которые распространяется Директива для медицинской продукции 2007/47/ЕС. Неправильное использование прибора может привести к повреждениям хранящихся изделий или к их порче.

Прибор не предназначен для эксплуатации во взрывоопасном окружении.

Описание прибора

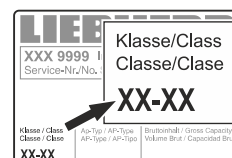


Указания по технике безопасности

- Чтобы исключить возможность травмирования и нанесения материального ущерба, прибор должны распаковывать и устанавливать два человека.
- При наличии повреждений прибора необходимо еще до его подключения сразу же обратиться к поставщику.
- Для обеспечения надежной работы прибора следует монтировать и подключать его по рекомендациям, приведенным в инструкции по эксплуатации.
- В случае неисправности следует отключить прибор от сети. Выдернуть сетевую вилку или отключить или выкрутить предохранитель.
- Чтобы отключить прибор от сети, ни в коем случае нельзя тянуть за питающий кабель, держитесь исключительно только за сетевую вилку.
- Ремонт и изменения в приборе надо производить только силами службы сервиса, иначе пользователь может подвергнуть себя опасности. Это же относится и к замене питающего кабеля.
- Внутри прибора нельзя пользоваться открытым огнем или источниками воспламенения. При транспортировке или очистке прибора необходимо быть осторожным, чтобы не повредить контур охлаждения. При повреждениях контура нельзя использовать поблизости источники огня и надо хорошо провентилировать помещение.
- Цоколь, выдвижные ящики, двери и т.д. нельзя использовать в качестве подножки или опоры.
- Дети от 8 лет и старше, а также лица с ограниченными физическими, сенсорными или умственными способностями, а также люди, не имеющие достаточного опыта или знаний могут использовать прибор только в том случае, если они находятся под присмотром или прошли инструктаж по безопасному использованию прибора и понимают возможные опасности. Детям запрещается играть с прибором. Детям запрещается выполнять очистку и техническое обслуживание, если они находятся без присмотра.
- Избегайте длительного контакта холодных поверхностей или охлажденных/замороженных продуктов с кожей. Это может привести к болям, чувству онемения и обморожениям. При продолжительном контакте с кожей предусмотрите защитные меры, например, используйте перчатки.
- Не употребляйте чрезмерно долго хранившиеся пищевые продукты, это может привести к пищевым отравлениям.
- Не храните в приборе взрывоопасные материалы или аэрозольные упаковки с горючими газами-вытеснителями, такими как, например, пропан, бутан, пентан и т.д. Улетучивающиеся газы могут воспламениться от электрических деталей. Такие аэрозольные упаковки можно легко узнать по напечатанному на них содержанию или по символу пламени.
- Не используйте какие-либо электрические приборы внутри прибора.
- Если прибор закрывается на замок, не храните ключи поблизости от прибора и в досягаемом для детей месте.
- Прибор предназначен для использования в закрытых помещениях. Запрещается использовать прибор на открытом воздухе или во влажных помещениях и в зоне разбрызгивания воды.
- При транспортировке или эксплуатации прибора на высоте свыше 1500 м над уровнем моря в силу пониженного давления воздуха может лопнуть стекло в двери. Осколки имеют острые края и чреваты тяжелыми травмами.

Климатический класс

Климатический класс указывает, при какой комнатной температуре разрешается эксплуатировать прибор для достижения полной холодильной мощности.



Климатический класс указан на заводской табличке.

Местонахождение заводской таблички указано в разделе **Описание прибора**.

Климатический класс Комнатная температура

4 (SN)	от +10 °C до +32 °C
4 (N)	от +16 °C до +32 °C
4+ (ST)	от +16 °C до +38 °C
4+ (T)	от +16 °C до +43 °C
5 (SN-ST)	от +10 °C до +38 °C
5 (SN-T)	от +10 °C до +43 °C

Не эксплуатируйте прибор вне указанного диапазона комнатной температуры!

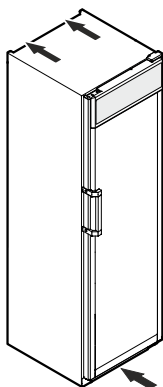
Акустическая эмиссия прибора

Уровень шумов, возникающих при работе прибора, не превышает 70 dB (A) (отн. звуковая мощность 1 пВт).

Установка

- Не устанавливайте прибор в зонах прямого солнечного воздействия, около печи, элементов отопления и т.п.
- Пол на месте установки должен быть ровным и плоским. Неровности следует компенсировать выравниванием ножек.

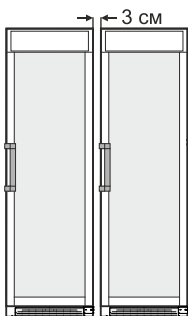
- **Нельзя закрывать вентиляционные отверстия или решетки.** →



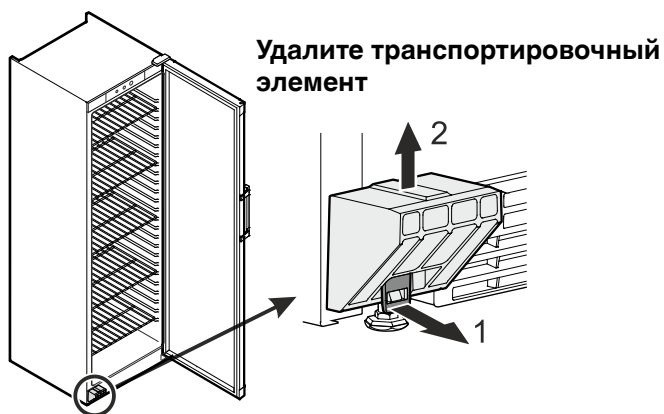
- Помещение для установки прибора должно в соответствии с нормой EN 378 иметь объем 1 м³ на каждые 8 г хладагента типа R 600a, чтобы в случае утечки хладагента из контура в этом помещении не могла образоваться легковоспламеняемая газоздушная смесь. Данные о количестве хладагента можно найти на заводской табличке, расположенной внутри прибора.

- Прибор следует всегда устанавливать прямо у стены.

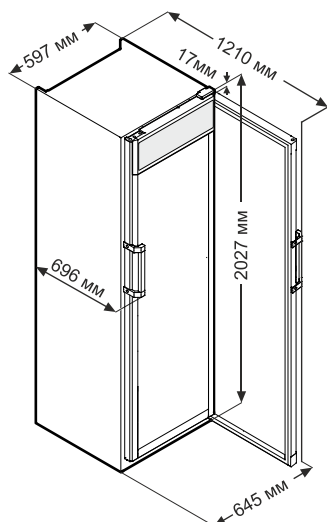
- При установке нескольких приборов рядом друг с другом необходимо оставлять между ними расстояние в 3 см.



При недостаточном расстоянии между боковыми стенками приборов конденсируется вода.



Размеры прибора



Электрическое подключение

Подключайте прибор только к сети **переменного тока**.

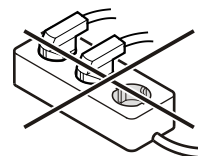
Допустимые значения напряжения и частоты указаны на заводской табличке. Местонахождение заводской таблички указано в разделе "Описание прибора".

Розетка должна быть заземлена по всем правилам и оснащена электрическим предохранителем.

Значение тока, при котором срабатывает предохранитель, должно находиться в диапазоне от 10 А до 16 А.

Розетка не должна находиться за прибором, она должна быть легкодоступной.

Не подключайте прибор через удлинитель или тройник.



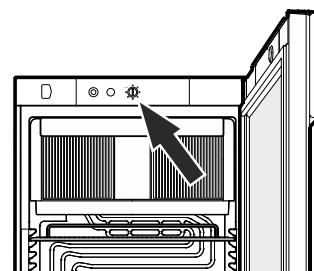
Не используйте автономные инверторы (преобразователи постоянного тока в переменный или трехфазный ток) либо энергосберегающие разъемы. Опасность повреждения электронного оборудования!

Включение и выключение прибора

Перед запуском прибора в эксплуатацию рекомендуется очистить его (подробности об этом приведены в разделе «Очистка»).

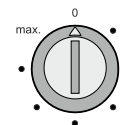
Включение

Вставьте сетевую вилку - прибор включен.



Выключение

Выдерните сетевую вилку или поверните регулятор температуры в положение 0.



Важное указание

При установке регулятора температуры в положение 0 холодильная система отключается, однако прибор от сети полностью не отключен.

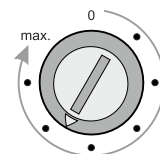
Перед очисткой следует обязательно отключить электропитание прибора. Выдерните сетевую вилку!

Настройка температуры

Установите температуру в приборе при помощи кнопки регулирования.

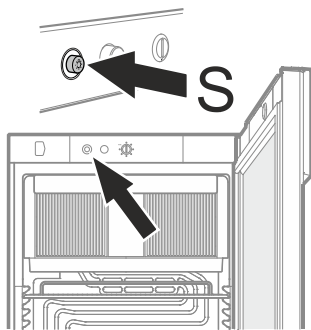
В положении **max** достигается минимальная температура внутри прибора.

По мере необходимости установите регулятор от 0 до **max**.



Внутреннее освещение

Нажатием кнопки **S** можно включить или выключить освещение.



Сила света светодиодов соответствует лазерному прибору класса 1/1M.

Внимание

Право снимать бленду имеет лишь служба сервиса. После снятия бленды запрещается смотреть прямо на источник света с помощью оптической линзы. Иначе Вы можете повредить зрение.

Размораживание

Холодильная камера размораживается автоматически.

При эксплуатации на самой холодной настройке термостата задняя стенка внутри прибора может обледенеть.

Тогда необходимо вручную разморозить прибор.

• **Выдерните сетевую вилку!**

- Достаньте пищевые продукты из прибора и поместите в прохладное место.
- Во время процесса размораживания оставьте дверь прибора открытой. Остатки талой воды удалите тряпкой и произведите очистку прибора.

Не используйте для размораживания механические приспособления или другие искусственные вспомогательные средства, кроме тех, которые рекомендованы производителем.

Очистка

Очищайте прибор не реже 2 раз в год!

Перед очисткой прибор необходимо вывести из эксплуатации. Выдерните сетевую вилку или отключите или выкрутите предохранитель розетки.

- Внутренние поверхности, детали оборудования и внешние стенки следует мыть теплой водой с добавлением небольшого количества моющего средства. Ни в коем случае нельзя применять содержащие песок или кислоты чистящие средства или химические растворители.

Не применяйте паровые очистители!

Опасность повреждения и травмирования.

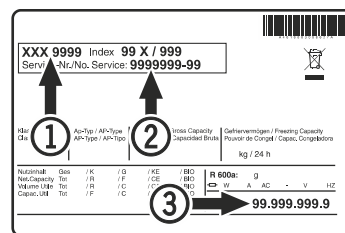
- Следите за тем, чтобы вода для мытья не попадала на электрические детали и на вентиляционную решетку.
- Холодильный агрегат с теплообменником - металлические решетки на задней стенке прибора - следует раз в году мыть или пылесосить.
- Нельзя повреждать или удалять заводскую табличку на внутренней стороне прибора - она важна для выполнения сервисных работ.

Неисправности

Вы можете сами устранить следующие неисправности, проверив их возможные причины:

- **Прибор не работает.** Проверьте,
 - включен ли прибор,
 - правильно ли вставлена сетевая вилка в розетку,
 - в порядке ли предохранитель розетки.
- **Слишком сильный звук.** Проверьте,
 - крепко и хорошо ли прибор стоит на полу,
 - не вибрируют ли рядом находящиеся предметы или мебель под действием работающего холодильного агрегата. Учтите при этом, что звук струящейся жидкости в контуре охлаждения исключить невозможно.
- **Температура недостаточно низкая.** Проверьте
 - настройку в соответствии с разделом «Настройка температуры», правильно ли установлена температура?
 - не было ли, возможно, загружено слишком большое количество свежих продуктов;
 - показывает ли отдельно помещенный в прибор термометр нужную температуру.
 - В порядке ли вытяжная вентиляция?
 - Находится ли поблизости от места установки прибора источник тепла?

Если ни одна из перечисленных причин не имеет места и Вы сами не в состоянии устранить неисправность, обратитесь в ближайшую службу сервиса. Сообщите тип ①, номер сервиса ② и номер прибора ③, указанные на заводской табличке.



Местонахождение заводской таблички указано в разделе «Описание прибора».

Вывод прибора из эксплуатации

Если прибор на длительное время выводится из эксплуатации, следует выключить прибор, выдернуть сетевую вилку из розетки или выключить или выкрутить предохранители. Затем надо очистить прибор и оставить дверь открытой, чтобы исключить возможность образования неприятного запаха.

Допустимый диапазон комнатной температуры для хранения прибора после вывода из эксплуатации составляет от -10 °C до +50 °C.

Хранение прибора вне указанного температурного диапазона может привести к повреждениям прибора и сбоям в его работе.

Прибор отвечает соответствующим требованиям по технике безопасности, а также директивам ЕС 2014/30/EU и 2014/35/EU.

Перенавешивание двери

Перенавешивание двери должно осуществляться только силами специально обученных специалистов.

Для перенавешивания необходимо 2 человека.



Важное указание

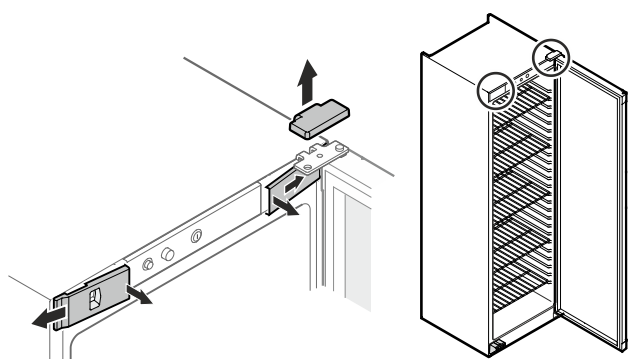
Убедитесь в том, что транспортное крепление находится на приборе.

⚠ ПРЕДУПРЕЖДЕНИЕ!

Большой вес двери.

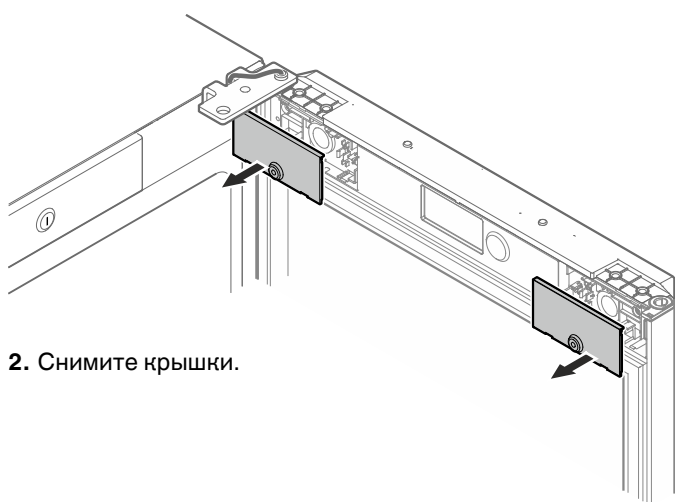
Опасность травмирования и материального ущерба.

Перенавешивание двери можно проводить только при наличии возможности поднять 25 кг.



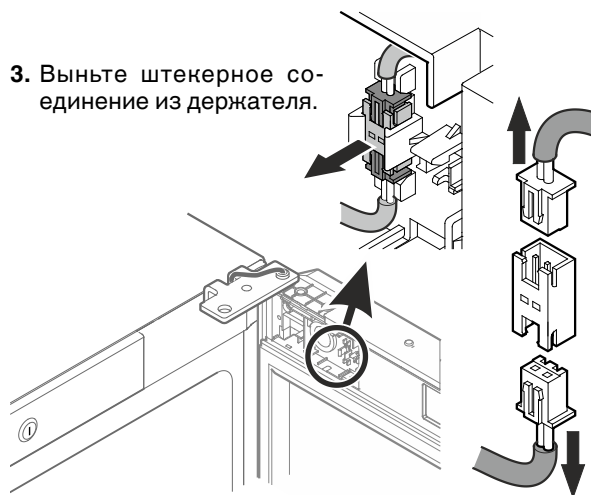
1. Выведите передние крышки с внутренней стороны из зацепления и снимите их через стороны.

Снимите верхнюю крышку, потянув ее вверх.



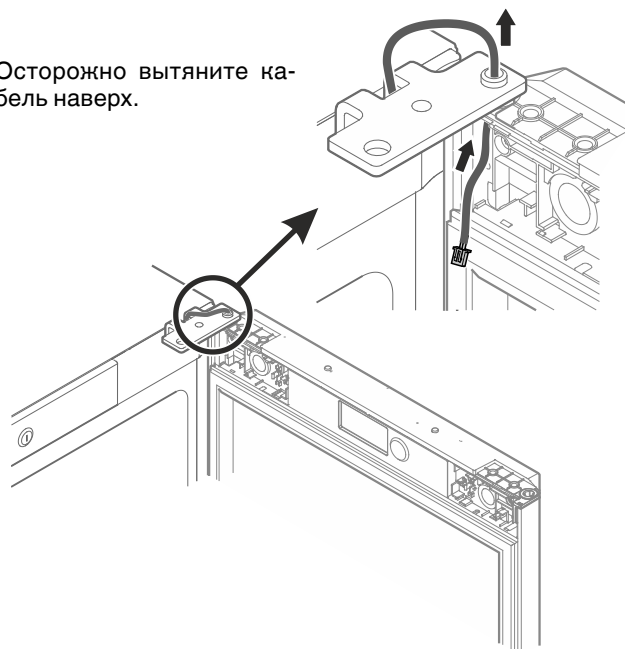
2. Снимите крышки.

3. Выньте штекерное соединение из держателя.

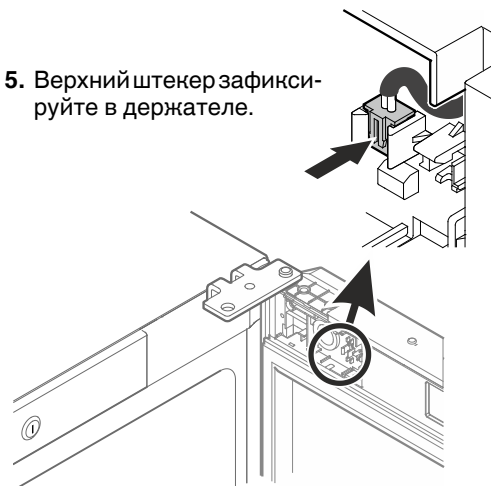


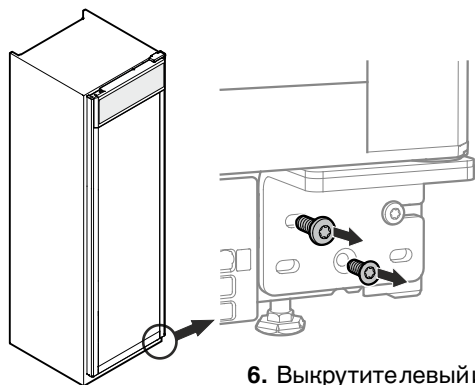
Отсоедините верхний и нижний штекеры от штекерного разъема.

4. Осторожно вытяните кабель наверх.



5. Верхний штекер зафиксируйте в держателе.

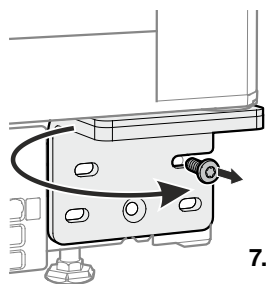




6. Выкрутите левый и нижний винты.

Внимание

Дверь должен поддерживать еще один человек.



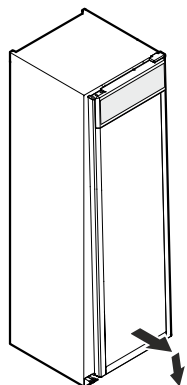
Внимание

Опора двери оснащена пружинным механизмом для самозакрывания двери.

При ослаблении винтов шарнирный уголок поворачивается налево.

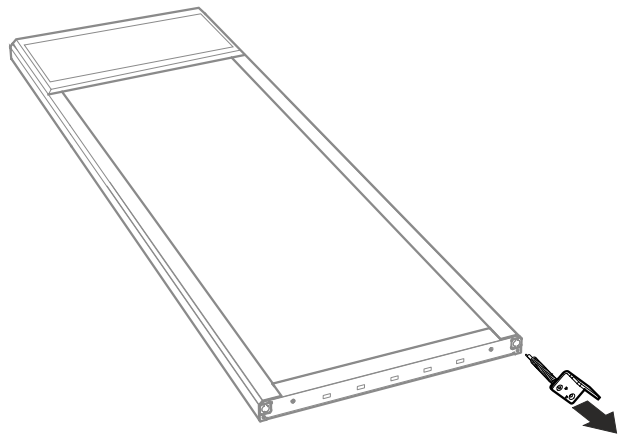
7. Удерживая шарнирный уголок, выкрутите правый винт.

Продолжая удерживать шарнирный уголок, поверните его влево.

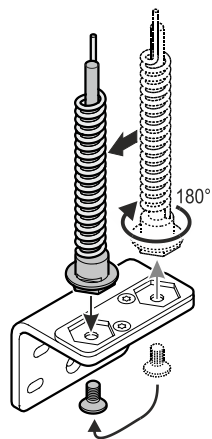


8. Потяните нижнюю часть двери на себя и снимите ее, потянув вниз.

Осторожно уложите дверь на мягкую поверхность.



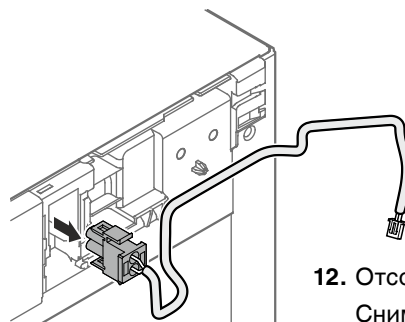
9. Извлеките шарнирный уголок.



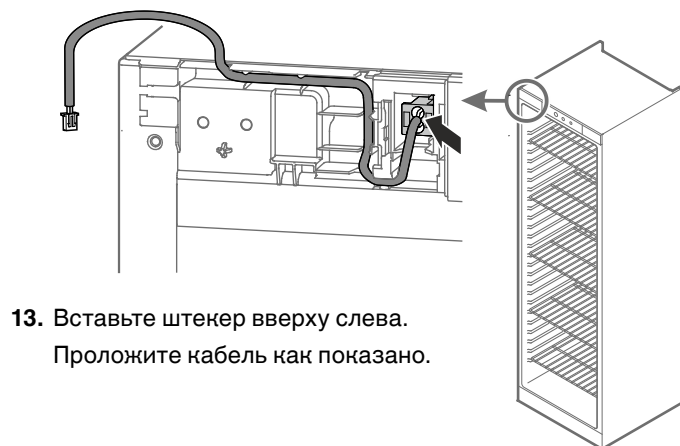
10. Открутите опорный штифт, поверните его по горизонтали на 180° и прикрутите его в левое отверстие.



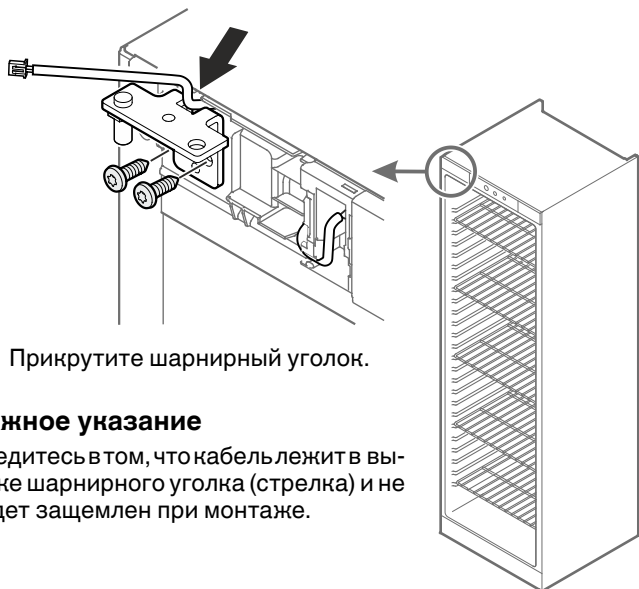
11. Открутите шарнирный уголок. Переставьте шарнирный штифт на шарнирном уголке.



12. Отсоедините штекер. Снимите кабель.



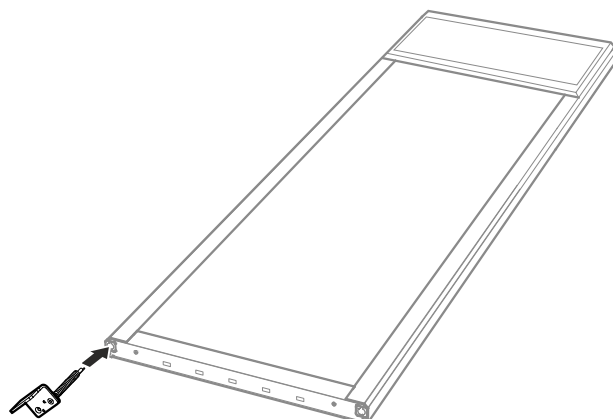
13. Вставьте штекер вверху слева. Проложите кабель как показано.



14. Прикрутите шарнирный уголок.

Важное указание

Убедитесь в том, что кабель лежит в выемке шарнирного уголка (стрелка) и не будет защемлен при монтаже.



19. Вставьте шарнирный уголок, как показано на рисунке, и удерживайте его.

Второй человек должен теперь поднять дверь с пола и поднести ее к прибору.

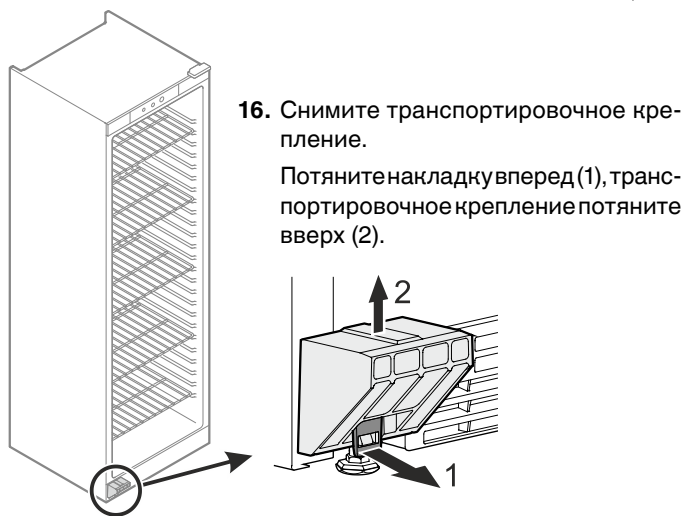
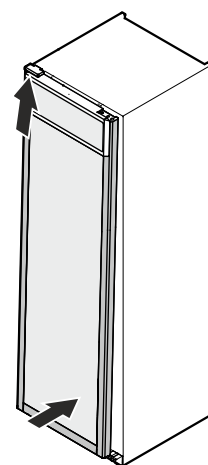


15. Введите передние крышки в зацепления по бокам и защелкните их внутрь.

20. Подвесьте снова дверь на шарнирный штифт и закройте ее.

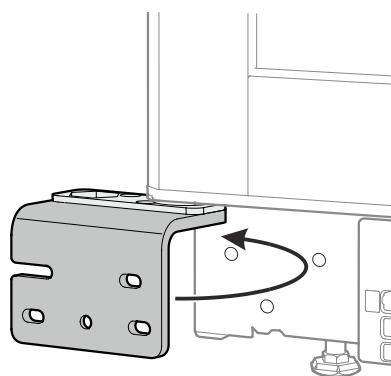
Внимание

Дверь должен поддерживать еще один человек.



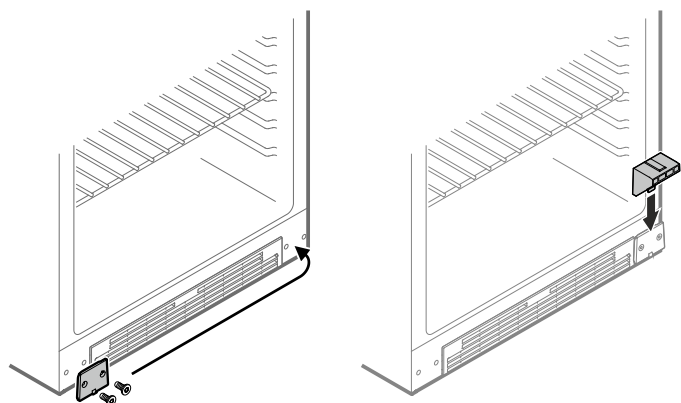
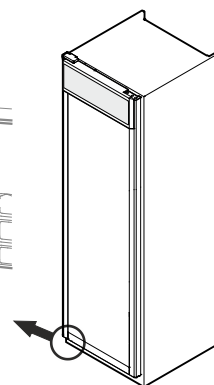
16. Снимите транспортировочное крепление.

Потяните накладку вперед (1), транспортировочное крепление потяните вверх (2).



21. Поверните шарнирный уголок вправо.

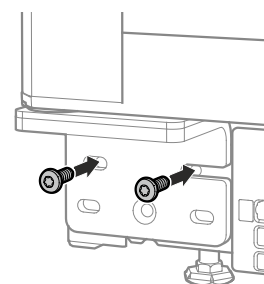
Засчет этого пружина механизма закрывания натягивается.



17. Переставьте защитную крышку на противоположную сторону.

18. Установите транспортировочное крепление.

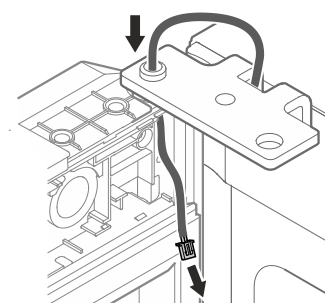
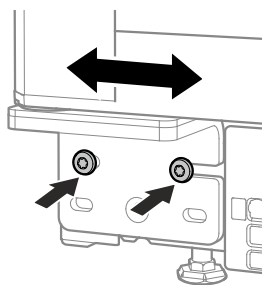
22. Прикрутите шарнирный уголок.



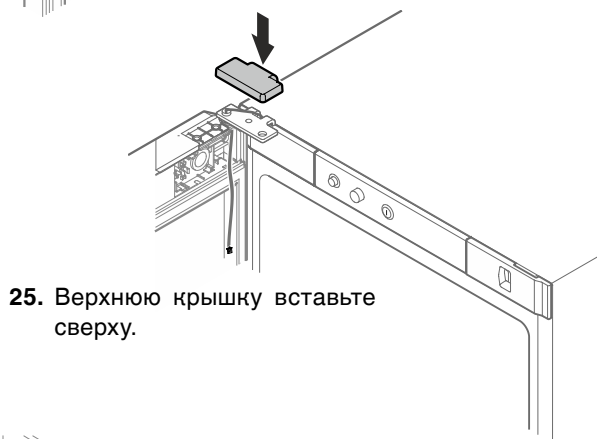
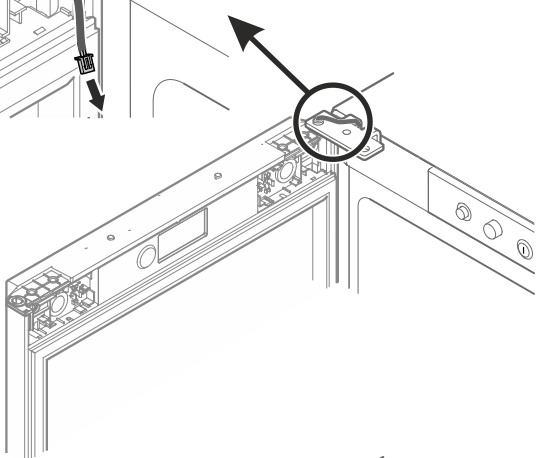
Настройка бокового наклона двери

Если дверь стоит под наклоном, необходимо подрегулировать угол наклона.

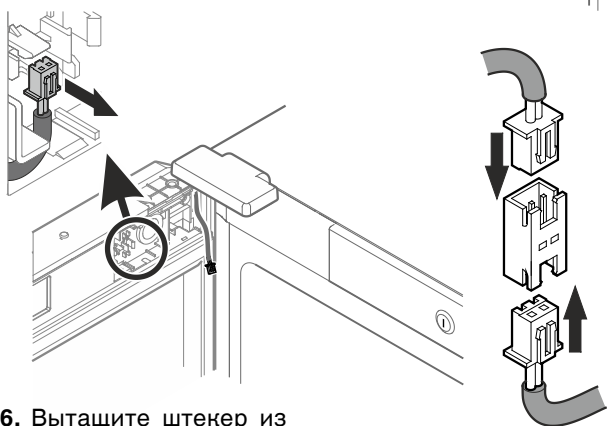
23. Ослабьте винты и передвиньте шарнирный уголок вправо или влево.
Затяните винты.



24. Откройте дверь. Протяните весь кабель через отверстие.



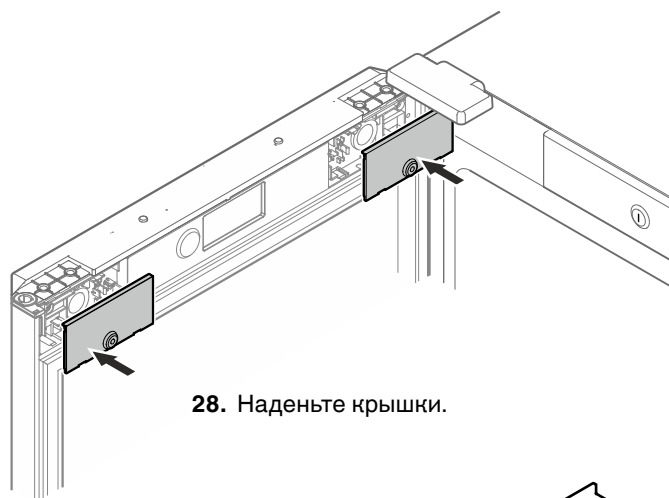
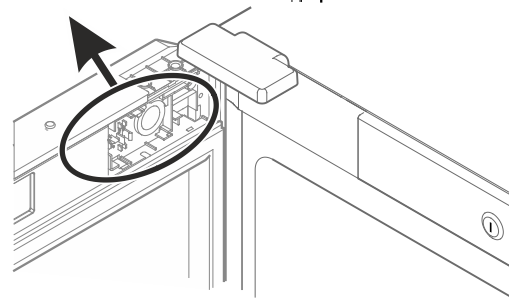
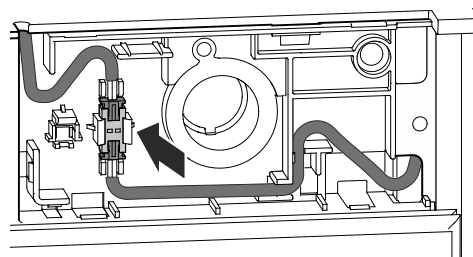
25. Верхнюю крышку вставьте сверху.



26. Вытащите штекер из держателя.

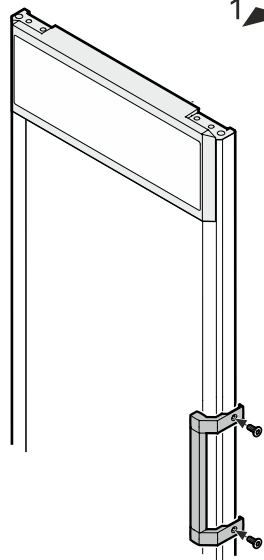
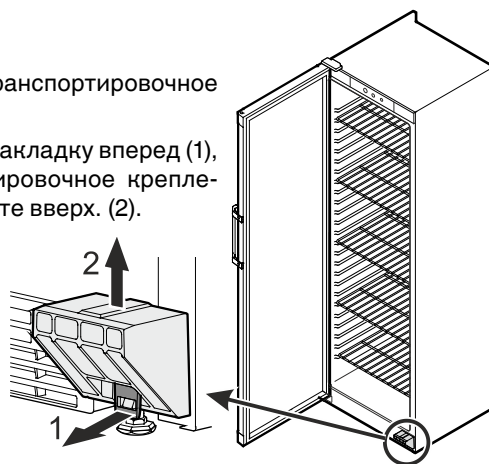
Вставьте оба штекера в штекерный разъем.

27. Вставьте штекерное соединение в держатель. Проложите кабель как показано.

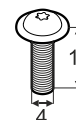


28. Наденьте крышки.

29. Снимите транспортировочное крепление. Потяните накладку вперед (1), транспортировочное крепление потяните вверх. (2).



30. Прикрутите ручку. Ручка и винты M4x16 прилагаются в комплекте поставки.



ВАЖНО: Данное гарантийное свидетельство действительно исключительно для холодильного и морозильного оборудования, официально импортированного, приобретенного и находящегося в эксплуатации на территории РФ. При обнаружении недостатков в оборудовании рекомендуем Вам обратиться к Продавцу, в указанный Продавцом сервисный центр или в Авторизованный Сервисный Центр (АСЦ).

ГАРАНТИЙНОЕ СВИДЕТЕЛЬСТВО

Уважаемый Покупатель!

Благодарим Вас и поздравляем с приобретением высококачественной техники компании Liebherr. Компания Liebherr гарантирует Вам надежную работу Вашего холодильного или морозильного оборудования (далее – оборудование, изделие) в течение длительного времени при соблюдении требований инструкции по эксплуатации. Если Вы в течение гарантийного срока в приобретенном оборудовании торговой марки Liebherr обнаружите недостатки, связанные с изготовлением оборудования или использованными материалами, Ваши обоснованные требования будут удовлетворены в соответствии с действующим законодательством РФ при следующих условиях:

Условия гарантийного обслуживания:

- в случае отсутствия у потребителя (пользователя) документов, подтверждающих дату приобретения оборудования, гарантийный срок и срок службы рассчитывается от даты изготовления оборудования;
- гарантийный срок на комплектующие и запасные части, установленные в ходе гарантийного или платного ремонта, составляет 6 месяцев со дня передачи потребителю (пользователю) исправного изделия;
- устранение недостатков в рамках гарантии осуществляется авторизованным сервисным центром или сервисным центром, указанным продавцом (поставщиком);
- устранение недостатков в рамках гарантии осуществляется на безвозмездной основе (включена стоимость работ, материалов и транспортировки в сервисный центр (при необходимости));
- ремонт оборудования проводится по месту установки и эксплуатации оборудования или в сервисном центре (на усмотрение сервисной службы);
- настоящая гарантия действительна для изделий, официально импортированных на территорию РФ, приобретенных и находящихся на территории РФ;
- компания Liebherr оставляет за собой право по своему усмотрению расширить свои обязательства перед потребителем (пользователем) по сравнению с требованиями закона и указанными в настоящем свидетельстве обязательствами;

Дополнительные условия для бытового холодильного и морозильного оборудования:

Бытовое холодильное и морозильное оборудование приобретается и используется исключительно для личных, семейных, домашних или иных нужд, не связанных с осуществлением предпринимательской деятельности. Гарантийные обязательства не распространяются на бытовое оборудование, используемое для нужд, связанных с предпринимательской деятельностью.

Гарантия не распространяется:

- на недостатки изделий, возникших после передачи изделия потребителю (пользователю), вследствие нарушения последним правил транспортировки и хранения, а также ненадлежащей эксплуатацией, недостаточной вентиляцией;
- на недостатки изделий, вызванные явлениями природы, стихийными бедствиями и иными обстоятельствами непреодолимой силы, войнами, пожарами, взрывом бытового газа или иных устройств, работающих под давлением, домашними и дикими животными, а также насекомыми и грызунами;
- на недостатки изделий, возникших вследствие действий третьих лиц;
- на недостатки, которые вызваны несоблюдением прилагаемой инструкции по эксплуатации, а также небрежным обращением;
- на недостатки, которые вызваны неправильным подключением и установкой;
- на недостатки изделий, которые возникли дополнительно вследствие эксплуатации изделия с уже имеющимися недостатками;
- на недостатки изделий, вызванные не зависящими от производителя причинами, а именно: несоответствием питающей сети требованиям государственного стандарта, а также техническим параметрам изделия; перепадами напряжений в электрической сети,
- на внешние и внутренние загрязнения, царапины, потертости, сколы, трещины, вмятины и пр., возникшие в процессе транспортировки или эксплуатации, а также другие механические повреждения;
- на изделия, которые подвергались конструктивным изменениям;
- на изделия, которые подвергались ремонту или техническому освидетельствованию неавторизованными сервисными службами;
- на недостатки, возникшие вследствие попытки проведения ремонта потребителем или неавторизованными сервисными службами;
- на изделия, с которых удален серийный номер или табличка с техническими характеристиками;
- на работы по установке, регулировке, чистке изделия, замене расходных материалов и прочего ухода за изделием;
- на отклонение характеристик оборудования в пределах допусков;
- на расходные материалы: лампы накаливания и неоновые лампы, воздушные и водяные фильтры и пр.;
- на изделия, которые были отремонтированы с использованием неоригинальных запасных частей.

Настоящие условия гарантийного обслуживания не ограничивают предусмотренные законом права Потребителей, но дополняют и уточняют права и обязательства, возникающие при заключении договора купли-продажи.

Гарантийные сроки, установленные изготовителем: Бытовое холодильное и морозильное оборудование – 24 месяца с документально подтвержденной даты продажи; коммерческое холодильное и морозильное оборудование – 12 месяцев с момента передачи оборудования, если иное не предусмотрено договором поставки;

Сроки службы, установленные изготовителем: В соответствии с действующим законодательством РФ на холодильное и морозильное оборудование торговой марки Liebherr изготовителем установлены сроки службы. По истечении установленного срока службы изготовитель не несет ответственности за безопасность изделия. Учитывая высокое качество, надежность и степень безопасности продукции Liebherr, фактический срок эксплуатации может значительно превышать установленный. Сроки службы, установленные изготовителем, составляют: бытовое холодильное и морозильное оборудование – 10 лет; коммерческое холодильное и морозильное оборудование - 7 лет; лабораторное холодильное и морозильное оборудование - 10 лет, морозильные лари для коммерческого использования - 7 лет, морозильные лари для супермаркетов - 10 лет.

Модель:

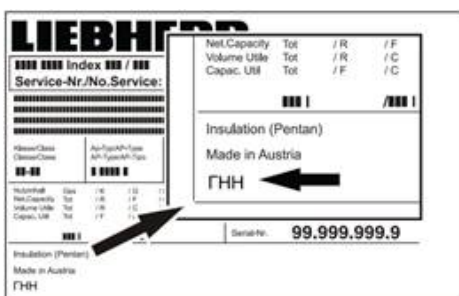
Дата приобретения: . .

Сервисный номер: -

Серийный номер: . . .

Наименование продавца, печать или
Данные по договору поставки

Товар сертифицирован.
Импортер: ООО «Либхерр-Русланд», 121059, Москва, 1-ая Бородинская ул., д. 5.
С условиями гарантии ознакомлен. Претензий к внешнему виду не имею.



Дата изготовления оборудования наносится в левом нижнем углу заводской таблички. Дата изготовления маркируется в формате "ГНН", где "Г" – последняя цифра года изготовления, "НН" – номер календарной недели изготовления.

Оборудование допускается хранить в закрытых сухих помещениях на ровной горизонтальной поверхности. Правила и условия реализации оборудования должны соответствовать требованиям действующего законодательства.



Информация об изготовителе**Liebherr-Hausgeraete Lienz GmbH**

А-9900 Лиенц

Др.-Ханс-Либхерр-Штрассе 1

Австрия