

ИНСТРУКЦИИ ПО ЭКСПЛУАТАЦИИ
ОПРОКИДЫВАЮЩАЯСЯ СКОВОРОДА



0. **ИНФОРМАЦИЯ О ДОКУМЕНТЕ**
- 0.1. **СПРАВОЧНЫЕ НОРМАТИВНЫЕ СТАНДАРТЫ**
1. **ИНФОРМАЦИЯ ДЛЯ ПОЛЬЗОВАТЕЛЕЙ**
Предисловие – Назначение документа – Как использовать настоящее руководство
Хранение документа – Для кого предназначен данный документ – Курс обучения пользователя
Подготовительные работы, выполняемые клиентом – Комплект поставки – Предполагаемое использование
Допустимые условия установки и эксплуатации
Приемные испытания и условия гарантийного соглашения
2. **ОБЩИЕ ТРЕБОВАНИЯ БЕЗОПАСНОСТИ**
Предисловие – Обязанности – Недопустимые действия – Советы – Рекомендации
Информация об остаточных рисках
Что делать, если в помещении чувствуется запах газа
3. **ИНСТРУКЦИИ ПО ЭКСПЛУАТАЦИИ - 700**
Расположение основных органов управления
Режимы работы и функции рукояток, кнопок и индикаторов
3. **ИНСТРУКЦИИ ПО ЭКСПЛУАТАЦИИ - 900**
Расположение основных органов управления
Режимы работы и функции рукояток, кнопок и индикаторов
3. **ИНСТРУКЦИИ ПО ЭКСПЛУАТАЦИИ**
Описание режимов отключения
 Отключение в связи с неполадками в работе / Аварийное отключение
 Штатное отключение в процессе работы
Ввод в эксплуатацию
 Очистка изделия при вводе его в эксплуатацию
Включение изделия в штатном режиме / Отключение оборудования в конце работы и вывод его из эксплуатации на длительный период
3. **ИНСТРУКЦИИ ПО ЭКСПЛУАТАЦИИ - 700**
Начало готовки/Заполнение готовочной камеры/Включение/Выключение
3. **ИНСТРУКЦИИ ПО ЭКСПЛУАТАЦИИ - 900**
Начало готовки/Заполнение готовочной камеры/Включение/Выключение
3. **ИНСТРУКЦИИ ПО ЭКСПЛУАТАЦИИ**
 Извлечение приготовленного продукта / Выключение изделия
4. **ТЕКУЩЕЕ ОБСЛУЖИВАНИЕ**
Обязанности – Недопустимые действия – Советы – Рекомендации
 Ежедневный уход / Чистка при длительном простое
Сводная таблица: квалификация пользователя – обязанности – частота обслуживания
 Поиск и устранение неисправностей
5. **УТИЛИЗАЦИЯ ОТХОДОВ**
Выключение и утилизация изделия
 Утилизация отходов

Введение

Оригинальный вариант настоящей инструкции составлен на языке страны-производителя (итальянском). Информация, содержащаяся в настоящей инструкции, предназначена для применения исключительно пользователями, допущенными к эксплуатации описываемых изделий.

Такие пользователи должны быть ознакомлены со всеми аспектами эксплуатации изделия и мерами предосторожности при работе с ним. Описание особых мер техники безопасности (обязательные и недопустимые действия) представлено в отдельном разделе настоящей инструкции. Не допускается передача настоящего документа третьим лицам без письменного разрешения изготовителя. Запрещено использование текста данного документа в других публикациях без письменного разрешения изготовителя. Приведенные в настоящей инструкции рисунки, чертежи и схемы носят исключительно наглядный характер и могут быть изменены. Производитель оставляет за собой право внесения изменений в документ без предварительного уведомления.

Назначение документа

Настоящая инструкция описывает все аспекты эксплуатации изделия на протяжении его жизненного цикла; эти аспекты были тщательно проанализированы в ходе проектирования изделия и составления настоящего документа. Изготовитель выражает надежду, что данная инструкция поможет пользователю в эксплуатации изделия с максимальной эффективностью. Строгое выполнение указаний настоящего документа позволит свести к минимуму потенциальный риск вреда здоровью и жизни пользователей и/или материального ущерба.

Как использовать настоящее руководство

Документ состоит из нескольких разделов, посвященных различным аспектам безопасной эксплуатации изделия. Каждый раздел состоит из нескольких блоков, включающих в себя разного рода пояснения и описания.

Хранение документа

Настоящая инструкция является частью комплекта поставки. Таким образом, ее следует хранить на протяжении всего срока эксплуатации изделия.

Для кого предназначен данный документ

Настоящая инструкция составлена для обычного пользователя (с ограниченным кругом обязанностей и задач). Такой пользователь может быть допущен к эксплуатации изделия со включенными предохранительными устройствами и к его регулярному обслуживанию (уходу).

Курс обучения пользователя

По отдельному запросу клиента для пользователей, ответственных за эксплуатацию изделия, может быть организован курс обучения.

По желанию клиента, подготовительно-учебные курсы могут быть организованы на территории производителя или клиента для следующих категорий персонала:

- Квалифицированный технический специалист по обслуживанию электрического и электронного оборудования
- Квалифицированный технический специалист по обслуживанию механического оборудования
- Обычный пользователь, способный осуществлять текущую эксплуатацию изделия (оператор - конечный пользователь).

Подготовительные работы, выполняемые клиентом

За исключением случаев, когда в соглашении между производителем и клиентом оговорено обратное, клиент, как правило, обязан провести следующие подготовительные работы:

- подготовка помещений (включая подготовку стен и прокладывание каналов в них, если таковые требуются);
- подготовка пола (он должен быть гладким, с нескользящим покрытием, идеально ровным);
- подготовка места установки и установка изделия с соблюдением размерных данных, указанных на плане размещения оборудования (схеме основания);
- подготовка вспомогательных систем согласно требованиям производителя (электро-, водо-, газоснабжение, дренажная система);
- подготовка подключения к электрической сети в соответствии с местными нормативными требованиями;
- подготовка системы освещения в соответствии с местными нормативными требованиями;
- установка предохранительных устройств в начале и в конце линии электроснабжения (устройства защитного отключения, устройства заземления, предохранительные выключатели и т. д.) в соответствии с местным нормативным законодательством;
- подготовка системы заземления в соответствии с местными стандартами;
- при необходимости, подготовка системы смягчения воды (см. более подробные сведения ниже).

Комплект поставки

- Изделие
- Крышка (-и)
- Металлический(-е) противень(-и)
- Решетка под противень
- Трубопроводы и провода для подсоединения к коммуникационным сетям (только если оговорено в заказе).

Состав комплекта поставки может быть различным, в зависимости от заказа.

Предполагаемое использование

Использование изделия, описываемого в настоящем документе, считается надлежащим, если оно применяется для готовки или разогрева продуктов, предназначенных для употребления в пищу; все прочие формы использования считаются ненадлежащими и, таким образом, потенциально опасными. Изделие предназначено для применения в условиях, описанных в документе, в пределах ограничений по характеристикам, указанных в соответствующих пунктах. Строго запрещается использовать макаронную варку в качестве фритюрницы.

Допустимые условия эксплуатации

Изделие рассчитано на эксплуатацию исключительно в помещении, с соблюдением соответствующих технических и эксплуатационных требований. Для максимально эффективной работы изделия необходимо обеспечить соблюдение следующих требований: изделие должно быть установлено в подходящем месте, в котором обеспечивалось бы удобство текущей эксплуатации и регулярного и внеочередного технического обслуживания. Место установки должно быть оборудовано таким образом, чтобы при проведении технического обслуживания обеспечивалась надлежащая безопасность обслуживающего персонала.

Помещение должно соответствовать определенным требованиям, в частности:

- температура в помещении не менее +5°C;
- максимальная относительная влажность: 80%;
- минимальная температура охлаждающей воды не менее +10°C;
- пол в помещении не должен быть скользким, изделие должно стоять ровно;
- помещение должно быть оснащено системами освещения и вентиляции воздуха в соответствии с местными нормами;
- помещение должно быть оснащено дренажной системой для отвода загрязненной воды, а также электрическими выключателями и вентилями для отключения оборудования от коммуникаций в случае необходимости;
- стены вокруг оборудования должны иметь огнестойкое покрытие и/или изолированы должным образом от источников тепла.

Приемные испытания и условия гарантийного соглашения

Приемные испытания: оборудование прошло технический контроль со стороны производителя в ходе сборки на производственном предприятии. Все соответствующие акты приемочного контроля передаются покупателю.

Условия гарантийного соглашения: срок гарантии на изделие составляет 12 месяцев, в соответствии с положениями договора купли-продажи. Если во время срока действия гарантии были выявлены сбои в работе изделия или наличие неисправных частей и узлов, попадающих под действие гарантии, по выполнении надлежащих проверок неисправные части или узлы изделия будут отремонтированы или заменены. Замена или ремонт неисправных частей и узлов, попадающих под действие гарантийного соглашения, производится за счет производителя. Покупатель в этом случае оплачивает расходы, связанные с транспортировкой запчастей, а также командировочные расходы (в оба конца) в связи с проездом технических специалистов изготовителя до места эксплуатации оборудования.

Расходы по оплате труда технических специалистов изготовителя по месту эксплуатации изделия в связи с устранением дефектов, оговоренных гарантийным соглашением, несет клиент, за исключением случаев, когда такие дефекты могут быть легко устранены самим клиентом.

Условия гарантийного соглашения не распространяются на расходные элементы и материалы, поставляемые с оборудованием.

Производитель несет ответственность за оборудование в его первоначальной технической конфигурации.

Производитель не несет ответственности за ущерб, понесенный вследствие ненадлежащей эксплуатации изделия, и за повреждения, возникшие в результате действий, не предусмотренных настоящей инструкцией или не согласованных предварительно с производителем.

Гарантийное соглашение теряет силу в следующих случаях:

- Повреждение изделия при транспортировке и/или погрузке-разгрузке. В данной ситуации клиент обязан уведомить о произошедшем поставщика и компанию-перевозчика, а также зафиксировать происшествие в товаросопроводительных документах. Квалифицированный технический специалист, ответственный за установку изделия, оценит нанесенный ущерб и возможность дальнейшей установки и эксплуатации изделия.

Гарантийное соглашение также теряет силу в случае:

- Ущерба, нанесенного вследствие некорректной установки;
- Повреждений, возникших вследствие износа деталей в результате ненадлежащей эксплуатации оборудования;
- Повреждений, вызванных использованием нерекондованных запчастей или запчастей стороннего производителя;
- Повреждений, возникших вследствие некорректного технического обслуживания и/или его отсутствия;
- Повреждений, возникших вследствие несоблюдения требований данного документа.

Введение






	Настоящая инструкция составлена для обычного пользователя (оператора изделия с ограниченным кругом обязанностей и задач). Такой пользователь может быть допущен к эксплуатации изделия со включенными предохранительными устройствами и к его регулярному обслуживанию (уходу).
	Пользователи, допущенные к работе с изделием, должны быть ознакомлены со всеми аспектами его эксплуатации и мерами предосторожности при работе с ним. Эксплуатация изделия должна осуществляться с использованием методов и средств, отвечающих нормам безопасности.
	Настоящий документ не содержит информацию, касающуюся транспортировки и установки изделия, а также его внепланового обслуживания, которое должно выполняться надлежащим образом подготовленными техническими специалистами.
	Обычный пользователь, для которого предназначен данный документ, имеет право приступить к эксплуатации изделия только после того, как технический специалист завершил его установку (т.е. после доставки изделия, подключения его к электро-, водо- и газоснабжению и дренажной системе).
	Настоящий документ не содержит информацию по всем модификациям или вариантам конструктивного исполнения изделия. Изготовитель оставляет за собой право внесения изменений в документ без предварительного уведомления.

Обязанности – Недопустимые действия – Советы – Рекомендации

	По получении комплекта поставки необходимо вскрыть упаковку и убедиться, что оборудование и комплектующие не были повреждены в процессе транспортировки. При обнаружении повреждений следует незамедлительно уведомить о них перевозчика и отложить установку оборудования. К процессу документального оформления обнаруженных повреждений следует привлечь квалифицированного специалиста. Производитель не несет ответственности за ущерб, понесенный в ходе транспортировки.
	Персоналу, не имеющему разрешения на работу с данным типом оборудования, запрещается каким-либо образом с ним взаимодействовать. Пользователю следует полностью прочитать данную инструкцию перед началом работы с оборудованием.
	Перед началом работ следует внимательно ознакомиться с инструкцией.
	Для обеспечения безопасности при обслуживании изделия следует отключить его от электросети, водо- и газоснабжения.
	При эксплуатации или обслуживании изделия необходимо использовать подходящие средства индивидуальной защиты. На территории ЕС действуют соответствующие Директивы относительно СИЗ, подлежащие соблюдению при эксплуатации описываемых изделий.
	Не следует оставлять вблизи изделия огнеопасные предметы и материалы.
	Утилизацию специальных отходов следует осуществлять согласно соответствующим стандартам.
	При загрузке пищевых продуктов в изделие и их извлечении следует опасаться ожогов (один из остаточных рисков). Ожоги могут возникнуть при контакте со следующими элементами: поверхности изделия, противни, приготавливаемые продукты.
	Посуду при приготовлении пищи следует размещать таким образом, чтобы во время готовки она всегда находилась в поле зрения пользователя (оператора). Во время готовки возможно вытекание/проливание жидкости из контейнеров с жидкими средами/продуктами, что может представлять потенциальную опасность для пользователя.
	Несоблюдение санитарно-гигиенических требований может вызвать скорый износ оборудования, что влияет на его работу и представляет потенциальную опасность для жизни и здоровья пользователя.
	Строго запрещается каким-либо образом изменять или удалять информационные наклейки/таблички с наглядными обозначениями, размещенные на изделии.
	Следует сохранить настоящий документ, обеспечив доступ к нему для всех лиц, которым разрешено использование изделия.
	Органы управления и настройки изделия допускается переключать исключительно вручную. Повреждения таких органов в результате использования острых предметов и т.п. ведут к обнулению гарантии.
	Для сведения к минимуму риска поражения электрическим током или пожара не рекомендуется включать и отключать изделие от сети мокрыми руками.
	При работе с изделием следует всегда помнить об опасности ожогов. Необходимо в любой ситуации соблюдать соответствующие меры техники безопасности.

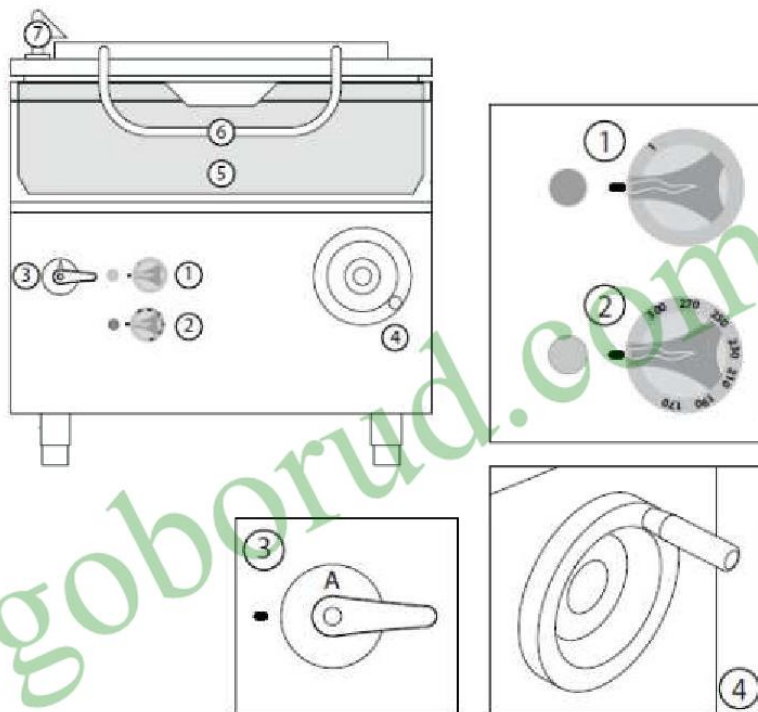
Информация об остаточных рисках

Несмотря на то, что изготовление и поставка описываемых изделий осуществляется с соблюдением современных производственных норм и законодательных требований в отношении их производства и коммерческой реализации, следует учитывать наличие т. н. «остаточных рисков», которые, в силу определенных особенностей самих изделий, невозможно проконтролировать и полностью исключить. Перечень данных рисков представлен ниже:

	<p>Остаточный риск поражения электрическим током:</p> <p>подобные риски присутствуют при работе с любым электрическим и/или электронным оборудованием.</p>
	<p>Остаточный риск получения ожогов:</p> <p>подобные риски наличествуют при работе с материалами, разогреваемыми до высоких температур.</p>
	<p>Остаточный риск получения ожогов вследствие течи в посуде:</p> <p>Подобные риски могут возникнуть при работе с емкостями, до краев заполненными жидкими и/или твердыми продуктами при нагреве их до температуры, чреватой изменением их структуры (переходом из твердого в жидкое состояние), что при несоблюдении правил техники безопасности может в свою очередь привести к получению ожогов. Во время готовки подобные емкости следует размещать таким образом, чтобы они находились в поле зрения пользователя.</p>
	<p>Остаточный риск взрыва. Данный риск наличествует в следующих ситуациях:</p> <ul style="list-style-type: none"> • в помещении чувствуется запах газа; • изделие используется в условиях наличия в окружающем воздухе взрывоопасных веществ; • изделие используется для приготовления пищи в герметичной посуде (например, в банках), не предназначенной для подобного использования; • при готовке используются огнеопасные жидкости (например, спиртосодержащие продукты).
	<p>Остаточный риск пожара. Данный риск наличествует в следующих ситуациях:</p> <ul style="list-style-type: none"> • макаронварка используется в качестве фритюрницы. • при готовке используются огнеопасные жидкости (например, спиртосодержащие продукты).

Расположение основных элементов

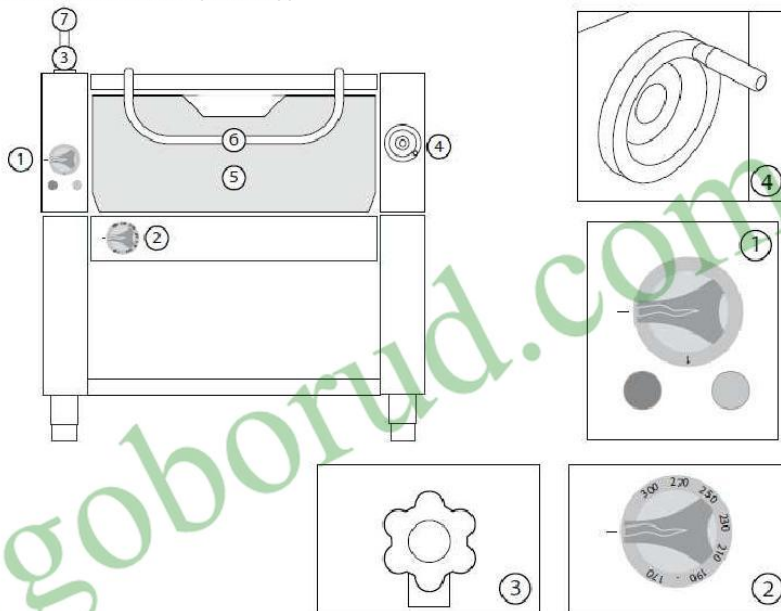
1. Рукоятка включения изделия (см. раздел «Режимы работы и функции рукояток, кнопок и индикаторов»).
2. Рукоятка термостата (см. раздел «Режимы работы и функции рукояток, кнопок и индикаторов»).
3. Задвижка для заполнения готовочной камеры водой.
4. Маховик для перемещения готовочной камеры.
5. Готовочная камера.
6. Рукоятка для открытия и закрытия крышки.
7. Трубка для налива воды в готовочную камеру.

**Режимы работы и функции рукояток, кнопок и индикаторов**

	Регулятор термостата (ЭЛЕКТРИЧЕСКИЕ ИЗДЕЛИЯ). Выполняет две функции: <ol style="list-style-type: none"> 1. Регулировка температуры приготовления пищи 2. Запуск/прекращение нагрева
	Рукоятка выключателя (ЭЛЕКТРИЧЕСКИЕ ИЗДЕЛИЯ). Выполняет одну функцию: <ol style="list-style-type: none"> 1. Замыкание и размыкание электрической цепи.
	Желтый светоиндикатор (ИЗДЕЛИЯ, РАБОТАЮЩИЕ НА ГАЗУ/ЭЛЕКТРИЧЕСТВЕ): Индикатор сигнализирует об использовании регулятора термостата. Загорается в начале стадии нагревания.
	Зеленый светоиндикатор (ИЗДЕЛИЯ НА ГАЗУ/ЭЛЕКТРИЧЕСТВЕ): Действие данного светового индикатора зависит от положения рукоятки выключателя. Загорается при переходе изделия в рабочий режим.

Расположение основных элементов

1. Электрическая рукоятка включения изделия (см. раздел «Режимы работы и функции рукояток, кнопок и индикаторов»)
2. Рукоятка термостата
3. Задвижка для заполнения готовочной камеры водой
4. Маховик для перемещения готовочной камеры
5. Готовочная камера
6. Рукоятка для открытия и закрытия крышки
7. Трубка для налива воды в готовочную камеру

**Режимы работы и функции рукояток, кнопок и индикаторов**

	Рукоятка выключателя (ЭЛЕКТРИЧЕСКИЕ ИЗДЕЛИЯ). Выполняет одну функцию: 1. Замыкание и размыкание электрической цепи.
	Регулятор термостата (ЭЛЕКТРИЧЕСКИЕ ИЗДЕЛИЯ). Выполняет две функции: 1. Регулировка температуры приготовления пищи 2. Запуск/прекращение нагрева
	Задвижка для заполнения емкости водой (ИЗДЕЛИЯ, РАБОТАЮЩИЕ НА ГАЗУ/ЭЛЕКТРИЧЕСТВЕ). Функции: 1. Подача воды в готовочную камеру. 2. Перекрытие подачи воды в готовочную камеру.
	Желтый светоиндикатор (ИЗДЕЛИЯ, РАБОТАЮЩИЕ НА ГАЗУ/ЭЛЕКТРИЧЕСТВЕ): Индикатор сигнализирует об использовании регулятора термостата. Загорается в начале стадии нагревания.
	Зеленый индикатор (ИЗДЕЛИЯ НА ГАЗУ/ЭЛЕКТРИЧЕСТВЕ): Действие данного светового индикатора зависит от положения рукоятки выключателя. Загорается при переходе изделия в рабочий режим.

Описание режимов отключения

	При выключении оборудования в результате неисправности или в экстренной ситуации, при возникновении опасности для пользователя, следует в обязательном порядке отключить изделие от электропитания, газо- и водоснабжения.
	На схеме отображены различные положения регуляторов при аварийном отключении изделия (A1-B1-C1-D1-E1), а также при штатном отключении (A2-B2-C2-D2-E2).

Отключение в связи с неполадками в работе

Предохранительный термостат

Входит в стандартный комплект поставки следующих изделий:

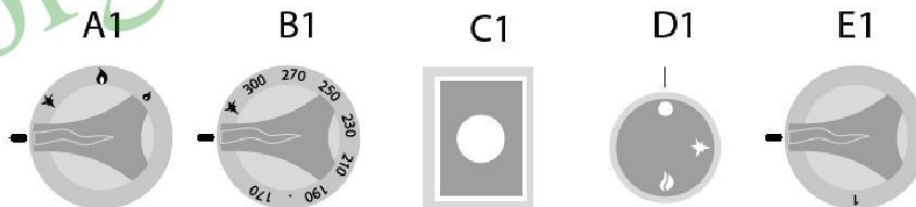
- Фритюрница (имеется во всех моделях)
- Сковорода опрокидывающаяся (имеется во всех моделях)
- Котел (имеется во всех моделях)
- Макароноварка (только в электрических моделях)
- Плита (во всех моделях с электрической духовкой)
- Жарочная панель (открытая плита) (во всех электрических моделях (только в серии 900))
- Лавовый гриль (отсутствует)
- Пароварка (отсутствует)
- Любые изделия с конфорками (присутствует во всех моделях серии 900 с газовой духовкой)

Отключение: В потенциально опасных ситуациях происходит срабатывание термостата, который автоматически прекращает нагрев изделия. Процесс готовки приостанавливается до устранения причины сбоя.

Повторное включение: после устранения неисправности, повлекшей за собой срабатывание термостата, квалифицированный работник может снова включить оборудование с помощью соответствующих средств управления.

Аварийное отключение

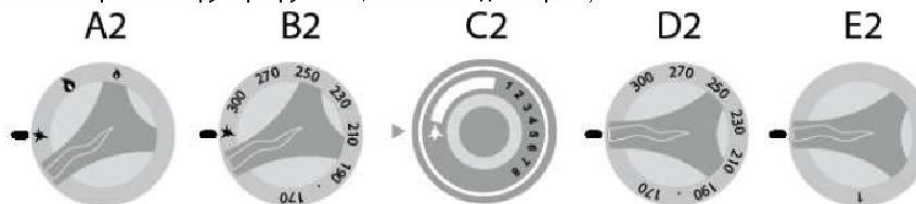
В потенциально опасной ситуации следует повернуть регулятор в положение «0» (A-B-C-D-E-1), соответствующее одному из положений на схеме в зависимости от модели изделия. См. раздел «Режимы работы и функции рукояток, кнопок и индикаторов».










Штатное отключение в процессе работы

При необходимости временного отключения оборудования в штатном режиме следует выполнить следующие действия:

- В изделиях, работающих на газу: повернуть соответствующую рукоятку (A-B-C-2) в положение розжига; запальник при этом не гаснет, поскольку подача газа на основную горелку не прекращается;
- В электрических изделиях: повернуть рукоятки «D2-E2» в положение «0» для прекращения нагрева (см. раздел «Режимы работы и функции рукояток, кнопок и индикаторов»).



Ввод в эксплуатацию

	Перед вводом изделия в эксплуатацию и при включении его после длительного простоя его следует тщательно очистить, удалив все следы посторонних загрязнений (см. раздел «Текущее обслуживание»).
     	<p>Очистка изделия при вводе его в эксплуатацию</p> <p>Не следует использовать для мойки изделия струю воды под напором.</p> <p>Необходимо вручную удалить защитную пленку снаружи изделия и тщательно протереть все его внешние элементы. По окончании очистки внешних элементов изделия дальнейшая очистка/мойка выполняется в порядке, описанном в подразделе «Ежедневный уход» (см. раздел «Текущее обслуживание»).</p>

Включение оборудования в штатном режиме**Порядок:**



1. Проверить санитарно-гигиеническое состояние изделия;
2. Убедиться, что вытяжная вентиляция в помещении работает должным образом;
3. При необходимости включить штекер изделия в розетку электросети;
4. Включить электропитание изделия, открыть подачу воды и газа;
5. Проверить, не засорена ли дренажная система (если есть);
6. Перейти к действиям, описанным в подразделе «Начало готовки».

Отключение оборудования в конце работы и вывод его из эксплуатации на длительный период**Порядок:**

1. Перекрыть подачу на изделие газа, воды и электричества;
2. Убедиться, что дренажные краны (при наличии) находятся в закрытом положении;
3. Проверить санитарно-гигиеническое состояние изделия (см. пункт «Текущее обслуживание»).

	В случае длительного простоя изделия следует принять меры против возможного окисления некоторых его элементов (см. пункт «Текущее обслуживание»).
---	---

Начало готовки

	Строго запрещается использовать опрокидывающую сковороду в качестве фритюрницы.
	Перед началом выполнения работ, описанных в данном разделе, см. пункт «Включение изделия в штатном режиме».
	При загрузке пищевых продуктов в изделие и их извлечении следует опасаться ожогов (один из остаточных рисков). Ожоги могут возникнуть при контакте со следующими элементами: горелка – готовочная камера – посуда или приготавливаемые продукты.
	Следует принять соответствующие меры безопасности. При эксплуатации или обслуживании изделия необходимо использовать подходящие средства индивидуальной защиты.

Заполнение готовочной камеры

Необходимо убедиться, что готовочная камера находится в горизонтальном положении (рис. 2-3).

Далее необходимо поднять крышку опрокидывающейся сковороды (рис. 2)

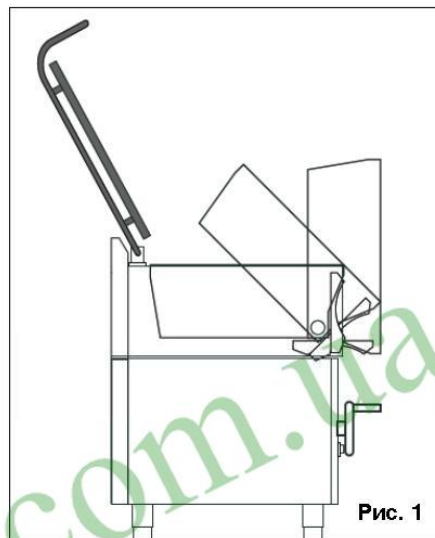


Рис. 1

	Готовочная камера должна переместиться вверх вместе с крышкой (в открытое положение – см. рис. 1).
	При заполнении готовочной камеры не следует выходить за пределы максимального уровня, обозначенного соответствующей отметкой внутри камеры (рис. 4 А).
	Для подачи в готовочную камеру воды используется соответствующая задвижка: <ul style="list-style-type: none"> открыть задвижку, заполнить камеру до нужного уровня, снова закрыть задвижку.
	Для заполнения готовочной камеры необходимо сделать следующее: <ul style="list-style-type: none"> поднять крышку готовочной камеры, если она закрыта; развернуть водоналивную трубку в направлении готовочной камеры; открыть задвижку для подачи воды (рис. 5 А); заполнить емкость до необходимого уровня; перекрыть задвижку (рис. 6 А); переместить наливную трубку в исходное положение, чтобы она не мешала закрыть крышку. При необходимости опустить крышку готовочной камеры.
	Не следует использовать крупные фрагменты поваренной соли, т.к. она имеет свойство скапливаться на дне и не растворяться до конца.
	Опрокидывающуюся сковороду включают после помещения в готовочную камеру продуктов, предназначенных для готовки. Включение изделия с пустой готовочной камерой не допускается.

Приготавливаемые продукты помещают в готовочную камеру.

После её заполнения крышку опускают (см. рис. 3) и включают изделие.

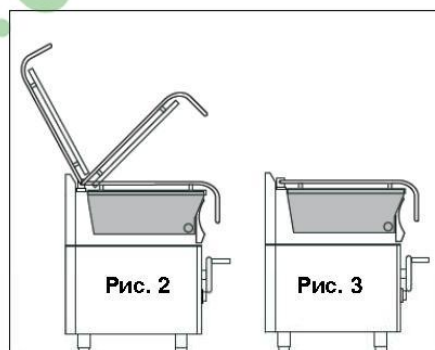


Рис. 2

Рис. 3

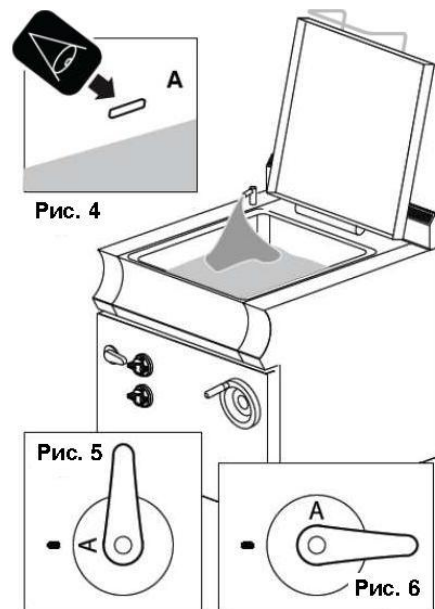


Рис. 4

Рис. 5

Рис. 6

Включение и выключение

Изделие включают после помещения в готовочную камеру продуктов, предназначенных для готовки.

Включение изделия с пустой готовочной камерой не допускается.

После выполнения действий, описанных на предыдущей странице, для начала готовки необходимо сделать следующее:

1. Перевести рукоятку включения в положение «1»; Должен загореться зеленый индикатор, указывающий на начало готовки (рис. 7);
2. Рукояткой термостата устанавливают температуру готовки; Включение желтого индикатора означает, что идет нагрев изделия (рис. 8);
3. Перевести рукоятку термостата в нулевое положение (рис. 8А) для прекращения нагрева;
4. Перевести рукоятку в нулевое положение (рис. 7А) для выключения изделия после окончания готовки.



В ходе работы изделия необходимо отслеживать уровень воды в готовочной камере и при необходимости пополнять его с помощью соответствующей рукоятки подачи воды.

При доливании воды следует опасаться ожогов. Рекомендуется использовать подходящие средства индивидуальной защиты.

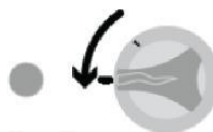


Рис. 7



Рис. 8







Рис. 7А



Рис. 8А

Начало готовки

	Строго запрещается использовать опрокидывающую сковороду в качестве фритюрницы.
	Перед началом выполнения работ, описанных в данном разделе, см. пункт «Включение изделия в штатном режиме».
	При загрузке пищевых продуктов в изделие и их извлечении следует опасаться ожогов (один из остаточных рисков). Ожоги могут возникнуть при контакте со следующими элементами: горелка – готовочная камера – посуда или приготавливаемые продукты.
	Следует принять соответствующие меры безопасности. При эксплуатации или обслуживании изделия необходимо использовать подходящие средства индивидуальной защиты.

Заполнение готовочной камеры

Необходимо убедиться, что готовочная камера находится в горизонтальном положении (рис. 2-3).

Далее необходимо поднять крышку опрокидывающейся сковороды (рис. 2)

	Готовочная камера должна переместиться вверх вместе с крышкой (в открытое положение – см. рис. 1).
	При заполнении готовочной камеры не следует выходить за пределы максимального уровня, обозначенного соответствующей отметкой изнутри камеры (рис. 4 А).
	Для подачи в готовочную камеру воды используется в соответствующая задвижка: <ul style="list-style-type: none"> открыть задвижку, заполнить камеру до нужного уровня, снова закрыть задвижку.
	Для заполнения готовочной камеры необходимо сделать следующее: <ul style="list-style-type: none"> поднять крышку готовочной камеры, если она закрыта; развернуть водоналивную трубку в направлении готовочной камеры; открыть задвижку для подачи воды (рис. 5 А); заполнить емкость до необходимого уровня; перекрыть задвижку (рис. 6 А); переместить наливную трубку в исходное положение, чтобы она не мешала закрыть крышку. При необходимости опустить крышку готовочной камеры.
	Не следует использовать крупные фрагменты поваренной соли, т.к. она имеет свойство скапливаться на дне и не растворяться до конца.
	Опрокидывающуюся сковороду включают после помещения в готовочную камеру продуктов, предназначенных для готовки. Включение изделия с пустой готовочной камерой не допускается.

Приготавливаемые продукты помещают в готовочную камеру.

После её заполнения крышку опускают (см. рис. 3) и включают изделие.

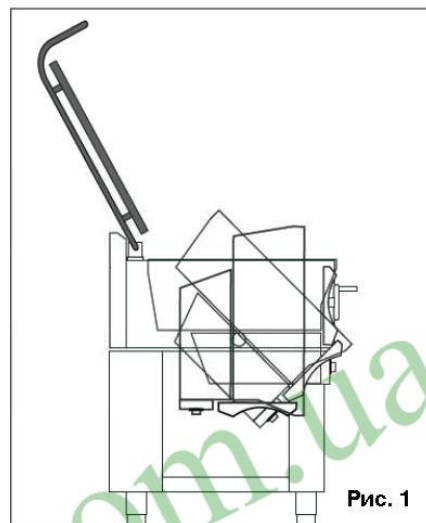


Рис. 1

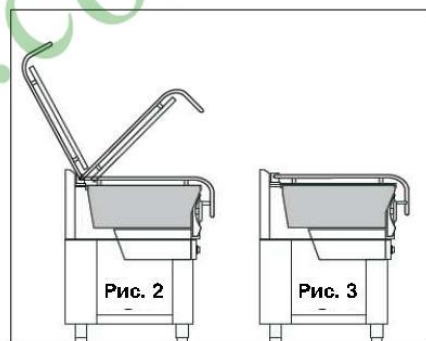


Рис. 2

Рис. 3

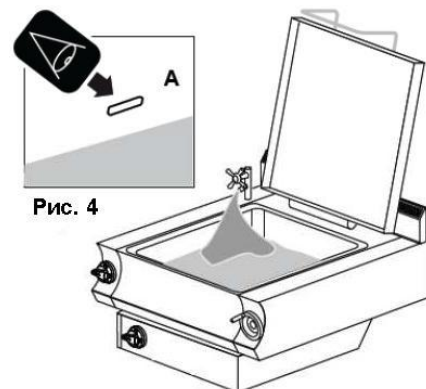


Рис. 4

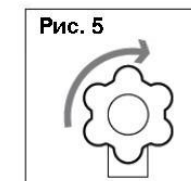


Рис. 5

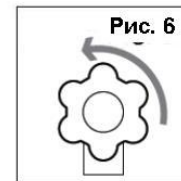


Рис. 6

Включение и выключение

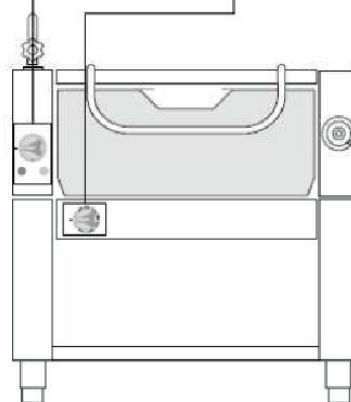
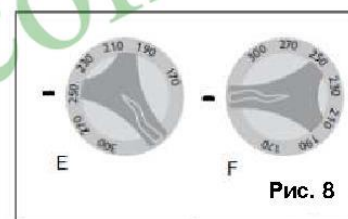
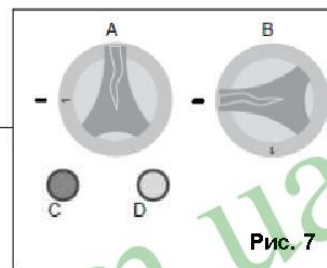
После выполнения действий, описанных на предыдущей странице, для начала готовки необходимо сделать следующее: Перевести рукоятку (рис. 7 А) в положение «1». Включение зеленого светоиндикатора (рис. 7 С) указывает на начало стадии готовки.

Перевести рукоятку термостата в требуемое положение (рис. 8 Е) для задания температуры готовки.




Включение желтого индикатора означает, что идет нагрев изделия (рис. 7 D).

Перевести в положение «0» (рис. 8 F) рукоятку термостата для прекращения готовки.

Перевести рукоятку в положение «0» (рис. 7 В) для полного выключения изделия.




Извлечение приготовленного продукта

	Перемещение готовочной камеры допускается только после установки непосредственно под ней подходящей приемной емкости.
	При извлечении приготовленных продуктов не следует заполнять используемую для этого посуду более чем наполовину.
	Следует принять соответствующие меры безопасности. При эксплуатации или обслуживании изделия необходимо использовать подходящие средства индивидуальной защиты.

После завершения готовки под готовочной камерой размещают и фиксируют приемную емкость (из подходящего материала и достаточного объема) (см. рис. 9 A/B).

Извлечение продуктов из готовочной камеры:



- До конца поднять крышку готовочной камеры (рис. 10);
- Приготовленная заранее емкость для продуктов (рис. 9A/B) должна располагаться таким образом, чтобы не препятствовать вращению маховика (рис.11);
- Встав сбоку изделия, начать поворачивать маховик (рис. 11). Готовочная камера должна начать наклоняться, давая продуктам соскользнуть в приемную емкость;
- Угол наклона готовочной камеры и, соответственно, скорость её разгрузки, регулируется маховиком;
- Приёмную емкость заполняют, внимательно контролируя этот процесс.

	Необходимо следить, чтобы продукты не начали переливаться через края приемной емкости.
---	--

- После опустошения готовочной камеры, приготовленные продукты помещают в заранее подготовленное место;
- При необходимости описанные выше действия повторяют до полного опустошения готовочной камеры;
- После полного извлечения приготовленного продукта готовочную камеру заполняют снова (см. пункт «Заполнение готовочной камеры»), либо приступают к действиям, описанным в разделе «Выключение изделия».

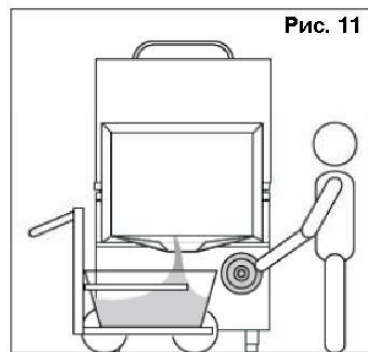
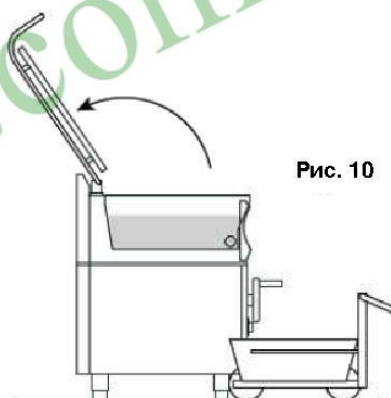
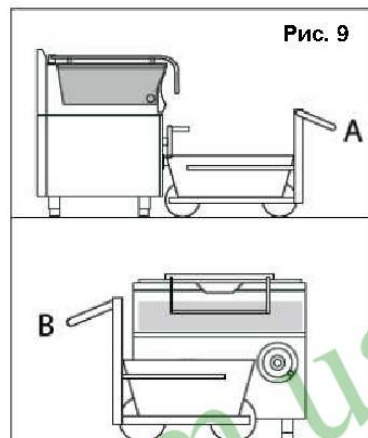
Выключение изделия

По окончании работы следует повернуть все рукоятки изделия в положение «0».

	Световые индикаторы (если есть) после выключения изделия должны погаснуть.
	Изделие следует регулярно чистить, удаляя все загрязнения и следы пищевых продуктов. См. раздел «Указания по уходу».




Проверяют санитарно-гигиеническое состояние изделия. См. раздел «Указания по уходу».

Перекрывают подачу на изделие газа, воды и электричества.





Обязанности – Недопустимые действия – Советы – Рекомендации




	Если изделие соединено с вытяжкой, необходимо организовать чистку газоотводной трубы в соответствии с местными законодательными нормами (для получения дополнительных сведений необходимо связаться с организацией, выполнявшей установку изделия).
	Для поддержания изделия в безукоризненном техническом состоянии необходимо проводить его техническое обслуживание не реже раза в год, привлекая к этому процессу квалифицированных технических специалистов
	Персоналу, не имеющему разрешения на работу с данным типом оборудования, запрещается каким-либо образом с ним взаимодействовать. Обычным пользователям запрещается осуществлять операции, предназначенные для выполнения исключительно квалифицированными техническими специалистами.
	При работе с изделием следует всегда помнить об опасности ожогов. Необходимо в любой ситуации соблюдать соответствующие меры техники безопасности.
	В целях безопасности при обслуживании изделия или уходе за ним следует отключить его от электросети.
	При эксплуатации или обслуживании изделия необходимо использовать подходящие средства индивидуальной защиты. На территории ЕС действуют соответствующие Директивы относительно СИЗ, подлежащие соблюдению при эксплуатации описываемых изделий.
	Изделие предназначено исключительно для приготовления пищевых продуктов. Изделие и окружающее его пространство следует поддерживать в чистоте. Несоблюдение санитарно-гигиенических норм может вызвать скорый износ частей изделия, что влияет на его работу и представляет потенциальную опасность для жизни и здоровья пользователей.
	Загрязнения, скапливающиеся рядом с источниками тепла, могут воспламениться во время использования изделия, создавая угрозу жизни и здоровью пользователей. Изделие следует регулярно чистить, удаляя все загрязнения и следы пищевых продуктов.
	Химическое воздействие соли и/или уксуса, а также прочих кислотосодержащих веществ, в долгосрочной перспективе может вызвать коррозию внутренних стенок готовочной камеры. По окончании готовки с использованием подобного рода веществ следует тщательно очистить изделие с помощью мощного средства, промыть его чистой водой и протереть насухо.
	Следует избегать повреждения поверхностей из нержавеющей стали. Не допускается использование разъедающих веществ, абразивных материалов и острых инструментов.
	Химический состав моющего средства, используемого для ухода за готовочной камерой, должен отвечать определенному набору требований: уровень pH выше 12, без содержания хлоридов или аммиака, вязкость и плотность как у воды. Для чистки внутренних поверхностей изделия следует использовать неагрессивные моющие средства (бытового типа, для мытья стали, стекла и эмалированных покрытий).
	Следует внимательно читать информацию на упаковках используемых продуктов. В ходе тех или иных работ следует использовать подходящие средства индивидуальной защиты (см. соответствующие обозначения на упаковке).
	Не следует использовать для мойки изделия струю воды под напором. Для мытья поверхностей изделия использовать водопроводную воду, протирать впитывающими салфетками или другим неабразивным материалом.
	В случае длительного простоя изделия необходимо, помимо отключения его от коммуникаций, тщательно очистить все его внутренние и внешние поверхности.
	Перед началом работ по уходу/очистке, описанных ниже, пользователь должен ознакомиться со всей данной инструкцией.
	Утилизацию отходов следует осуществлять согласно действующим стандартам.

	<p>Перед выполнением работ, описанных ниже, см.: раздел «Обязательства – Недопустимые действия – Советы – Рекомендации» на предыдущей странице.</p>
	<p>Ежедневный уход Извлечь все из готовочной камеры.</p> <p>Обычным распылителем нанести моющее средство на все поверхности изделия (готовочной камеры, крышки, и на все открытые поверхности) и вручную вымыть изделие, используя губку из неабразивного материала.</p> <p>По окончании мойки тщательно ополоснуть изделие чистой водопроводной водой (не допускается использовать прямые струи воды под напором). Слить воду из готовочной камеры, используя механизм для её перемещения. Перемещение готовочной камеры допускается только после установки непосредственно под её сливным краем подходящей приемной емкости.</p> <p>В целях предосторожности такую ёмкость заполняют не более чем наполовину.</p> <p>Утилизация воды, слитой из изделия после мойки, должна осуществляться в соответствии с действующими местными нормами; после опорожнения приёмной емкости её устанавливают в предусмотренное место.</p> <p>Описанные выше действия повторяют до полного опустошения готовочной камеры.</p> <p>По их завершении готовочную камеру насухо протирают мягкой тканью.</p> <p>Для полного удаления влаги по окончании мойки следует включить изделие, установить минимальный температурный режим и выждать 2-3 минуты, после чего снова выключить (см. раздел «Инструкции по эксплуатации - Включение и выключение изделия»).</p> <p>При необходимости вышеописанные процедуры можно повторить до полной очистки изделия.</p>
	<p>Чистка при длительном простое</p> <p>Перед выводом оборудования из эксплуатации на долгий период следует выполнить все вышеописанные процедуры ежедневного ухода.</p> <p>По завершении указанных действий следует принять меры для защиты от окисления открытых элементов изделия. А именно:</p> <ul style="list-style-type: none"> • Промыть такие элементы теплой водой с небольшим количеством мыла; • Тщательно промыть их чистой водой (не допускается использовать струю воды под напором); • Насухо протереть поверхности мягким неабразивным материалом; • Затем необходимо нанести на поверхности из нержавеющей стали слой вазелина, используя для этого кусок ткани. <p>Если изделие имеет дверцы с резиновыми прокладками, следует приоткрыть их для обеспечения вентиляции и нанести на резиновые прокладки слой талька.</p> <p>Изделие и помещение, в котором оно установлено, следует регулярно проветривать.</p>

Сводная таблица: квалификация пользователя – обязанности – частота обслуживания

	Обычный пользователь Лицо, допущенное к эксплуатации изделия со включенными предохранительными устройствами и к его текущему обслуживанию.
	Технический специалист Пользователь-специалист, имеющий право на перемещение, транспортировку, установку, техническое обслуживание, ремонт и утилизацию оборудования.

	ВИД РАБОТ	ЧАСТОТА
	Очистка изделия при вводе его в эксплуатацию	По доставке клиенту, после установки
	Уход за изделием	Ежедневно
	Чистка поверхностей, соприкасающихся с приготавливаемыми продуктами	Ежедневно
	Чистка газоотводной системы	Ежегодно
	Проверка термостата	Ежегодно
	Проверка микровыключателя	Ежегодно
	Проверка предохранительного клапана	Каждые 6 месяцев
	Чистка нагреваемых поверхностей (хромированных и чугунных)	Ежедневно

	При возникновении неисправности обычный пользователь принимает меры по выявлению её причины и, если его квалификация позволяет подобное, устраняет неисправность и возобновляет эксплуатацию изделия.
	Если проблема не может быть решена силами обычного пользователя, следует выключить электропитание изделия и отключить его от всех коммуникаций. После этого необходимо обратиться в отдел обслуживания клиентов компании-поставщика.
	Квалифицированный технический специалист привлекается в случаях, когда обычный пользователь не может устранить неполадку своими силами, либо если квалификация не позволяет ему заняться устранением неполадки и возобновлением работы изделия.

Поиск и устранение неисправностей



При возникновении неполадок наименее серьезные из них можно попытаться устранить с помощью приведенной ниже таблицы.

ТИП НЕИСПРАВНОСТИ	ВОЗМОЖНАЯ ПРИЧИНА	РЕШЕНИЕ ПРОБЛЕМЫ
Изделие не включается	<ul style="list-style-type: none"> Основной выключатель не подключен Сработало устройство защитного отключения или автоматический выключатель 	<ul style="list-style-type: none"> Подключить основной выключатель Вернуть УЗО или автомат в исходное положение.
Вода не подается в бак макаронovarки (неприменимо для данного типа оборудования).	<ul style="list-style-type: none"> Перекрыт клапан на линии подачи воды 	<ul style="list-style-type: none"> Открыть клапан на линии подачи воды
Вода не сливается из готовочной камеры.	<ul style="list-style-type: none"> Засорен дренаж. 	<ul style="list-style-type: none"> Прочистить фильтр дренажной системы Устранить засор
Стенки бака покрыты известковым налетом	<ul style="list-style-type: none"> Слишком жесткая вода; не работает умягчитель воды 	<ul style="list-style-type: none"> Предусмотреть устройство умягчения воды Заменить средство для умягчения Удалить известковый налет из варочной камеры
Стенки готовочной камеры покрыты пятнами	<ul style="list-style-type: none"> Низкое качество воды Неэффективное моющее средство Недостаточное ополаскивание после мойки 	<ul style="list-style-type: none"> Предусмотреть фильтрацию воды (см. информацию об умягчителе воды) Использовать рекомендованное моющее средство Ополоснуть стенки еще раз
Изделие, работающее на газу, не запускается	<ul style="list-style-type: none"> Закрыт клапан на линии подачи газа В газопроводе скопился воздух 	<ul style="list-style-type: none"> Открыть клапан на линии подачи газа Повторить процедуру розжига горелки
Световые индикаторы не работают	<ul style="list-style-type: none"> Основной выключатель не подключен Сработало устройство защитного отключения или автоматический выключатель 	<ul style="list-style-type: none"> Подключить основной выключатель Вернуть УЗО или автомат в исходное положение.




Если проблема не может быть решена силами пользователя, следует выключить оборудование и отключить его от всех коммуникационных сетей. После этого необходимо обратиться в отдел обслуживания клиентов компании-поставщика.



5. УТИЛИЗАЦИЯ ОТХОДОВ

Выключение и утилизация изделия


	ИНФОРМАЦИЯ КАСАТЕЛЬНО УТИЛИЗАЦИИ МАТЕРИАЛОВ В КОНТЕКСТЕ ЗАКОНОДАТЕЛЬНЫХ НОРМ ТОЙ СТРАНЫ, В КОТОРОЙ ПРОИСХОДИТ ВЫВОД ОБОРУДОВАНИЯ ИЗ ЭКСПЛУАТАЦИИ
---	--

Согласно положениям Директив 2002/95/ЕС, 2002/96/ЕС и 2003/108/ЕС, относящимися к ограничению использования вредных веществ при производстве и эксплуатации электрического и электронного оборудования, а также к утилизации отходов, символ перечеркнутого мусорного бака на оборудовании или его упаковке означает, что в конце его срока службы оно должно быть утилизировано отдельно от прочих отходов.

Раздельная утилизация отходов, входящих в состав данного изделия, в конце срока его службы организуется и осуществляется силами изготовителя. Для утилизации изделия пользователь должен связаться с производителем и следовать его указаниям по раздельной утилизации частей изделия в конце срока его службы. Надлежаще организованные раздельные вывоз и утилизация выведенного из эксплуатации оборудования силами специализированных организаций и предприятий по переработке и утилизации отходов предотвращают возможные негативные последствия для окружающей среды и здоровья людей, а также позволяют повторно использовать материалы, входящие в состав оборудования. Незаконный вывоз (утилизация) выведенных из эксплуатации изделий силами самого пользователя влечет за собой административные санкции, предусмотренные действующим законодательством.

	Вывод оборудования из эксплуатации и его утилизация должны выполняться квалифицированными сотрудниками.
---	---

Утилизация отходов

	В процессе эксплуатации и техобслуживания следует предотвратить попадание загрязняющих веществ (смазок, масел и пр.) в окружающую среду и производить раздельный вывоз отходов в зависимости от химического состава материалов и в соответствии с применимым законодательством.
---	---

Вывоз отходов в непредусмотренном порядке и в непредусмотренные места является незаконным и предполагает наказание в соответствии с действующим на территории данного государства законодательством.