



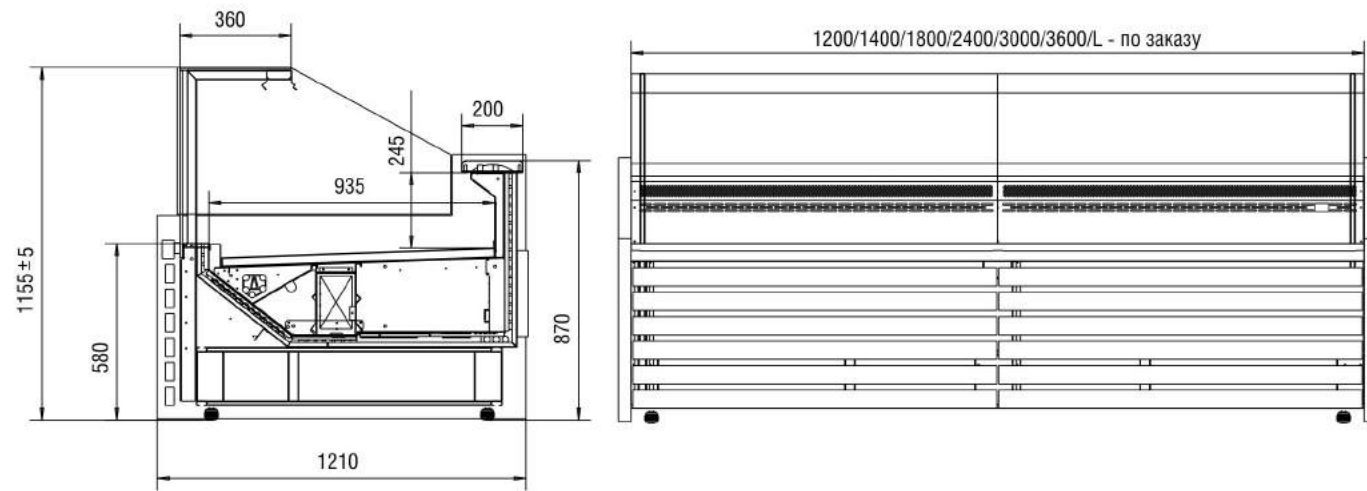
ТОРГОВОЕ ОБОРУДОВАНИЕ
КАТАЛОГ ПРОДУКЦИИ 2015



всеукраинский контакт центр:
+38 (044) 33-77-500
+38 (050) 325-15-11
+38 (067) 511-15-11
+38 (093) 528-21-00

www.tehnoholod.ua

ТЕХНИЧЕСКИЕ ХАРАКТЕРИСТИКИ



МИССУРИ

Модельный ряд
ХОЛОДИЛЬНЫХ ВИТРИН

Длина модуля (без боковин), мм	1200	1400	1800	2400	3000	3600
Длина витрины (габарит с боковинами), мм	1300	1500	1900	2500	3100	3700

Тип витрины	ПВХС(Д)/ПВХС	ВХН	ПВХС (Д) Ун	ПВХС (Д) Увн	ПВХСн	ПВХСн (Р)
Толщина двух боковин, мм	100					
Температура в полезном объеме, °С	0...+8	-13...-9	0...+8	0...+8	-5...+5	-1...+3
Тип охлаждения	Динамика\Статика	Статика	Динамика	Динамика	Статика	Статика
Условия внешней среды	+12...+32°С; 55%HR					
Наличие дополнительного охлаждаемого бокса	+	-	-	-	+	-



Производитель оставляет за собой право вносить изменения в технические характеристики

всеукраинский контакт центр: +38 (044) 33-77-500,
(050) 325-15-1, (067) 511-15-11, (093) 528-21-00

www.tehnoholod.ua



ISO 9001:2008



Интернет магазин "ТоргОборуд"
холодильное оборудование
<http://torgoborud.com.ua/Holodilnoe-oborudovanie.html>



МИССУРИ

Модельный ряд холодильных витрин

Витрина «Миссури» в своем дизайне и функциональном назначении удовлетворяет требования магазинов любого формата от элитных продуктовых бутиков до гипермаркетов.

Отличительной особенностью является конструкция с плоскими поверхностями и прямыми линиями, минимизирующая «зеркальный эффект» и фокусирующая внимание покупателя на демонстрируемых продуктах.

Увеличенная глубина выкладки. Угловые элементы витрины могут иметь острые либо скошенные углы, придающие торговому залу стиль и узнаваемость.

Производятся в модификациях: среднетемпературные (ПВХС/ПВХС(Д)), универсальные ПВХС(н), низкотемпературные (ВХН), среднетемпературные угловые (ПВХС(Д) Ун, ПВХС Увн), рыбные (ПВХСн(Р)).

Тип охлаждения: статический, динамический.

Производится в стандартных модулях: 1200 мм, 1400 мм, 1800 мм, 2400 мм, 3000 мм, 3600 мм. По желанию заказчика линейные размеры витрин могут быть любыми в зависимости от конкретного проекта.



Стандартная комплектация:

- исполнение в варианте выносного хладоснабжения;
- интеллектуальная система управления температурным режимом и режимом оттайки;
- фронтальное закаленное стекло;
- изоляция корпуса и боковых панелей - пенополиуретан;
- полка отпуска товара - закаленное стекло;
- демонстрационная часть и столешница из нержавеющей стали;
- охлаждаемый внутренний бокс (для ПВХС);
- защитный бампер для защиты витрины со стороны покупателя.

Дополнительная комплектация:

- встроенный агрегат в исполнении без дополнительного запасника товара;
- исполнение элементов витрины из нержавеющей стали;
- возможность отделки фронтальной панели любым цветом из каталога RAL, мозаикой, панелями из дерева или МДФ;
- увеличенная рабочая полка;
- ступенчатая выкладка;
- делители объема;
- комплект раздвижных акриловых штор;
- обход колонн без разрыва линии витрин;
- подсветка основания.



МИССУРИ cascade

модельный ряд холодильных витрин

ТЕХНОЛОГИИ 3-Э



■ ЭНЕРГОСБЕРЕЖЕНИЕ

- Специальный испаритель с уменьшенным гидравлическим сопротивлением.
- Автоматическое испарение конденсата без применения ТЭНов.
- Энергосберегающие вентиляторы снижают потребление энергии в несколько раз в сравнении со стандартными вентиляторами.
- Энергосберегающая LED-подсветка.

■ ЭРГОНОМИКА

- Максимальная обзорность
- Разноуровневая система деления демонстрационного пространства.
- Зеркальные герметичные перегородки.
- Отбойник из нержавеющей трубы.
- Легко монтируемое LED-освещение полок.

■ ЭКСПЛУАТАЦИЯ EXTENDED

- Силовые сварные конструкции после изготовления проходят дополнительное гальваническое цинкование.
- Элементы витрин модельного ряда «Миссури cascade» изготавливаются из оцинкованной стали, чтобы обеспечить надежную защиту от коррозии и значительно продлить срок службы изделия.
- Толщины применяемых материалов:
 - силовые элементы 2,5-3 мм.
 - пенополиуретановый корпус min 40 мм, плотность 40 кг/м³.
- Дополнительную защиту от коррозии обеспечивает порошково-полимерное покрытие.
- Элементы отделки из нержавеющей стали.

всеукраинский
контакт-центр

+38 (044) 33-77-500

(050) 325-15-11

(093) 528-21-00

(067) 511-15-11



ISO 9001:2008



Миссури cascade ПВХС(Д) УН



Миссури cascade ПВХС(Д) 1,25



Миссури cascade ПВХС(Д) 1,25

(Инсталляция в стеллажи элитного алкоголя)



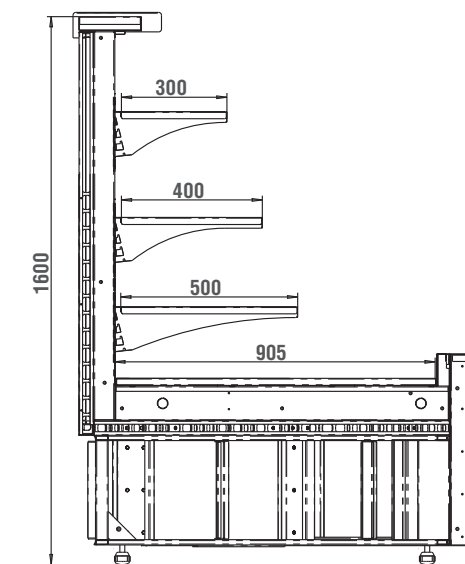
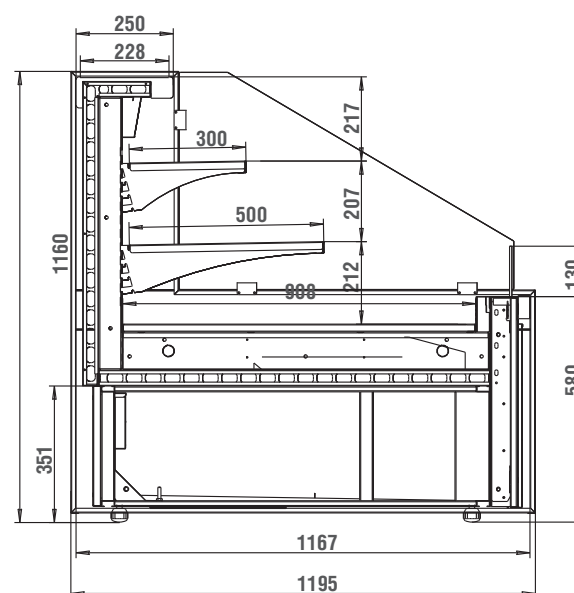
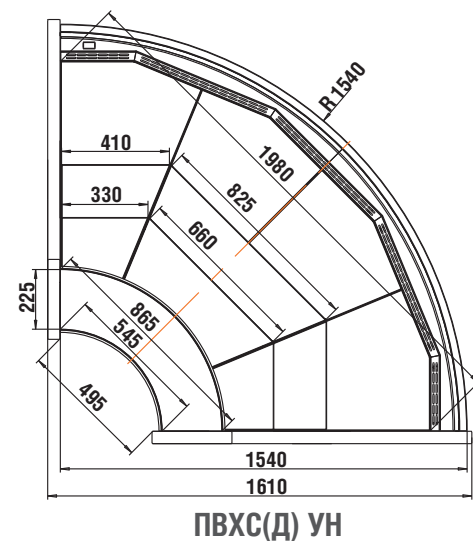
www.tehnohod.ua



Холодильная витрина «Миссури cascade» (температурный режим 0...+8 °С) встраивается в линию гастрономических витрин модельного ряда «Миссури». Конструкция витрины предусматривает 3/4 яруса для продажи фасованной гастрономии в условиях самообслуживания. Для наибольшего эффекта обзорности, разработана угловая витрина открытой сферической формы. Тип охлаждения: динамический.

МИССУРИ cascade

модельный ряд
холодильных
витрин



ПРОИЗВОДЯТСЯ В
МОДИФИКАЦИЯХ:
СРЕДНТЕМПЕРАТУРНЫЕ
(ПВХС(Д)),
СРЕДНТЕМПЕРАТУРНЫЕ
УГЛОВЫЕ
(ПВХС(Д) УН)

*ПВХС(Д) МИССУРИ
CASCADE 1200/1600

ПРОИЗВОДИТЕЛЬ
ОСТАВЛЯЕТ ЗА СОБОЙ
ПРАВО ВНОСИТЬ
ИЗМЕНЕНИЯ В
ТЕХНИЧЕСКИЕ
ХАРАКТЕРИСТИКИ

Длина модуля (без боковин), мм	1250	1875	2500	3750
Длина витрины (габарит с боковинами), мм	1350	1975	2600	3850
Толщина двух боковин, мм	100			
Ширина, мм	1200			
Высота, мм	1200/1600			
Условия внешней среды	+12...+25 °С; 55%HR			
Температура в полезном объеме, °С	+2...+7 / +4...+7			
Экспозиционная площадь, м ²	2,1/2,6*	3,2/4,0*	4,3/5,3*	6,4/7,9*

СТАНДАРТНАЯ КОМПЛЕКТАЦИЯ

- исполнение в варианте выносного хладоснабжения;
- интеллектуальная система управления температурным режимом и режимом оттайки;
- регулируемые по углу наклона кронштейны полок;
- 2 ряда полок глубиной 300/500мм , нижний уровень - 905 мм (Миссури cascade 1200);
- 3 ряда полок глубиной 300/400/500 мм , нижний уровень - 905 мм (Миссури cascade 1600).

ДОПОЛНИТЕЛЬНАЯ КОМПЛЕКТАЦИЯ

- встроенный агрегат;
- исполнение элементов витрины из нержавеющей стали;
- возможность отделки фронтальной панели цветом из каталога RAL, мозаикой, панелями из дерева или МДФ;
- ночная штора;
- дополнительная полка из искусственного камня DuPont;
- энергосберегающие двигатели обдува;
- полки с кронштейнами;
- подсветка каждой демонстрационной полки (люминисцентная/LED-подсветка);
- делители объема;
- межвитринная герметичная перегородка;
- перегородка из акрила;
- бортик ограничительный;
- обход колонн без разрыва линии витрин;
- подсветка основания.
- защитный бампер из нержавеющей стали.



ТЕХНОЛОГИИ 3-Э



■ ЭНЕРГОСБЕРЕЖЕНИЕ

- Специальный испаритель с уменьшенным гидравлическим сопротивлением.
- Автоматическое испарение конденсата без применения ТЭНов.
- Энергосберегающие вентиляторы снижают потребление энергии в несколько раз в сравнении со стандартными вентиляторами.
- Энергосберегающая LED-подсветка.

■ ЭРГОНОМИКА

- Максимальная обзорность
- Разноуровневая система деления демонстрационного пространства.
- Зеркальные герметичные перегородки.
- Отбойник из нержавеющей трубы.
- Легко монтируемое LED-освещение полок.

■ ЭКСПЛУАТАЦИЯ EXTENDED

- Силовые сварные конструкции после изготовления проходят дополнительное гальваническое цинкование.
- Элементы витрин модельного ряда «Миссури crystal» изготавливаются из оцинкованной стали, чтобы обеспечить надежную защиту от коррозии и значительно продлить срок службы изделия.
- Толщины применяемых материалов: силовые элементы 2,5-3 мм, пенополиуретановый корпус min 40 мм, плотность 40 кг/м³.
- Дополнительную защиту от коррозии обеспечивает порошково-полимерное покрытие.
- Элементы отделки из нержавеющей стали.

всеукраинский
контакт-центр

+38 (044) 33-77-500

(050) 325-15-11

(093) 528-21-00

(067) 511-15-11



ISO 9001:2008



МИССУРИ crystal

Вертикальная витрина
для продажи мяса и
мясных продуктов



www.tehnoholod.ua

Вертикальная витрина «Миссури crystal» предлагается для продажи мясных изделий - в виде цельных кусков, подвешенных на крюках.

Витрина встраивается в линию гастрономических витрин Миссури.

Возможность максимального обзора обеспечивается прозрачной конструкцией, высокой выкладкой витрины и разно-уровневой LED-подсветкой.

Температурный режим $-1...+4^{\circ}\text{C}$ поддерживает качество свежих мясных продуктов и мясных деликатесов.

По желанию клиента возможна установка регулируемых по высоте демонстрационных полок либо балки с крюками.

Демонстрационный объем и дополнительная ступенчатая выкладка выполнены из нержавеющей стали.

Распашные двери для доступа продавца к товару – энергосберегающая система Remis (Германия).

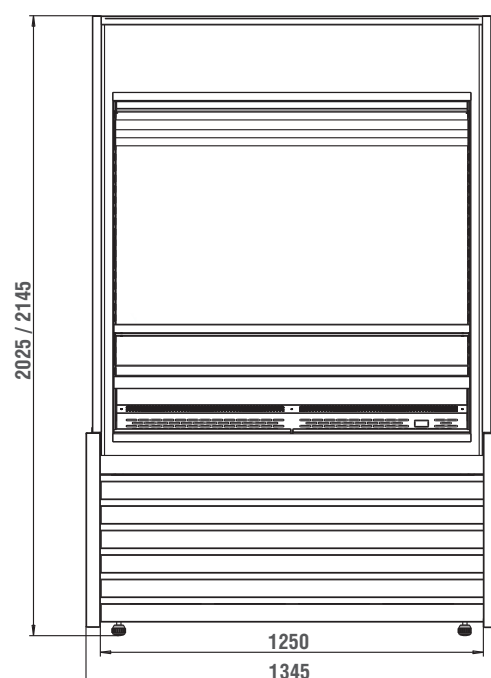
МИССУРИ crystal



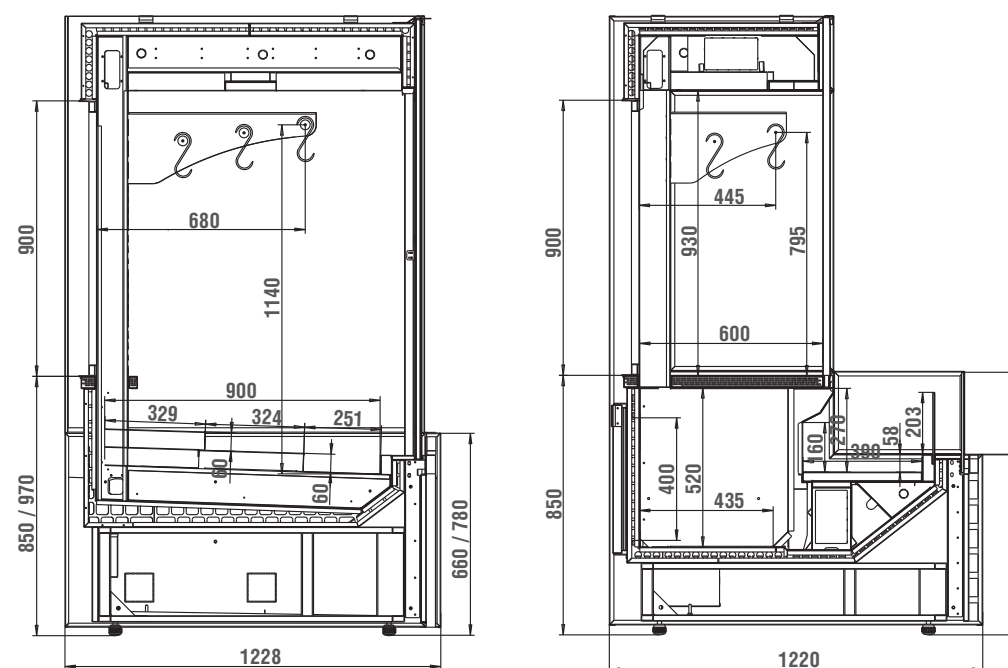
Вертикальная витрина
для продажи мяса и
мясных продуктов

Длина модуля (без боковин), мм	1250
Ширина, мм	1225
Высота, мм	2025
Общая площадь экспозиции, м ²	1,2
Температура в полезном объеме, °C	$-1...+4$
Охлаждаемый полезный объем, л	1500
Условия внешней среды	$+12...+25^{\circ}\text{C}$; 55%HR

ПВХсн(Д)1,25 "Миссури crystal"



ПВХсн(Д)1,25 "Миссури crystal combi "



СТАНДАРТНАЯ КОМПЛЕКТАЦИЯ

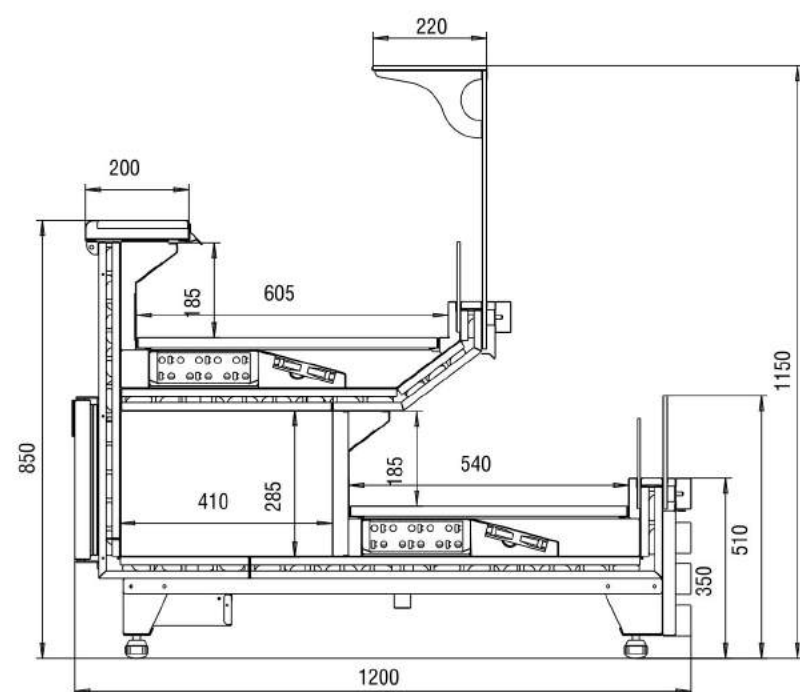
- температурный режим $-1...+4^{\circ}\text{C}$;
- динамическое охлаждение;
- выносной агрегат;
- автоматическая оттайка испарителя;
- LED-подсветка демонстрационного объема;
- отделка демонстрационной части-из нержавеющей стали;
- балка с крюками для подвески мяса.

ДОПОЛНИТЕЛЬНАЯ КОМПЛЕКТАЦИЯ

- встроенный агрегат;
- дополнительные полки;
- подсветка полок;
- ограничители полок;
- полимерное декорирование облицовок;
- подсветка нижнего бампера;
- возможность отделки фронтальной панели и боковин любым цветом из каталога RAL, мозаикой, панелями из дерева или ламинированного МДФ.

МИССУРИ combi

Модельный ряд
ХОЛОДИЛЬНЫХ ВИТРИН



Длина модуля (без боковин), мм	1250	1875	2500	3750
Длина витрины (габарит с боковинами), мм	1350	1975	2600	3850
Толщина двух боковин, мм	100			
Ширина, мм	1200			
Высота, мм	1150			
Условия внешней среды	+12...+25°C; 55%HR			
Эспозиционная площадь, м ²	1,4	2,1	2,9	4,3
Температура в полезном объеме, °C	+2...+7			



Производитель оставляет за собой право вносить изменения в технические характеристики

всеукраинский контакт центр: +38 (044) 33-77-500,
(050) 325-15-11, (067) 511-15-11, (093) 528-21-00

www.tehnoholod.ua



МИССУРИ combi

Модельный ряд холодильных витрин

Холодильная витрина «Миссури combi» встраиваются в линии гастрономических витрин «Миссури». Предлагается для одновременной демонстрации и продажи продуктов как традиционно, «через прилавок», так и в режиме самообслуживания.

Производятся в модификациях: среднетемпературные (ПВХС(Д)), среднетемпературные угловые (ПВХС(Д) Ун, ПВХС(Д) Увн).

Тип охлаждения: динамический

Производится в стандартных модулях: 1250 мм, 1875 мм, 2500 мм, 3750 мм.



Стандартная комплектация:

- исполнение в варианте выносного хладоснабжения;
- интеллектуальная система управления температурным режимом и режимом оттайки;
- охлаждаемый бокс;
- защитный бампер из нержавеющей стали.

Дополнительная комплектация:

- возможность отделки фронтальной панели любым цветом из каталога RAL, мозаикой, панелями из дерева или МДФ;
- энергосберегающие двигатели обдува;
- подсветка каждой демонстрационного объема (люминисцентная/LED-подсветка);
- увеличенная рабочая поверхность;
- делители объема;
- межвитринная герметичная перегородка;
- перегородка из акрила;
- подсветка основания.



Применены технологии 3-Э



Энергосбережение

Специально разработанный испаритель с уменьшенным гидравлическим сопротивлением.

Автоматическое испарение конденсата без применения ТЭНов.

Энергосберегающие вентиляторы снижают потребление энергии в несколько раз в сравнении со стандартными вентиляторами.

Энергосберегающая LED подсветка.

Эргономика

Максимальная обзорность

Возможность одновременной продажи: через прилавок и самообслуживание;

Зеркальные герметичные перегородки.

Отбойник из нержавеющей трубы.

Легко монтируемое LED освещение полок.

Эксплуатация extended

Силовые сварные конструкции после изготовления проходят дополнительное гальваническое цинкование.

Элементы витрин модельного ряда «Миссури combi» изготавливаются из оцинкованной стали, чтобы обеспечить надёжную защиту от коррозии и значительно продлить срок службы изделия.

Толщины применяемых материалов: пенополиуретановый корпус 40 мм, плотность 40 кг/м³.

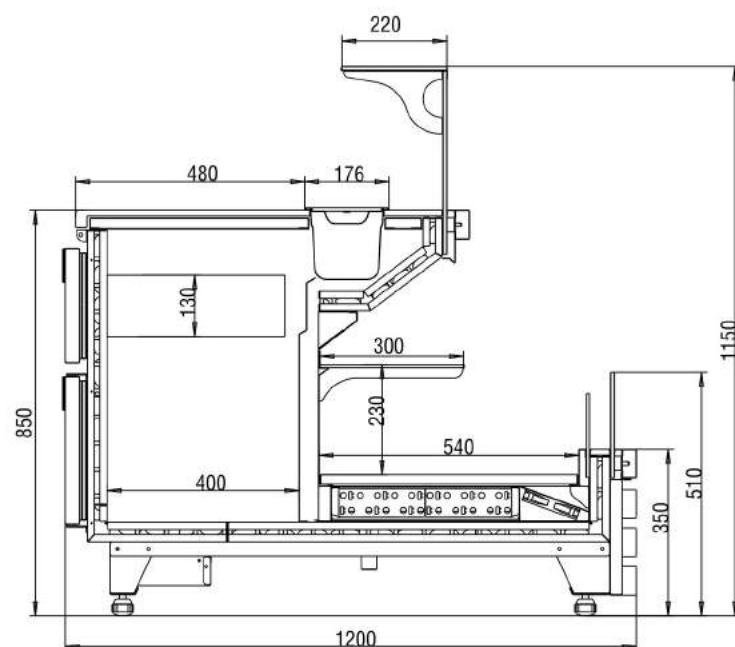
Дополнительную защиту обеспечивает порошковое-полимерное покрытие.

Элементы отделки из нержавеющей стали.



МИССУРИ combi sushi

Модельный ряд
ХОЛОДИЛЬНЫХ ВИТРИН



Длина модуля (без боковин), мм	1250	1875	2500	3750
Длина витрины (габарит с боковинами), мм	1350	1975	2600	3850
Толщина двух боковин, мм	100			
Ширина, мм	1200			
Высота, мм	1150			
Условия внешней среды	+12...+25°C; 55%HR			
Эспозиционная площадь, м ²	1,1	1,6	2,1	3,2
Температура в полезном объеме, °C	+2...+7			



Производитель оставляет за собой право вносить изменения в технические характеристики

всеукраинский контакт центр: +38 (044) 33-77-500,
(050) 325-15-11, (067) 511-15-11, (093) 528-21-00

www.tehnoholod.ua



МИССУРИ combi sushi

Модельный ряд холодильных витрин

Комбинированные холодильные витрины «Миссури combi sushi» встраиваются в линии гастрономических витрин «Миссури». Применяются для приготовления и продажи суши, соков-фреш. Конструкция предусматривает большую мраморную поверхность с охлаждаемым отсеком под гастроемкости с ингредиентами для приготовления суши и два яруса охлаждаемых полок для демонстрации и продажи упакованных продуктов в условиях самообслуживания.

В сочетании с возможностью одновременных продаж готовых и упакованных продуктов в режиме самообслуживания «Миссури combi sushi» позволяет производить приготовление продуктов непосредственно перед покупателем с демонстрацией ингредиентов. В стандартной версии предусмотрен охлаждаемый бокс и выдвижной охлаждаемый ящик.

Производятся в модификациях: среднетемпературные (ПВХС(Д)).

Тип охлаждения: динамический

Производятся в стандартных модулях: 1250 мм, 1875 мм, 2500 мм, 3750 мм.



Стандартная комплектация:

- исполнение в варианте выносного хладоснабжения;
- интеллектуальная система управления температурным режимом и режимом оттайки;
- 1 ряд полок глубиной 300мм, нижний уровень - 540 мм;
- рабочая мраморная поверхность глубиной 480 мм;
- охлаждаемый бокс и выдвижной охлаждаемый ящик;
- защитный бампер из нержавеющей стали.

Дополнительная комплектация:

- возможность отделки фронтальной панели любым цветом из каталога RAL, мозаикой, панелями из дерева или МДФ;
- энергосберегающие двигатели обдува;
- комплект гастроемкостей;
- подсветка демонстрационного объема (люминисцентная/LED-подсветка);
- увеличенная рабочая поверхность;
- делители объема;
- межвитринная герметичная перегородка;
- перегородка из акрила;
- обход колонн без разрыва линии витрин;
- подсветка основания.

Применены технологии 3-Э



Энергосбережение

Специально разработанный испаритель с уменьшенным гидравлическим сопротивлением.

Автоматическое испарение конденсата без применения ТЭНов.

Энергосберегающие вентиляторы EBM Papst снижают потребление энергии в несколько раз в сравнении со стандартными вентиляторами.

Энергосберегающая LED подсветка.

Эргономика

Максимальная обзорность

Возможность одновременной продажи через прилавок и самообслуживание;

Зеркальные герметичные перегородки.

Отбойник из нержавеющей трубы.

Легко монтируемое LED освещение полок.

Эксплуатация extended

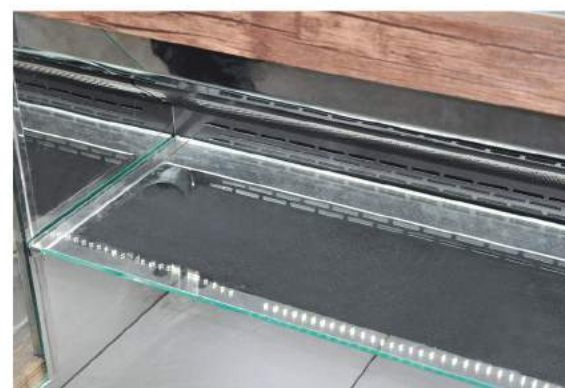
Силовые сварные конструкции после изготовления проходят дополнительное гальваническое цинкование.

Элементы витрин модельного ряда «Миссури combi sushi» изготавливаются из оцинкованной стали, чтобы обеспечить надёжную защиту от коррозии и значительно продлить срок службы изделия.

Толщины применяемых материалов: пенополиуретановый корпус 40 мм, плотность 40 кг/м³.

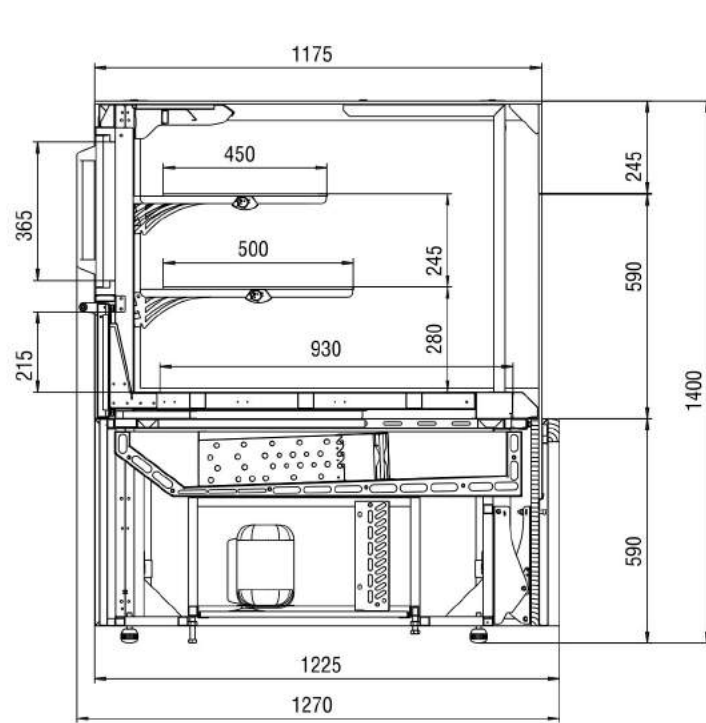
Дополнительную защиту обеспечивает порошковое-полимерное покрытие.

Элементы отделки из нержавеющей стали.

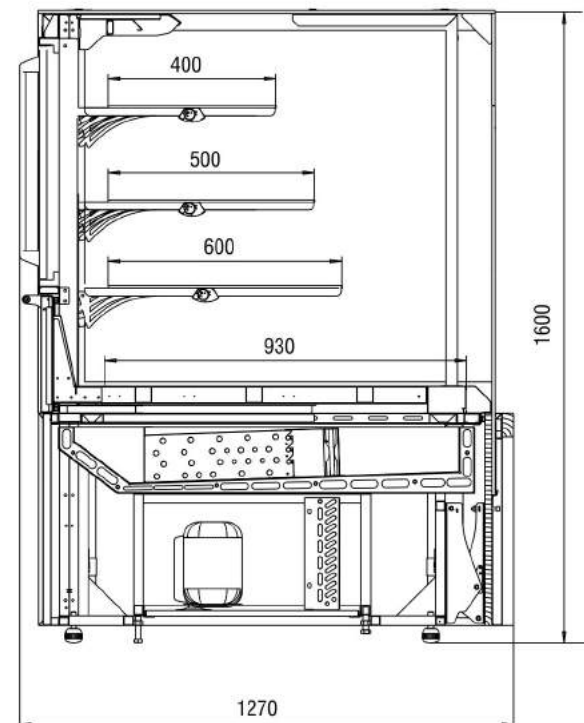


МИССУРИ patisserie

Модельный ряд
ХОЛОДИЛЬНЫХ ВИТРИН



ВХК(Д) Миссури patisserie 1400



ВХК(Д) Миссури patisserie 1600



Длина модуля (без боковин), мм	1250	2500	3750
Длина витрины (габарит с боковинами), мм	1350	2600	3850
Толщина двух боковин, мм	100		
Ширина, мм	1270		
Высота, мм	1400/1600		
Условия внешней среды	+12...+25°C; 55%HR		
Эспозиционная площадь, м ²	2,3/3,1*	4,6/6,2*	6,9/9,3*
Температура в полезном объеме, °C	+2...+7		

*ВХК(Д) Миссури patisserie 1400/ ВХК(Д) Миссури patisserie 1600

Производитель оставляет за собой право вносить изменения в технические характеристики

всеукраинский контакт центр: +38 (044) 33-77-500,
(050) 325-15-11, (067) 511-15-11, (093) 528-21-00

www.tehnoholod.ua



МИССУРИ patisserie

Модельный ряд холодильных витрин

Кондитерские холодильные витрины «Миссури patisserie» встраиваются в линии гастрономических витрин «Миссури». В базовой версии применена система открытия передней панели вместе со стеклом, распашными дверьми со стороны продавца и выдвижным поддоном. Подобная конструкция делает процедуру обновления экспозиции максимально легкими и удобными.

Кондитерские витрины «Миссури patisserie» предназначены для кондитерских магазинов, кафе, ресторанов, маркетов.

Производится в стандартных размерных модулях: 1250 мм, 2500 мм, 3750 и двух вариантах высоты 1400мм, 1600 мм.

Динамическое охлаждение позволяет гарантированно поддерживать заданную температуру на всех четырех уровнях экспозиции, что суммарно делает рекордной в своем классе площадь выкладки.

Возможен вариант самообслуживания.



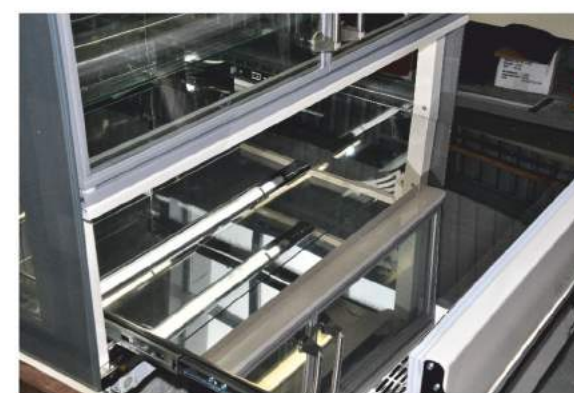
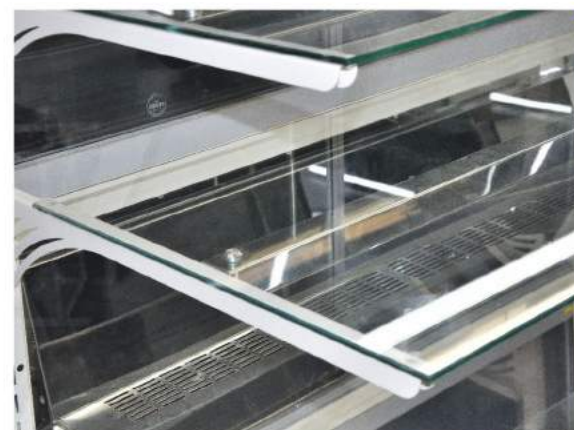
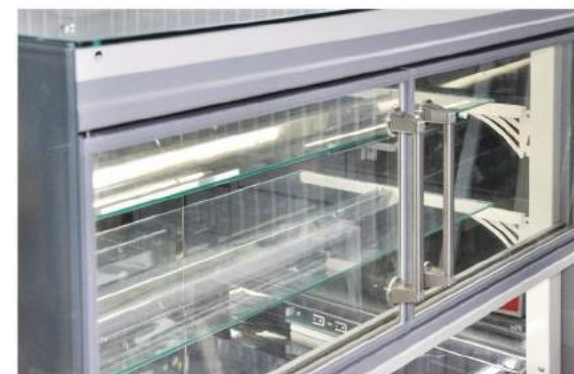
Стандартная комплектация:

- демонстрационная часть из нержавеющей стали;
- 2 охлаждаемые стеклянные полки 450/500 мм, выдвижной поддон - 930 мм (для Миссури patisserie 1400);
- 3 охлаждаемые стеклянные полки 450/500/600 мм, выдвижной поддон - 930 мм (для Миссури patisserie 1600);
- LED-подсветка каждой демонстрационной полки;
- задние распашные двери - стеклопакет;
- интеллектуальная система управления температурным режимом и режимом оттайки;
- система горизонтального открытия фронтальной панели для удобной выкладки товара и обслуживания холодильного агрегата.

Дополнительная комплектация:

- встроенный агрегат;
- энергосберегающие двигатели обдува;
- возможность отделки фронтальной панели любым цветом из каталога RAL, мозаикой, панелями из дерева или МДФ;
- возможность применения декоративных элементов;
- подсветка основания.

Применены технологии 3-3



Энергосбережение

Специально разработанный испаритель с уменьшенным гидравлическим сопротивлением.

Автоматическое испарение конденсата без применения ТЭНов.

Энергосберегающие вентиляторы снижают потребление энергии в несколько раз в сравнении со стандартными вентиляторами.

Энергосберегающие двери.

Энергосберегающая LED подсветка.

Эргономика

Максимальная обзорность

Выдвижной поддон.

Система открытия фронтального стекла для удобного обслуживания витрины.

Зеркальные герметичные перегородки.

Отбойник из нержавеющей трубы.

Легко монтируемое LED освещение полок.

Эксплуатация extended

Силовые сварные конструкции после изготовления проходят дополнительное гальваническое цинкование.

Элементы витрин модельного ряда «Миссури patisserie» изготавливаются из оцинкованной стали, чтобы обеспечить надёжную защиту от коррозии и значительно продлить срок службы изделия.

Толщины применяемых материалов: силовые элементы демонстрационных полок 2,0 мм, пенополиуретановый корпус 40 мм, плотность 40 кг/м³.

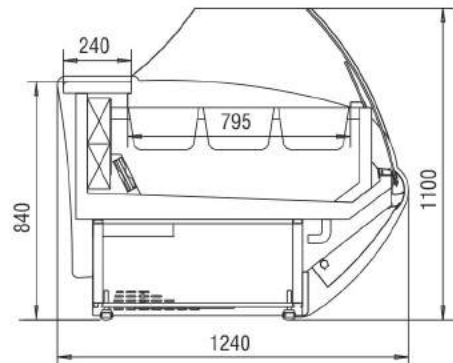
Дополнительную защиту обеспечивает порошково-полимерное покрытие.

Элементы отделки из нержавеющей стали.

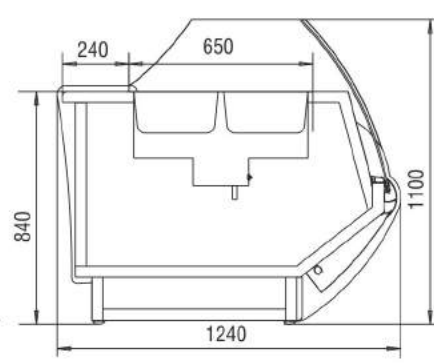
Бампер из нержавеющей трубы.



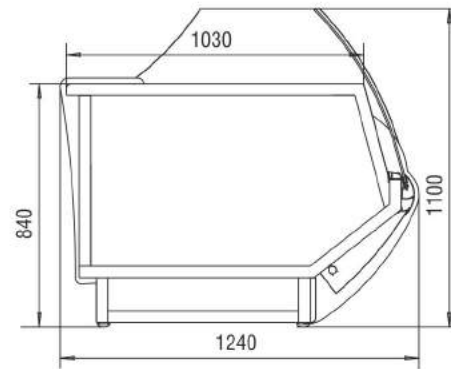
ТЕХНИЧЕСКИЕ ХАРАКТЕРИСТИКИ



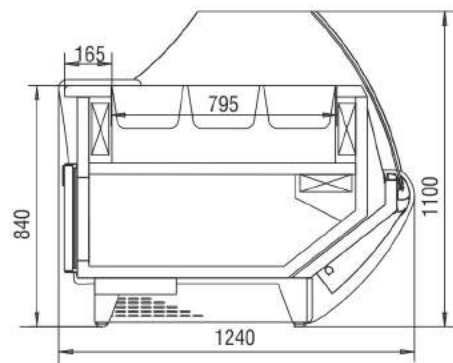
Для солений с динамическим охлаждением без охлаждаемого бокса с возможностью агрегатирования под выносную систему охлаждения



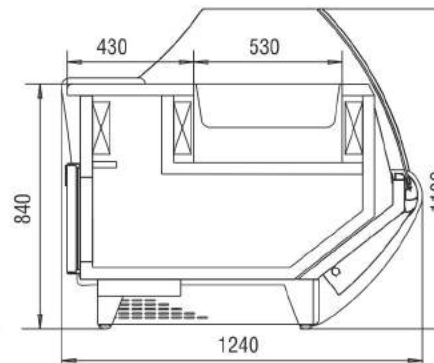
Тепловая (водяная баня)



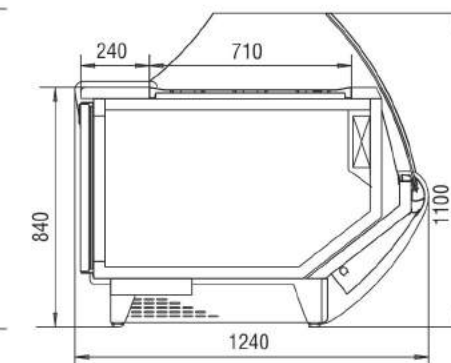
Нейтральная с дополнительным боксом



Для солений со статическим охлаждением с охлаждаемым боксом под выносную систему охлаждения



Стол для пиццы со статическим охлаждением с охлаждаемым боксом под выносную систему охлаждения



Стол с охлаждаемой поверхностью для продажи свежего мяса с охлаждаемым боксом под выносную систему охлаждения



СИМФОНИЯ

Модельный ряд
холодильных витрин

Тип витрины	ПВХС(Д)	ВХН(Д)	ВХК (Д)	ПВХС (Д) Ун	ПВХС (Д) Увн
Температура в полезном объеме, °С	0...+8	-13...-18	+1...+10	0...+8	0...+8
Тип охлаждения	Динамика	Динамика	Динамика	Динамика	Динамика
Наличие дополнительного охлаждаемого бокса	+	-	-	-	-
Условия внешней среды	+12...+32°С; 55%HR				

Длина модуля (без боковин), мм	935	1250	1500	1875	2500	3000	3750
Длина витрины (габарит с боковинами), мм	1055	1370	1620	1995	2620	3120	3840
Толщина двух боковин, мм	120 ± 5						

Производитель оставляет за собой право вносить изменения в технические характеристики

61001, Украина, Харьков, наб. Чапаева, 2
+38 (057) 733-12-53, 733-03-66

www.tehnoholod.ua



ISO 9001:2008



СИМФОНИЯ

Модельный ряд холодильных витрин

За каждой красивой формой всегда стоит идея. «Симфония» эстетических представлений, искусство дизайнеров и новейших технологий дали название линии холодильного оборудования.

Линия «Симфония» - это «прозрачная» витрина, фокусирующая внимание покупателя на продуктах. Невесомая, она способна украсить интерьер любого магазина. Витрина стала настоящей «симфонией» высокого качества, эргономических решений и энергоэффективности.

Тип охлаждения динамический.

Производятся в 7-и стандартных размерных модулях: 935 мм, 1250 мм, 1500 мм, 1875 мм, 2500 мм, 3000 мм, 3750 мм.

В дополнение к основным версиям предлагаются следующие варианты исполнения: среднетемпературные универсальные (ПВХСн(Д)), среднетемпературные с динамическим охлаждением для самообслуживания ПВХС(Д) self, низкотемпературные (ВХН(Д)), кондитерские (ВХК(Д)), среднетемпературные угловые (ПВХС(Д) Ун, ПВХС Увн, ПВХС(Д) Увн), рыбные (ПВХСн(Р)), кассовые места (ПК).

Угловые элементы позволяют выстраивать витрины в единую линию любой длины и свободной конфигурации.

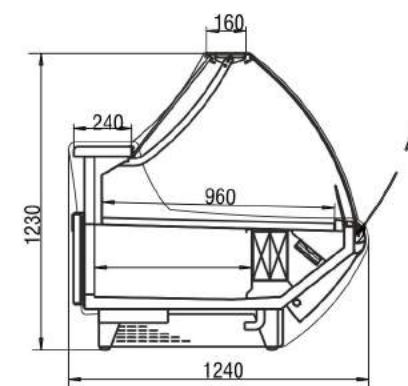


Стандартная комплектация:

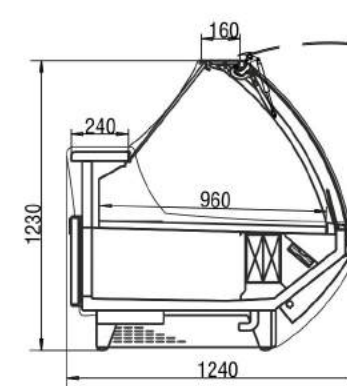
- выполнение в варианте выносного хладоснабжения;
- интеллектуальная система управления температурным режимом и режимом оттайки;
- фронтальное закаленное гнутое стекло;
- открытие стекла вперед в поворотном алюминиевом профиле;
- открытие стекла вверх и фиксация с помощью газлифтов;
- охлаждаемый внутренний бокс (для ПВХС(Д));
- демонстрационная часть - из нержавеющей стали;
- полка продавца - высокопрочная фактурная нержавеющая сталь;
- алюминиевый плафон-полка для выкладки сопутствующих товаров;
- LED-подсветка объема;
- изоляция корпуса и боковых панелей - пенополиуретан;
- боковые панели - ударопрочный ABS пластик.

Дополнительная комплектация:

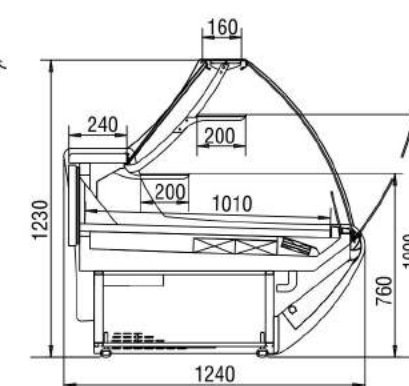
- корпус облицовки и основания витрины из нержавеющей стали;
- делители объема;
- межвитринный делитель с зеркальными вставками для визуального увеличения объема;
- ступенчатая выкладка;
- подсветка основания;
- встроенный агрегат;
- комплект раздвижных акриловых штор;
- возможность комбинирования цвета передней панели основания из каталога RAL;



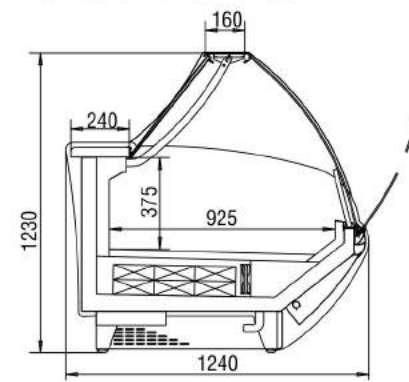
ПВХС(Д)
Откидывающееся фронтальное стекло с фиксацией в поворотном профиле



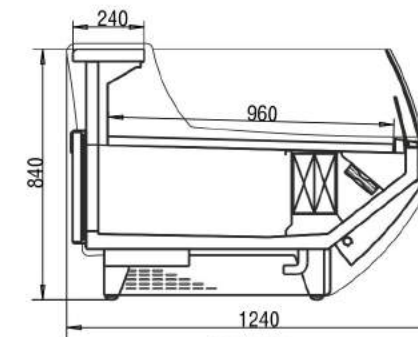
ПВХС(Д)
Подъемное фронтальное стекло с фиксацией газлифтами



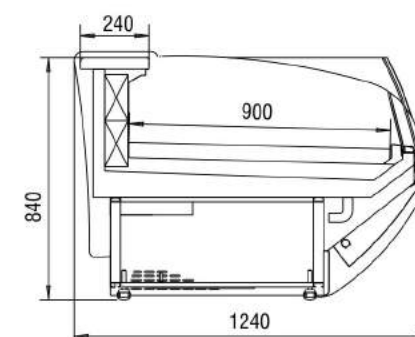
ВХК(Д) с выдвигаемыми поддонами
Откидывающееся фронтальное стекло с фиксацией в поворотном профиле



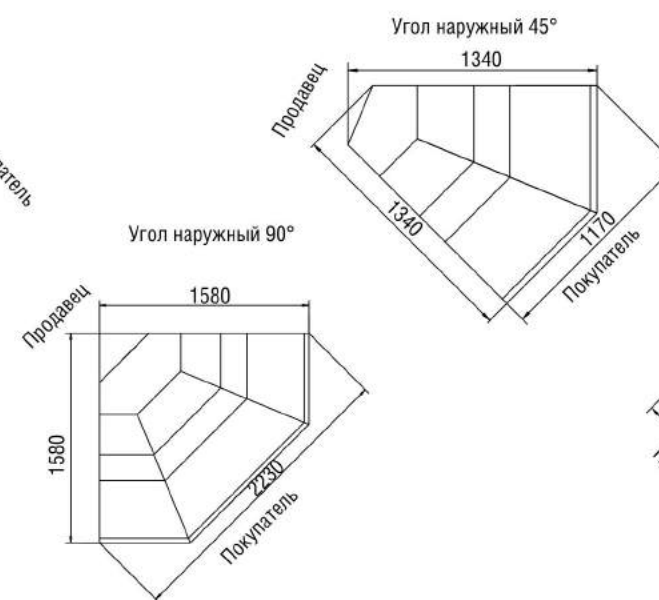
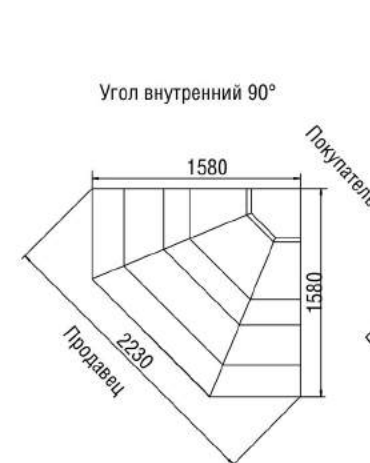
ВХН(Д)
Откидывающееся фронтальное стекло с фиксацией в поворотном профиле



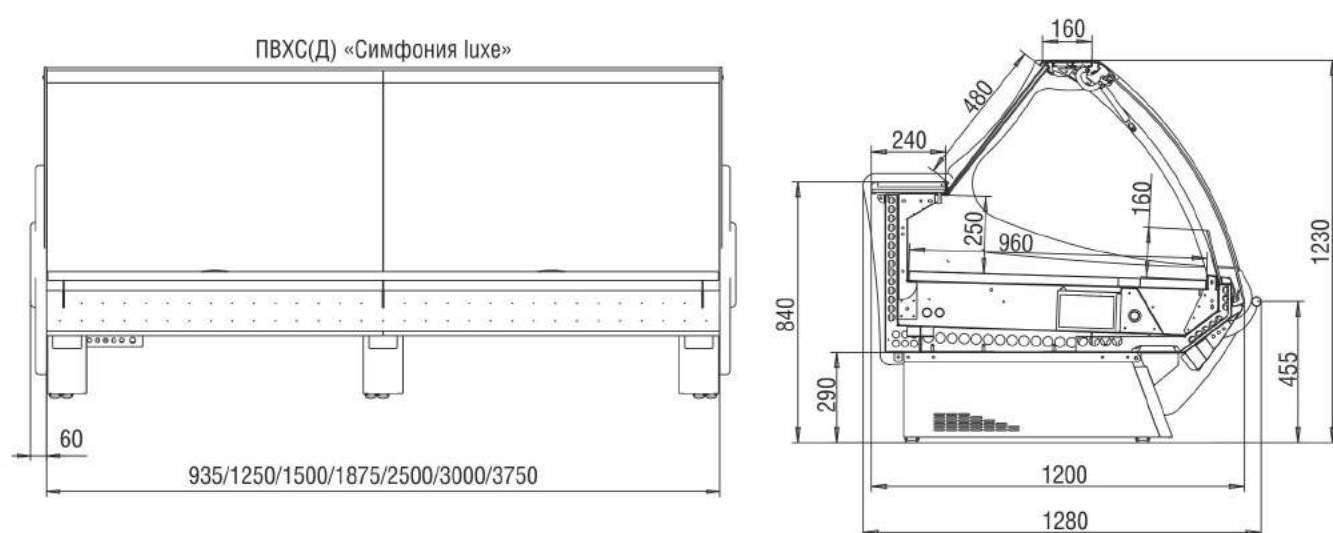
ПВХС(Д)
Фронтальное стекло Self



ПВХСн(Р)
Фронтальное стекло Self



ТЕХНИЧЕСКИЕ ХАРАКТЕРИСТИКИ



СИМФОНИЯ Luxe

Модельный ряд
холодильных витрин

Тип витрины	ПВХС(Д)	ВХН(Д)	ВХК (Д)	ПВХС (Д) Ун	ПВХС (Д) Увн
Температура в полезном объеме, °С	0...+8	-13...-18	+1...+10	0...+8	0...+8
Тип охлаждения	Динамика	Динамика	Динамика	Динамика	Динамика
Наличие дополнительного охлаждаемого бокса	-	-	-	-	-
Условия внешней среды	+12...+32°С; 55%HR				

Длина модуля (без боковин), мм	935	1250	1500	1875	2500	3000	3750
Длина витрины (габарит с боковинами), мм	1055	1370	1620	1995	2620	3120	3840
Демонстрационная площадь для витрин ПВХС(Д), м ²	0,9	1,2	1,5	1,8	2,4	2,9	3,8
Толщина двух боковин, мм	120±5						



Производитель оставляет за собой право вносить изменения в технические характеристики

всеукраинский контакт центр: +38 (044) 33-77-500,
(050) 325-15-11, (067) 511-15-11, (093) 528-21-00

www.tehnoholod.ua



СИМФОНИЯ Luxe

Модельный ряд холодильных витрин

За каждой красивой формой всегда стоит идея. «Симфония» эстетических представлений, искусство дизайнеров и новейших технологий дали название линии холодильного оборудования.

Линия «Симфония Luxe» - это «прозрачная» витрина, фокусирующая внимание покупателя на продуктах. Невесомая, она способна украсить интерьер любого магазина. Витрина стала настоящей «симфонией» высокого качества, эргономических решений и энергоэффективности.

Производится в 7-ми стандартных размерных модулях: 935 мм, 1250 мм, 1500 мм, 1875 мм, 2500 мм, 3000 мм, 3750 мм.

В дополнение к основным версиям предлагаются следующие варианты исполнений: среднетемпературные универсальные (ПВХСн(Д)), среднетемпературные с динамическим охлаждением для самообслуживания (ПВХС(Д) self), низкотемпературные (ВХН(Д)), кондитерские (ВХК(Д)), среднетемпературные угловые (ПВХС(Д) Ун, ПВХС Увн, ПВХС(Д) Увн), рыбные (ПВХСн(Р)), кассовые места (ПК).

Угловые элементы позволяют выстраивать витрины в единую линию любой длины и свободной конфигурации.

Стандартная комплектация:

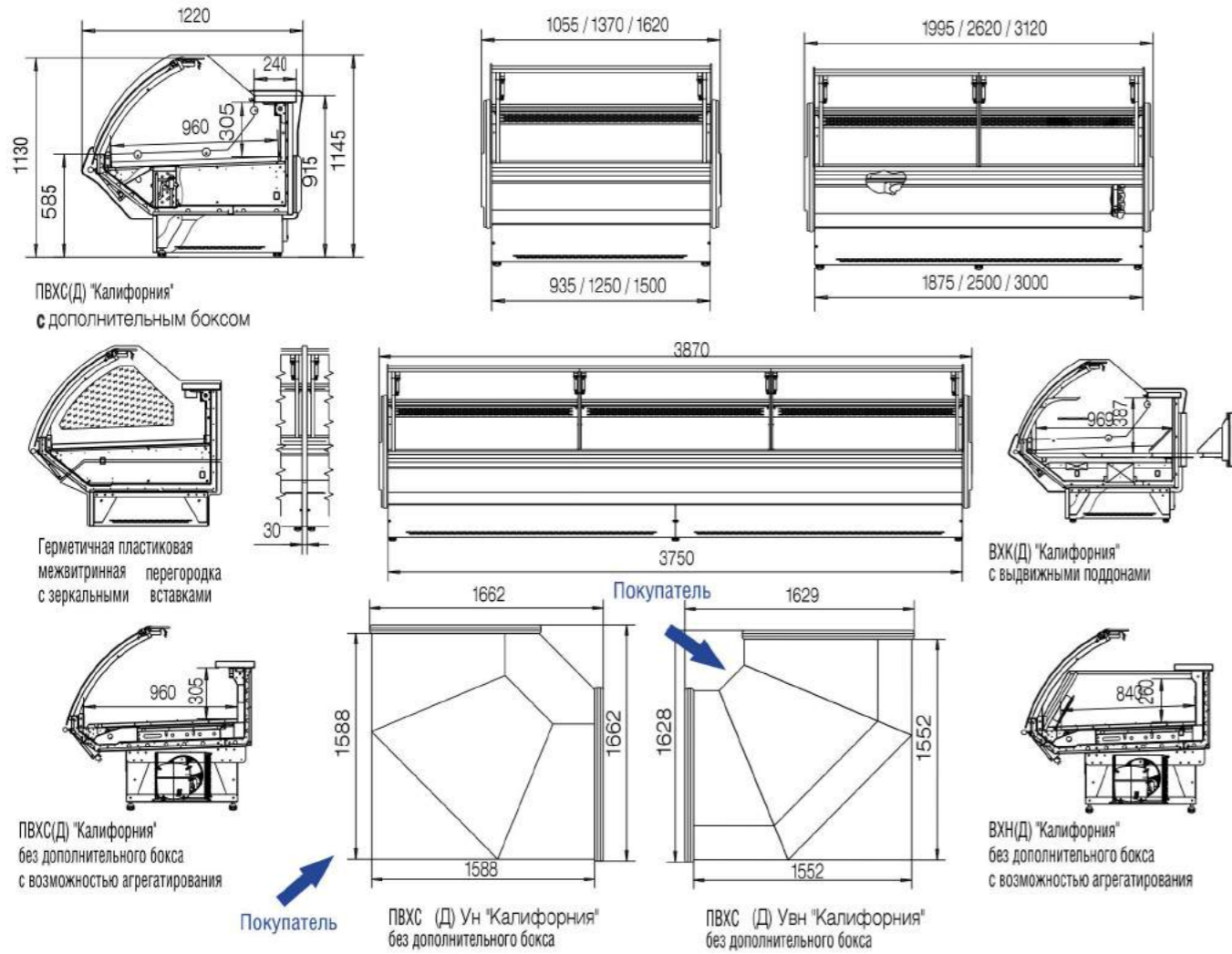
- выполнение в варианте выносного хладоснабжения;
- интеллектуальная система управления температурным режимом и режимом оттайки;
- фронтальное закаленное гнутое стекло;
- открытие стекла вперед в поворотном алюминиевом профиле;
- открытие стекла вверх и фиксация с помощью гидролифтов;
- демонстрационная часть - оцинкованная сталь с полимерным покрытием;
- выполнение подиума – «luxe»;
- полка продавца - высокопрочная фактурная нержавеющая сталь;
- алюминиевый плафон-полка для выкладки сопутствующих товаров;
- LED подсветка объема;
- изоляция корпуса и боковых панелей – пенополиуретан, залит под давлением;
- без охлаждаемого внутреннего бокса;
- боковые панели - ударопрочный ABS пластик.

Дополнительная комплектация:

- корпус облицовки и основание витрины из нержавеющей стали;
- демонстрационная часть - нержавеющая сталь;
- делители объема;
- межвитринный делитель с зеркальными вставками для визуального увеличения объема;
- ступенчатая выкладка;
- подсветка основания;
- комплект раздвижных акриловых штор;
- возможность комбинирования цвета передней панели основания из каталога RAL.



ТЕХНИЧЕСКИЕ ХАРАКТЕРИСТИКИ



КАЛИФОРНИЯ

Модельный ряд
холодильных витрин

9 лет успеха!



Длина модуля (без боковин), мм	935	1250	1500	1875	2500	3000	3750
Длина витрины (габарит с боковинами), мм	1055	1370	1620	1995	2620	3120	3840

Тип витрины	ПВХС(Д)	ВХН(Д)	ВХК(Д)	ПВХС(Д) Ун	ПВХС(Д) Увн
Толщина двух боковин, мм	120				
Температура в полезном объеме, °С	0...+8	-13...-18	+1...+10	0...+8	0...+8
Тип охлаждения	Динамика	Динамика	Динамика	Динамика	Динамика
Условия внешней среды	+12...+32°С; 55%HR				
Наличие дополнительного охлаждаемого бокса	+	-	-	-	-

Производитель оставляет за собой право вносить изменения в технические характеристики

всеукраинский контакт центр: +38 (044) 33-77-500,
(050) 325-15-11, (067) 511-15-11, (093) 528-21-00

www.tehnoholod.ua



ISO 9001:2008



КАЛИФОРНИЯ

Модельный ряд холодильных витрин

Пятая генерация флагманской модели холодильных витрин «Калифорния» предназначена для магазинов любого формата.

Производятся в модификациях: среднетемпературные (ПВХС(Д)), низкотемпературные (ВХН(Д)), кондитерские (ВХК(Д)), среднетемпературные угловые (ПВХС(Д) Ун, ПВХС(Д) Увн), кассовое место (ПК).

Производятся в 7-и стандартных размерных модулях: 935 мм, 1250 мм, 1500 мм, 1875 мм, 2500 мм, 3000 мм, 3750 мм.

В дополнение к основным версиям предлагаются следующие варианты исполнений:

- ПВХС(Д) Ун и ПВХС(Д) Увн «Калифорния» - наружные и внутренние угловые элементы с вентилируемым охлаждением без дополнительного охлаждаемого бокса с возможностью исполнения self;

- «рыба на льду» как с выносной системой охлаждения, так и со встроенным холодильным агрегатом;

За счет угловых элементов, витрины выстраиваются в единую линию любой длины и свободной конфигурации.

Стандартная комплектация:

- исполнение в варианте выносного хладоснабжения;
- интеллектуальная система управления температурным режимом и режимом оттайки;
- фронтальное закаленное гнутое стекло;
- фиксация стекла с помощью газлифтов;
- охлаждаемый внутренний бокс (для ПВХС(Д));
- защитный бампер из нержавеющей трубы для предохранения витрины со стороны покупателя;
- демонстрационная часть - оцинкованная сталь с полимерным покрытием;
- полка продавца - высокопрочная фактурная нержавеющая сталь;
- верхняя полка для демонстрации сопутствующих товаров;
- боковые панели - ударопрочный ABS пластик.

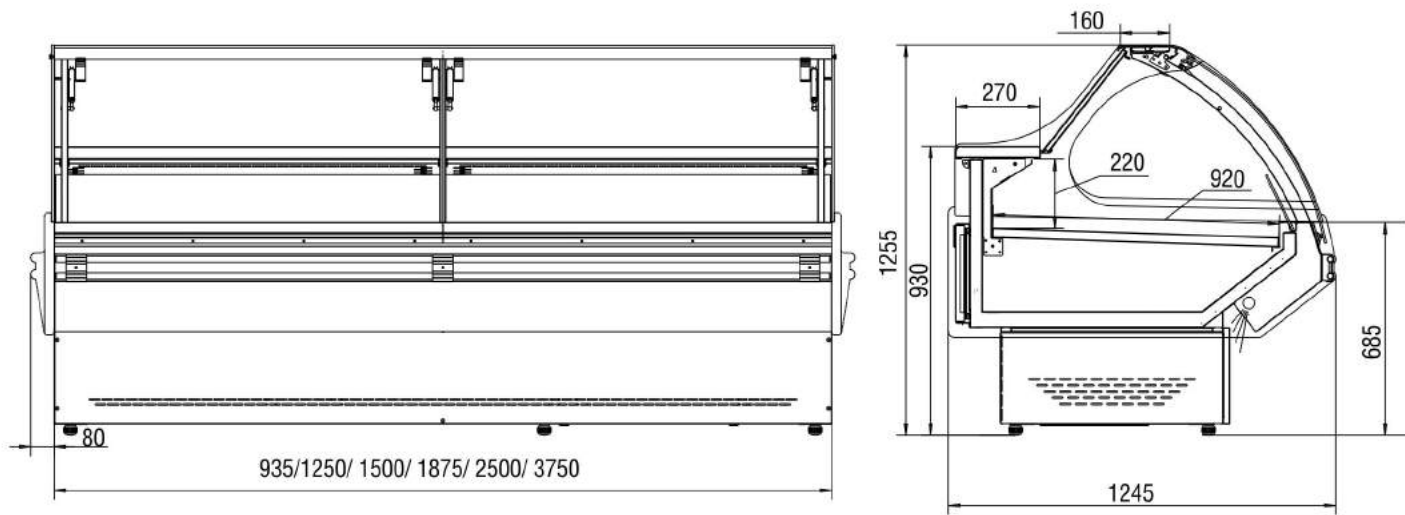


Дополнительная комплектация:

- корпус облицовки и основания витрины из нержавеющей стали;
- демонстрационная часть - нержавеющая сталь;
- делители объема;
- межвитринный делитель с зеркальными вставками для визуального увеличения объема;
- ступенчатая выкладка;
- подсветка основания;
- встроенный агрегат;
- возможность комбинирования цвета передней панели основания из каталога RAL;



ТЕХНИЧЕСКИЕ ХАРАКТЕРИСТИКИ



СФЕРА есо

Модельный ряд
холодильных витрин



Тип витрины	ПВХС/ ПВХС(Д)	ВХН(Д)	ВХК (Д)	ПВХС (Д) Ун	ПВХС (Д) Увн
Температура в полезном объеме, °С	0...+8	-13...-18	+1...+10	0...+8	0...+8
Тип охлаждения	Статика/ Динамика	Динамика	Динамика	Динамика	Динамика
Наличие дополнительного охлаждаемого бокса	-	-	-	-	-
Условия внешней среды	+12...+32°С; 55%HR				

Длина модуля (без боковин), мм	935	1250	1500	1875	2500	3000	3750
Длина витрины (габарит с боковинами), мм	1095	1410	1660	2035	2660	3160	3910
Демонстрационная площадь для витрин ПВХС/ПВХС(Д), м ²	0,75/0,85	1,0/1,2	1,2/1,4	1,5/1,75	2,0/2,3	2,4/2,8	3,0/3,5
Толщина двух боковин, мм	160±5						

Производитель оставляет за собой право вносить изменения в технические характеристики

всеукраинский контакт центр: +38 (044) 33-77-500,
(050) 325-15-11, (067) 511-15-11, (093) 528-21-00 www.tehnoholod.ua



СФЕРА есо

Модельный ряд холодильных витрин

«Сфера есо» - новая витрина в линейке «премиум» класса «Сфера» компании «Технохолд».

Профиль стекла, изящный подиум и другие элементы конструкции дают возможность создавать торговую линию лекальной и даже круглой формы. Необычный передний бампер, гнутые фронтальные стекла, поднимающиеся вверх, а в угловых модулях имеющие сферическую форму, - все это говорит о том, что «Сфера» стала настоящим дизайнерским прорывом на украинском рынке холодильных витрин.

Производится в 7-ми стандартных размерных модулях: 935 мм, 1250 мм, 1500 мм, 1875 мм., 2500 мм., 3000 мм., 3750 мм., внешних и внутренних угловых модулях 90° и 45°.

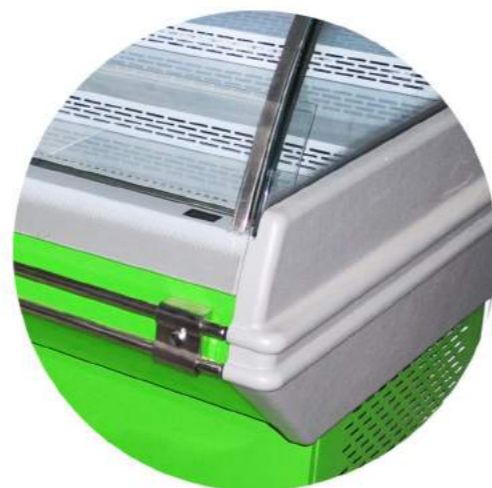
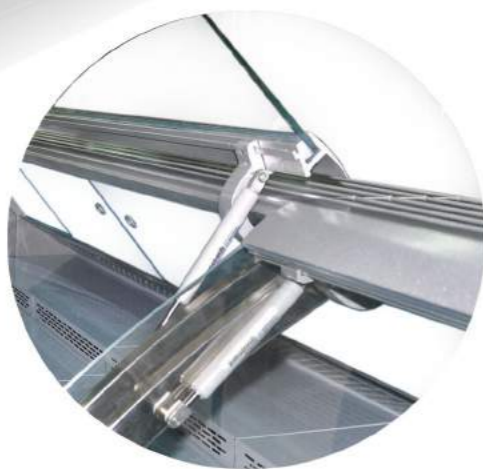


Стандартная комплектация:

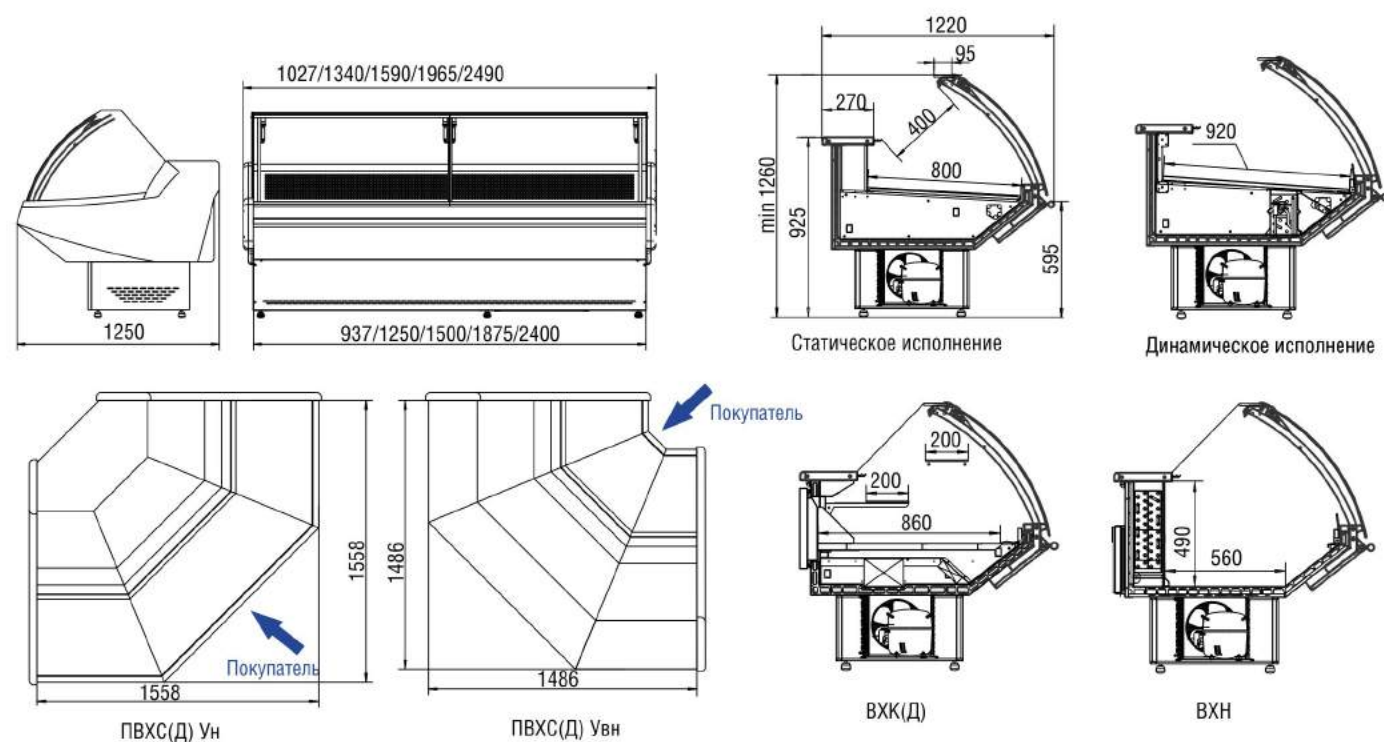
- охлаждаемый внутренний бокс (для ПВХС(Д));
- выполнение в варианте выносного хладоснабжения;
- интеллектуальная система управления температурным режимом и режимом оттайки;
- фронтальное закаленное сферическое или гнутое стекло;
- фиксация стекла с помощью гидролифтов;
- защитный бампер из прочной нержавеющей трубы;
- демонстрационная часть - оцинкованная сталь с полимерным покрытием;
- полка продавца - высокопрочная фактурная нержавеющая сталь;
- верхняя полка для демонстрации сопутствующих товаров.

Дополнительная комплектация:

- корпус, облицовки и основание витрины из нержавеющей стали;
- демонстрационная часть - нержавеющая сталь;
- делители объема;
- межвитринный делитель с зеркальными вставками для визуального увеличения объема;
- ступенчатая выкладка;
- подсветка основания;
- встроенный агрегат;
- дополнительная полка для сумок покупателей;
- разделочная доска из искусственного камня, перемещается по скользящим направляющим полки продавца.



ТЕХНИЧЕСКИЕ ХАРАКТЕРИСТИКИ



Длина модуля (без боковин), мм	937	1250	1500	1875	2400
Длина витрины (габарит с боковинами), мм	1027	1340	1590	1965	2490
Ширина, мм	1250				
Высота, мм	1260				

Тип витрины	ПВХС(Д)/ПВХС	ВХН	ВХК (Д)	ПВХС (Д) Ун	ПВХС (Д) Увн/ПВХС Увн	ПВХСн(Д)/ПВХСн	ПВХСн (Р)
Толщина двух боковин, мм	90						
Температура в полезном объеме, °С	0...+8	-13...-9	+1...+8	0...+8	0...+8	-5...+5	-1...+3
Тип охлаждения	Динамика/Статика	Статика	Динамика	Динамика	Динамика/Статика	Динамика/Статика	Статика
Условия внешней среды	+12...+32°С; 55%HR						
Наличие дополнительного охлаждаемого бокса	+	-	-	-	-/+	+	+

Производитель оставляет за собой право вносить изменения в технические характеристики

всеукраинский контакт центр: +38 (044) 33-77-500,
(050) 325-15-11, (067) 511-15-11, (093) 528-21-00

www.tehnoholod.ua



ДЖОРДЖИЯ

Модельный ряд
холодильных витрин



ДЖОРДЖИЯ

Модельный ряд холодильных витрин

Третья генерация флагманской модели витрин «Джорджия» принадлежит к люксовому сегменту профессионального холодильного оборудования. В витрине заложена новая философия подхода в создании торгового холода. Благодаря четко выраженному концепту, дизайну и цене - витрина «Джорджия» является одним из самых оптимальных решений для реализации проектов универсальных магазинов средней площади.

Производятся в модификациях: среднетемпературные (ПВХС, ПВХС (Д)), среднетемпературные универсальные (ПВХСн, ПВХСн(Д)), среднетемпературные с динамическим охлаждением для самообслуживания ПВХС(Д) self, низкотемпературные (ВХН), кондитерские (ВХК(Д)), среднетемпературные угловые (ПВХС(Д) Ун, ПВХС Увн, ПВХС(Д) Увн), рыбные (ПВХСн(Р)), кассовые места (ПК).

Тип охлаждения: статический и динамический.

Производятся в следующих размерных модулях: 937 мм, 1250 мм, 1500 мм, 1875 мм, 2400 мм. За счет угловых элементов, витрины выстраиваются в единую линию любой длины и свободной конфигурации.

Стандартная комплектация:

- встроенный агрегат;
- интеллектуальная система управления температурным режимом и режимом оттайки, установлена в зоне агрегата и дополнительно защищена от механических повреждений и попадания влаги;
- фронтальное гнутое закаленное стекло толщиной 6 мм с нанесенной по длине шелкографией;
- фиксация стекла с помощью газлифтов либо гидролифтов;
- боковое закаленное стекло толщиной 8 мм с нанесенной шелкографией;
- полка толщиной 10 мм установлена в плафоне подсветки;
- повторитель - дополнительное плоское закаленное стекло толщиной 6 мм и высотой 130 мм установлено за фронтальным стеклом для предотвращения запотевания;
- охлаждаемый внутренний бокс (для ПВХС, ПВХСн, ПВХС(Д), ПВХСн(Д));
- защитный бампер из нержавеющей трубы для предохранения витрины со стороны покупателя;
- демонстрационная часть из нержавеющей зеркальной стали;
- столешница из фактурной нержавеющей стали;
- герметичная ванна бокса из оцинкованной стали с полимерным покрытием со специальными уклонами и дополнительной дренажной системой (для ПВХС, ПВХСн);
- боковые панели - ударопрочный ABS пластик;
- исполнение подиума «Стандарт»: передняя и боковые панели плоской формы выполнены из оцинкованной стали с полимерным покрытием в цвет заказа.

Дополнительная комплектация:

- исполнение в варианте централизованного хладоснабжения;
- герметичная ванна бокса из нержавеющей стали со специальными уклонами и дополнительной дренажной системой (для ПВХС, ПВХСн);
- дополнительная полка для сумок покупателей;
- дополнительная полка для нарезки из высокопрочного искусственного камня. Устанавливается на полку продавца с возможностью легкого перемещения вдоль поверхности;
- дополнительная полка из нержавеющей стали для установки весов или кассового аппарата, которая устанавливается на полку продавца;
- межвитринная герметичная перегородка из пластика, изоляция пенополиуретан. Дополнительно устанавливаются зеркальные вставки для визуального увеличения объема выложенного товара;
- одно-, или двухступенчатая выкладка для статических и динамических среднетемпературных версий витрин, выполнена из нержавеющей или оцинкованной стали с полимерным покрытием;
- исполнение подиума «Элегант»: боковые панели выполнены в виде овальных стоек из зеркальной нержавеющей стали, передняя панель выполнена из оцинкованной стали с покрытием в цвет заказа;
- исполнение подиума «Элегант-маркет»: витрина установлена на овальных стойках из нержавеющей стали, центральная панель отсутствует. Эта опция применяется для витрин с централизованным хладоснабжением;
- возможность комбинирования цвета передней панели основания из каталога RAL;
- LED подсветка демонстрационного объема и основания витрины;
- подсветка основания витрины;
- стеклянная передвижная перегородка низкая/высокая толщиной 6 мм;
- стеклянная полка, толщиной 6 мм, устанавливается на дополнительных кронштейнах стоек плафона;
- дополнительная полка для сумок покупателей.



В основу идеи исполнения третьей генерации витрин «Джорджия» взята конструкция витрин, предназначенных для продажи мяса и рыбы. В результате, вся линия оборудования получила корпуса с герметичной ванной бокса со специальными уклонами и дополнительной дренажной системой. Так же, отвечая возрастающим запросам потребителей, демонстрационная часть была увеличена до 800 мм в статическом исполнении и 920 мм - в динамическом. При этом, витрина оснащена эффективной системой охлаждения без использования ТЭНов для проведения оттайки испарителя (среднетемпературные версии), что существенно снижает энергозатраты.

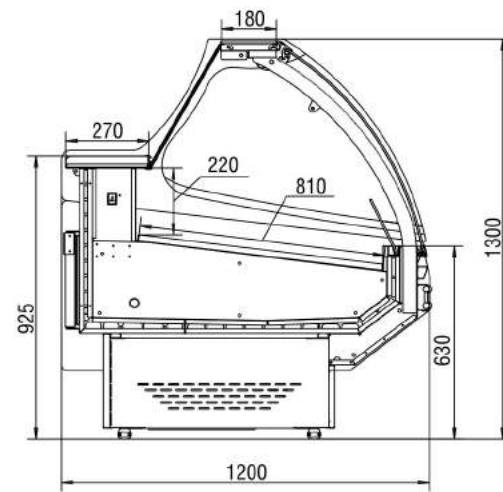
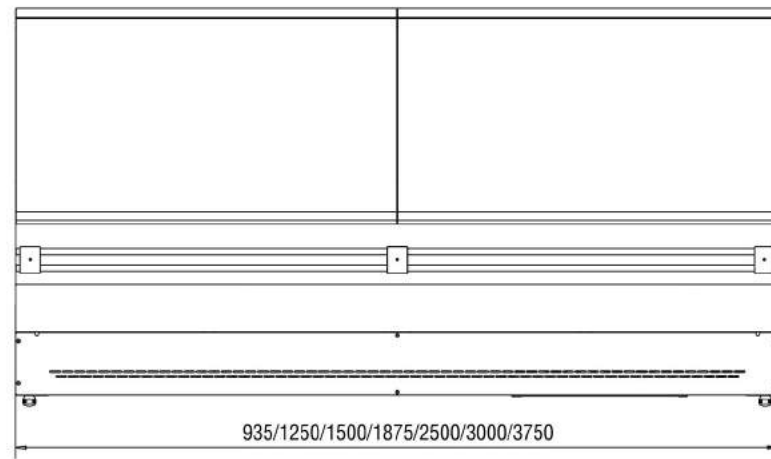
По сравнению со своей предшественницей, у новой витрины «Джорджия» значительно улучшена эргономика: ширина рабочей полки продавца стала 270 мм, а материал заменён на износостойкую фактурную нержавеющую сталь, высота проёма для доступа к демонстрационным поддонам выросла до 400 мм. Более защищенным стал блок управления витриной, перенесенный в зону агрегатного отсека.

Внешне, модель в третьем поколении претерпела некоторый рестайлинг: получила новый передний бампер из нержавеющей стали, боковые закаленные 8-ми миллиметровые стёкла с нанесенной шелкографией, новый дизайн декоративных облицовок основания. Внутри демонстрационного объёма появилась зеркальная нержавеющая сталь и LED-светодиодное освещение (опционально).

Модульность и вариативность конструкции (угловые секции, нейтральные элементы) позволяют максимально грамотно и эффективно оборудовать пространство торговых залов. Прекрасные эргономические характеристики обеспечивают витринам удобство эксплуатации и сокращают время обслуживания клиентов.



ТЕХНИЧЕСКИЕ ХАРАКТЕРИСТИКИ



ВИРДЖИНИЯ

Модельный ряд
холодильных витрин

Тип витрины	ПВХС/ ПВХС(Д)	ВХН(Д)	ВХК (Д)	ПВХС (Д) Ун	ПВХС (Д) Увн
Температура в полезном объеме, °С	0...+8	-13...-18	+1...+10	0...+8	0...+8
Тип охлаждения	Статика/ Динамика	Динамика	Динамика	Динамика	Динамика
Наличие дополнительного охлаждаемого бокса	+	-	-	-	-
Условия внешней среды	+12...+32°С; 55%HR*				

* для агрегатированной версии

Длина модуля (без боковин), мм	935	1250	1500	1875	2500	3000	3750
Длина витрины (габарит с боковинами), мм	1095	1410	1660	2035	2660	3160	3910
Демонстрационная площадь для витрин ПВХС/ПВХС(Д), м ²	0,75/0,85	1,0/1,2	1,2/1,4	1,5/1,75	2,0/2,3	2,4/2,8	3,0/3,5
Толщина двух боковин, мм	160±5						



Производитель оставляет за собой право вносить изменения в технические характеристики

всеукраинский контакт центр: +38 (044) 33-77-500,
(050) 325-15-11, (067) 511-15-11, (093) 528-21-00

www.tehnoholod.ua



ISO 9001:2008



ВИРДЖИНИЯ

Модельный ряд ХОЛОДИЛЬНЫХ ВИТРИН

«Вирджиния» - новая витрина «бизнес» класса компании «Технохолод».

В витрине применены итальянские системы подъема стекол на гидролифтах. Большое панорамное стекло и специально подобранный угол наклона демонстрационной части позволяет максимально эффективно производить выкладку товара.

Тип охлаждения: статический, динамический.

Производится в 7-ми стандартных размерных модулях: 935 мм, 1250 мм, 1500 мм, 1875 мм, 2500 мм, 3000 мм, 3750 мм., внешних и внутренних угловых модулях 90° и 45°.

Стандартная комплектация:

- встроенный агрегат;
- интеллектуальная система управления температурным режимом и режимом оттайки, установлена в зоне агрегата и дополнительно защищена от механических повреждений и попадания влаги;
- фронтальное гнутое закаленное стекло толщиной 6 мм с нанесенной по длине шелкографией;
- фиксация стекла с помощью гидролифтов;
- боковое закаленное стекло толщиной 8 мм с нанесенной шелкографией;
- полка толщиной 10 мм установлена в плафоне подсветки;
- повторитель - дополнительное плоское закаленное стекло толщиной 6 мм и высотой 130 мм установлено за фронтальным стеклом для предотвращения запотевания;
- охлаждаемый внутренний бокс (для ПВХС, ПВХСн, ПВХС(Д), ПВХСн(Д));
- защитный бампер из нержавеющей трубы для предохранения витрины со стороны покупателя;
- демонстрационная часть - оцинкованная сталь с полимерным покрытием;
- столешница из фактурной нержавеющей стали;
- герметичная ванна бокса из оцинкованной стали с полимерным покрытием со специальными уклонами и дополнительной дренажной системой (для ПВХС, ПВХСн);
- боковые панели - ударопрочный ABS пластик;

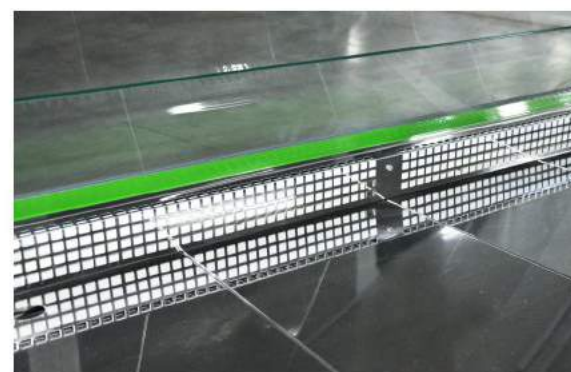


Дополнительная комплектация:

- исполнение в варианте централизованного хладоснабжения;
- герметичная ванна бокса из нержавеющей стали со специальными уклонами и дополнительной дренажной системой (для ПВХС, ПВХСн);
- дополнительная полка для сумок покупателей;
- дополнительная полка для нарезки из высокопрочного искусственного камня. Устанавливается на полку продавца с возможностью легкого перемещения вдоль поверхности;
- дополнительная полка из нержавеющей стали для установки весов или кассового аппарата, которая устанавливается на полку продавца;
- межвитринная герметичная перегородка из пластика, изоляция - пенополиуретан. Дополнительно устанавливаются зеркальные вставки для визуального увеличения объема выложенного товара;
- одно-, двух- или трехступенчатая выкладка для статических и динамических среднетемпературных версий витрин, выполнена из нержавеющей или оцинкованной стали с полимерным покрытием;
- демонстрационная часть - нержавеющая сталь;
- возможность комбинирования цвета передней панели основания из каталога RAL;
- LED подсветка демонстрационного объема и основания витрины;
- подсветка основания витрины;
- стеклянная передвижная перегородка низкая/высокая толщиной 6 мм;
- стеклянная полка, толщиной 6 мм, устанавливается на дополнительных кронштейнах стоек плафона;
- дополнительная полка для сумок покупателей.



Применены технологии 3-Э



Энергосбережение

Ночная штора.

Специально разработанный испаритель с уменьшенным гидравлическим сопротивлением.

Автоматическое испарение конденсата без применения ТЭНов.

Энергосберегающие вентиляторы EBM Papst снижают потребление энергии в несколько раз в сравнении со стандартными вентиляторами.

Энергосберегающая LED подсветка.

Эргономика

Система подъема стекол на гидролифтах «NEM» (Италия).

Высокая обзорность достигается применением большого фронтального закаленного стекла с высокой оптической прозрачностью.

Подиум с местом под ценовую планку.

Дополнительные стеклянные полки.

Дополнительная двухуровневая выкладка.

Бампер из нержавеющей трубы.

Эксплуатация extended

Силовые сварные конструкции после изготовления проходят дополнительное гальваническое цинкование.

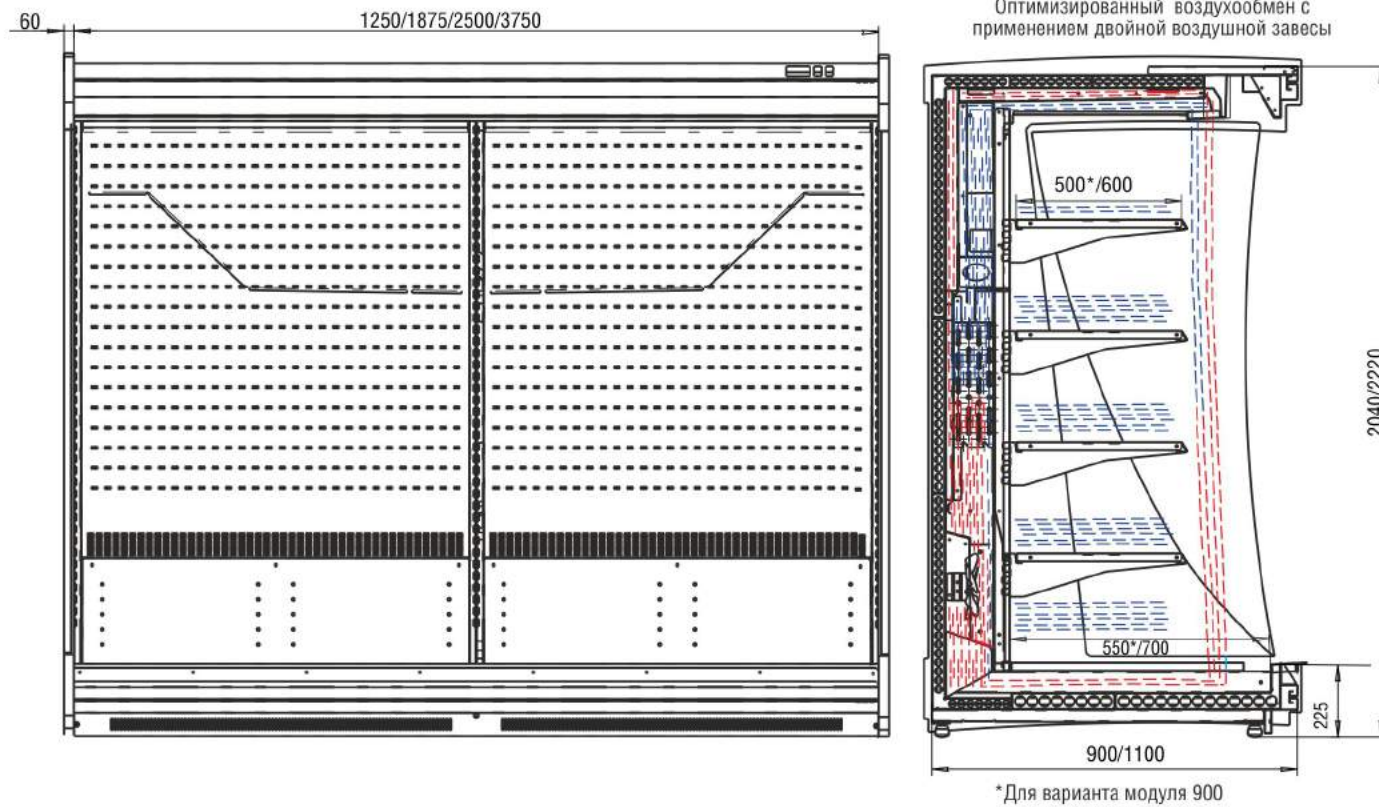
Элементы витрин модельного ряда «Вирджиния» изготавливаются из оцинкованной стали, чтобы обеспечить надёжную защиту от коррозии и значительно продлить срок службы изделия.

Толщины применяемых материалов: пенополиуретановый корпус 40 мм, плотность 40 кг/м³.

Дополнительную защиту обеспечивает порошково-полимерное покрытие.

Элементы отделки из анодированного алюминия и нержавеющей стали.





Длина модуля (без боковин), мм	1250	1875	2500	3750
Длина витрины (габарит с боковинами), мм	1370	1995	2620	3870
Толщина двух боковин, мм	120			
Ширина, мм	900/1100			
Высота, мм	2040/2220			
Условия внешней среды	+12...+25°C; 55%HR			
Эспозиционная площадь, м ²	3,2/3,8/3,9/4,6*	4,8/5,7/5,8/6,9*	6,4/7,6/7,8/9,3*	9,6/11,4/11,6/13,4*

*ВХС(пр) Луизиана 900/ ВХС(пр) Луизиана max1 900/ВХС(пр) Луизиана 1100/ ВХС(пр) Луизиана max1 1100

Температура в полезном объеме, °С	+2...+8 - для молочных продуктов, кондитерских изделий, напитков	+1...+4 - для мяса, рыбы, полуфабрикатов	+6...+10 - для фруктов, овощей
-----------------------------------	--	--	--------------------------------

Производитель оставляет за собой право вносить изменения в технические характеристики

В пристенных витринах «Луизиана» реализована концепция визуальной легкости и увеличенного обзора. Большое разнообразие размеров позволяет использовать ее в магазинах с разной торговой площадью. Подключается к выносной системе хладоснабжения.

Применены технологии 3-Э

Энергосбережение

Двойная воздушная завеса без применения дополнительных вентиляторов.

Специально разработанный испаритель с уменьшенным гидравлическим сопротивлением

Энергосберегающие вентиляторы EBM Papst снижают потребление энергии в несколько раз в сравнении со стандартными вентиляторами.

Применение ЭРВ позволяет значительно снизить потребление энергии в сравнении с механическим ТРВ.

Энергосберегающие двери.

Эргономика

Ультра низкий подиум высотой 250 мм обеспечивает максимальную загрузку.

Высокая обзорность достигается применением боковой панели – стеклопакета из закаленного стекла с шелкографией.

Подиум с местом под ценник.

Разноуровневая система деления демонстрационного пространства.

Легкосъемная заборная решетка.

LED подсветка объема в базовой комплектации.

Легко монтируемое LED освещение полок.

Простота стыковки за счёт минимизированного бампера.

Эксплуатация extended

Силовые сварные конструкции после изготовления проходят дополнительное гальваническое цинкование.

Элементы витрин модельного ряда «Луизиана» изготавливаются из оцинкованной стали, чтобы обеспечить надёжную защиту от коррозии и значительно продлить срок службы изделия.

Толщины применяемых материалов: силовые элементы 2,5-3 мм; воздухозаборная решетка 1,5 мм; пенополиуретановый корпус 40 мм, плотность 40 кг/м³.

Дополнительную защиту обеспечивает порошково-полимерное покрытие.

Элементы отделки из нержавеющей стали.

ЛУИЗИАНА

Пристенная витрина

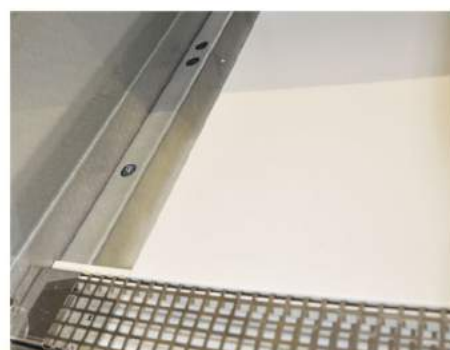


Стандартная комплектация:

- исполнение в варианте выносного хладоснабжения;
- 4 ряда полок глубиной 500мм, нижний уровень - 550мм (Луизиана 900);
- 4 ряда полок глубиной 600мм, нижний уровень - 700мм (Луизиана 1100);
- 5 рядов полок глубиной 500мм, нижний уровень - 550мм (Луизиана max1 900);
- 5 рядов полок глубиной 600мм, нижний уровень - 700мм (Луизиана max1 1100);
- интеллектуальная система управления температурным режимом и режимом оттайки;
- регулируемые по углу наклона кронштейны полок;
- LED подсветка объема.

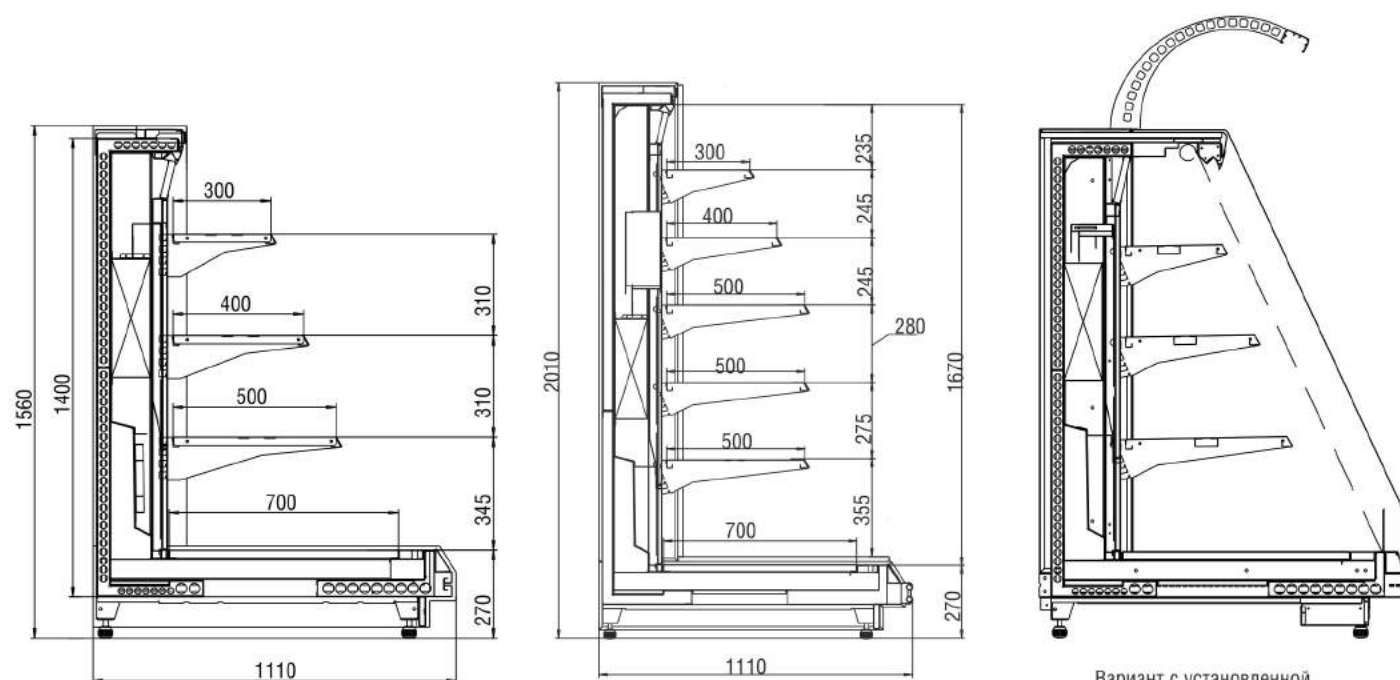
Дополнительная комплектация:

- энергосберегающие двери (распашные, раздвижные);
- возможность установки отбойника;
- боковины со стеклопакетом из закаленного стекла;
- зеркальная вставка в боковину;
- ночная штора;
- энергосберегающие двигатели обдува;
- полки с кронштейнами;
- подсветка каждой демонстрационной полки (люминисцентная/LED-подсветка);
- штанга для колбасных крючков;
- колбасные крючки;
- наклонное зеркало;
- межвитринная герметичная перегородка;
- перегородка из акрила;
- бортик ограничительный;
- делители объема на полку;
- варианты отделки демонстрационной части согласно цветам из каталога RAL.



ЛУИЗИАНА есо

Модельный ряд
пристенных витрин



Вариант с установленной
ночной шторой «Remis» и
дополнительным плафоном подсветки
(опция доступна для всех исполнений)

Длина модуля (без боковин), мм	950	1250	1875	2500	3750
Длина витрины (габарит с боковинами), мм	1020	1320	1945	2570	3820
Толщина двух боковин, мм	70				
Ширина, мм	1110				
Высота, мм	1560/2010				
Условия внешней среды	+12...+25°C; 55%HR				
Эспозиционная площадь, м ²	1,8/2,8*	2,4/3,6*	3,6/5,4*	4,8/7,3*	7,1/10,9*
Температура в полезном объеме, °C	+2...+8				

*ВХС(пр) Луизиана есо 1500/ ВХС(пр) Луизиана есо 2000

Производитель оставляет за собой право вносить
изменения в технические характеристики

всеукраинский контакт центр: +38 (044) 33-77-500,
(050) 325-15-11, (067) 511-15-11, (093) 528-21-00

www.tehnoholod.ua



ISO 9001:2008



ЛУИЗИАНА есо

Модельный ряд пристенных витрин

В витрине «Луизиана есо» реализована концепция визуальной «легкости» и увеличенного обзора. При высоте модуля 1560 мм эти витрины идеальны для создания охлаждаемых островных зон, обеспечивая максимальную обзорность торгового зала.

Применение полок различной глубины позволяет вывести на первый план нужную группу товаров, используя в качестве подсветки систему освещения магазина.

Большое разнообразие типоразмеров «Луизиана ЭКО» позволяет использовать ее в магазинах с разной торговой площадью.

Производится в 5-и стандартных размерных модулях по длине: 950 мм, 1250 мм, 1875 мм, 2500 мм, 3750 мм и в 2-х стандартных размерных модулях по высоте: 1560 мм, 2010 мм.



Стандартная комплектация:

- исполнение в варианте выносного хладоснабжения;
- 3 ряда полок глубиной 300/400/ 500мм, нижний уровень - 700мм (Луизиана есо 1500);
- 5 рядов полок глубиной 300/400/500/500/500мм, нижний уровень - 700мм (Луизиана есо 2000);
- интеллектуальная система управления температурным режимом и режимом оттайки;
- регулируемые по углу наклона кронштейны полок;
- боковые панели с одинарным закаленным стеклом с шелкографией.

Дополнительная комплектация:

- боковые панели глухие;
- боковые панели со стеклопакетом;
- зеркальная вставка в боковые панели;
- отбойник из нержавеющей стали;
- плафон подсветки демонстрационного объема;
- подсветка каждой демонстрационной полки (люминисцентная/LED-подсветка);
- межвитринная герметичная перегородка;
- перегородка из акрила;
- бортик ограничительный;
- делители объема на полку;
- варианты отделки демонстрационной части согласно цветам из каталога RAL.

Применены технологии 3-Э



Энергосбережение

Специально разработанный испаритель с уменьшенным гидравлическим сопротивлением

Энергосберегающие вентиляторы EBM Papst снижают потребление энергии в несколько раз в сравнении со стандартными вентиляторами.

Применение ЭРВ позволяет значительно снизить потребление энергии в сравнении с механическим ТРВ.

Эргономика

Ультра низкий подиум.

Торцевой модуль для островных зон.

Боковая панель - стеклопакет с зеркальной вставкой.

Разноуровневая система деления демонстрационного пространства.

Подиум с местом под ценник.

Легкосъемная заборная решетка для удобства обслуживания.

LED подсветка объема.

Система пароувлажнения фруктов и овощей.

Отбойник.

Эксплуатация extended

Силовые сварные конструкции после изготовления проходят дополнительное гальваническое цинкование.

Элементы витрин модельного ряда «Луизиана есо» изготавливаются из оцинкованной стали, чтобы обеспечить надёжную защиту от коррозии и значительно продлить срок службы изделия.

Толщины применяемых материалов: силовые элементы 2,5-3 мм; воздухозаборная решетка 1,5 мм; пенополиуретановый корпус 40 мм, плотность 40 кг/м.

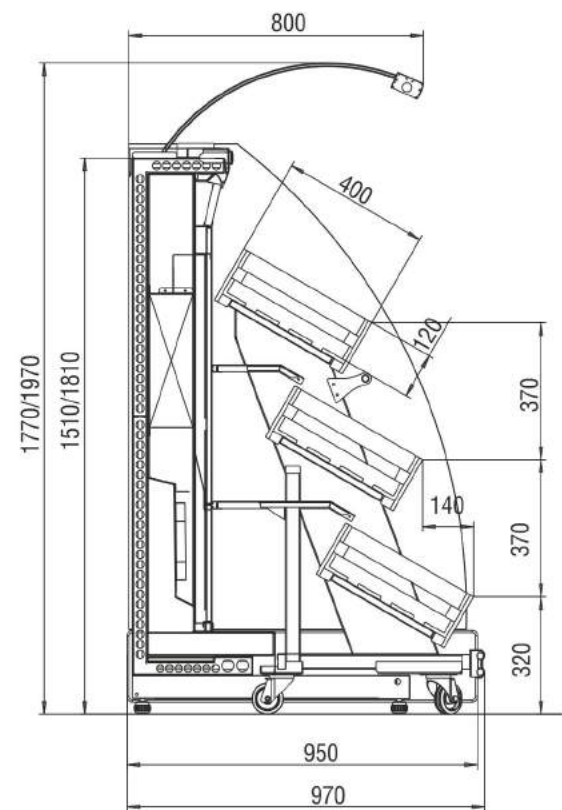
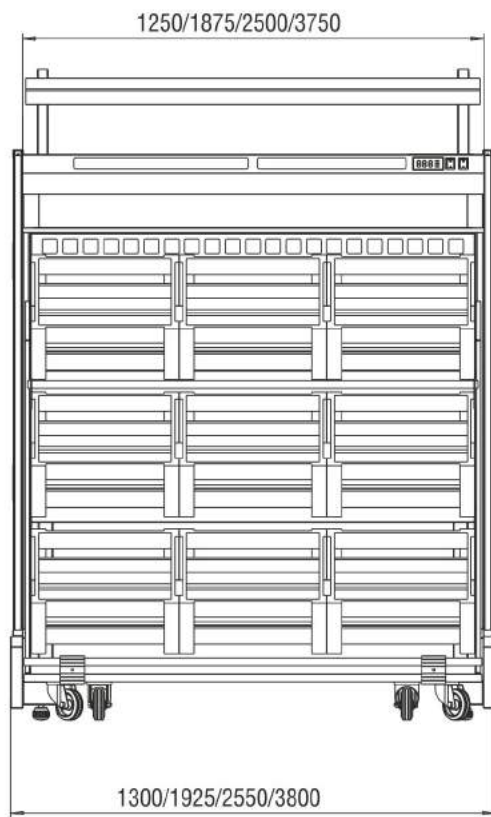
Дополнительную защиту обеспечивает порошково-полимерное покрытие.

Элементы отделки из нержавеющей стали.



ЛУИЗИАНА VF

Специализированная
пристенная витрина
для овощей и фруктов



Длина модуля (без боковин), мм	1250	1875	2500	3750
Длина витрины (габарит с боковинами), мм	1300	1925	2550	3800
Толщина двух боковин, мм	50			
Ширина, мм	950			
Высота, мм	1510/1810			
Условия внешней среды	+12...+25°C; 55%HR			
Температура в полезном объеме, °C	+6...+10			

Производитель оставляет за собой право вносить изменения в технические характеристики

Витрина пристенная «Луизиана VF» специально разработана для создания в торговых залах маркетов зон продаж овощей и фруктов.

Производится в 4-х стандартных размерных модулях по длине: 1250 мм, 1875 мм, 2500 мм, 3750 мм и в 2-х стандартных размерных модулях по высоте: 1500 мм, 1800 мм.



Стандартная комплектация:
- исполнение в варианте выносного хладоснабжения;
- интеллектуальная система управления температурным режимом и режимом оттайки;
- выдвижной стеллаж на колесах;
- боковины – стеклопакет.

Дополнительная комплектация:
- встроенный агрегат;
- установка системы пароувлажнения продуктов;
- установка подсветки демонстрационного объема;
- боковины - стеклопакет с зеркальными вставками;
- дополнительный отбойник;
- варианты отделки демонстрационной части согласно цветам из каталога RAL.

Применены технологии 3-3



Энергосбережение

Специально разработанный испаритель с уменьшенным гидравлическим сопротивлением

Энергосберегающие вентиляторы EBM Papst снижают потребление энергии в несколько раз в сравнении со стандартными вентиляторами.

Применение ЭРВ позволяет значительно снизить потребление энергии в сравнении с механическим ТРВ.

Эргономика

Ультра низкий подиум.

Боковая панель - стеклопакет с зеркальной вставкой.

Мобильный выдвижной стеллаж на колесах.

Подиум с местом под ценник.

Легкосъемная заборная решетка.

LED подсветка объема в базовой комплектации.

Система пароувлажнения фруктов и овощей.

Отбойник.

Эксплуатация extended

Силовые сварные конструкции после изготовления проходят дополнительное гальваническое цинкование.

Элементы витрин модельного ряда «Луизиана VF» изготавливаются из оцинкованной стали, чтобы обеспечить надёжную защиту от коррозии и значительно продлить срок службы изделия.

Толщины применяемых материалов: силовые элементы 2,5-3 мм; воздухозаборная решетка 1,5 мм; пенополиуретановый корпус 40 мм, плотность 40 кг/м³.

Дополнительную защиту обеспечивает порошкополимерное покрытие.

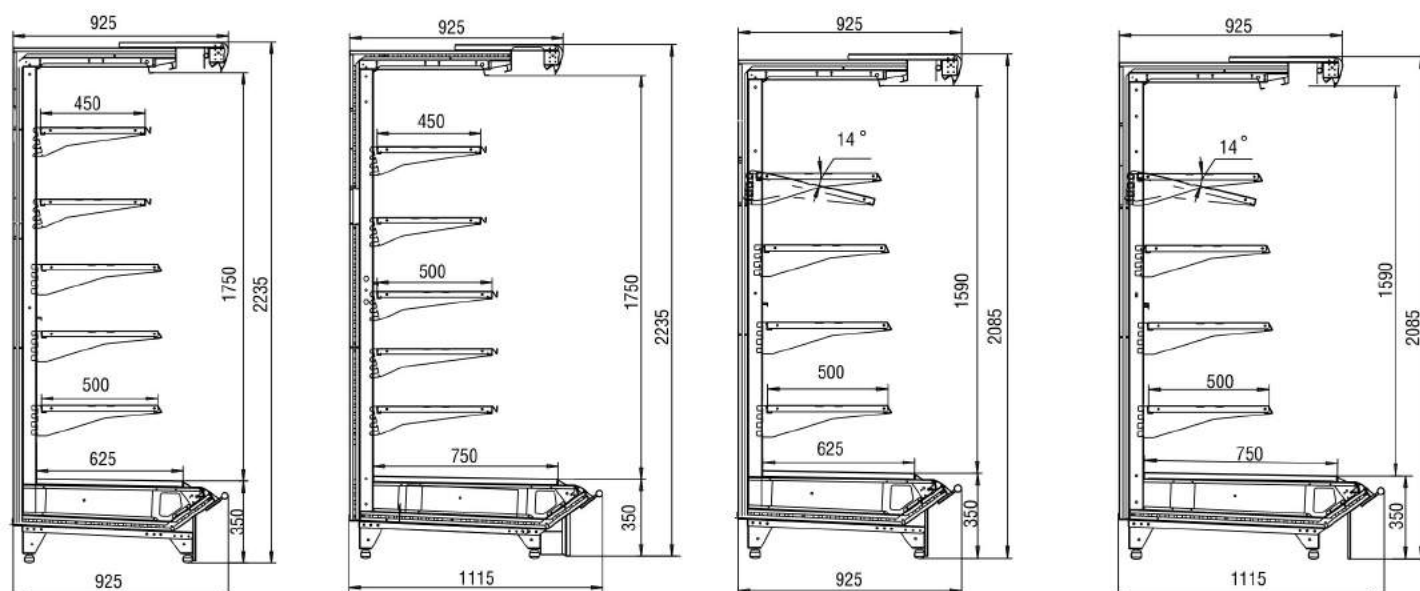
Элементы отделки из нержавеющей стали.



ТЕХНИЧЕСКИЕ ХАРАКТЕРИСТИКИ

ИНДИАНА

Модельный ряд пристенных витрин



ВХС(пр) Индиана тахі 900 М

ВХС(пр) Индиана тахі М

ВХС(пр) Индиана 900 М

ВХС(пр) Индиана М



Длина модуля (без боковин), мм	1250	1875	2500	3750
Длина витрины (габарит с боковинами), мм	1370	1995	2620	3870
Толщина двух боковин, мм	120			
Ширина, мм	925/1125			
Высота, мм	2085/2235			
Условия внешней среды	+12...+25°C; 55%HR			
Эспозиционная площадь, м ²	3,4/3,3/4,0/3,8*	5,2/4,9/6,0/5,8*	6,9/6,6/8,0/7,7*	10,3/9,8/12,0/11,5*

* ВХС(пр) Индиана М/ВХС(пр)Индиана 900 М/ВХС(пр)Индиана тахі М/ ВХС(пр)Индиана тахі 900 М

Температура в полезном объеме, °С	+2...+7 - для молочных продуктов, кондитерских изделий, напитков	+1...+4 - для мяса, рыбы, полуфабрикатов	+6...+10 - для фруктов, овощей
-----------------------------------	--	--	--------------------------------

Производитель оставляет за собой право вносить изменения в технические характеристики

всеукраинский контакт центр: +38 (044) 33-77-500,
(050) 325-15-11, (067) 511-15-11, (093) 528-21-00

www.tehnoholod.ua



ISO 9001:2008



Модельный ряд пристенных витрин «Индиана М» предназначен для магазинов самообслуживания.
Производится в 4-х стандартных размерных модулях: 1250 мм, 1875 мм, 2500 мм, 3750 мм и двух вариантах глубины 900/1100 мм.

Применены технологии 3-Э



Энергосбережение

Применение ЭРВ позволяет значительно снизить потребление энергии в сравнении с механическим ТРВ.

Специально разработанный испаритель с уменьшенным гидравлическим сопротивлением.

Двойная воздушная завеса.

Энергосберегающие вентиляторы EBM Papst снижают потребление энергии в несколько раз в сравнении со стандартными вентиляторами.

Энергосберегающая LED подсветка.

Эргономика

Высокая обзорность достигается применением боковой панели из закаленного стекла с шелкографией.

Низкий подиум (350 мм) с местом под ценовую планку.

Разноуровневая система деления демонстрационного пространства.

Отбойник из нержавеющей трубы.

Легко монтируемое LED освещение полок.

Эксплуатация extended

Силовые сварные конструкции после изготовления проходят дополнительное гальваническое цинкование.

Элементы витрин модельного ряда «Индиана» изготавливаются из оцинкованной стали, чтобы обеспечить надёжную защиту от коррозии и значительно продлить срок службы изделия.

Толщины применяемых материалов: силовые элементы 2,5-3 мм; воздухозаборная решетка 1,5 мм; пенополиуретановый корпус 40 мм, плотность 40 кг/м³.

Дополнительную защиту обеспечивает порошково-полимерное покрытие.

Элементы отделки из нержавеющей стали.

ИНДИАНА

Модельный ряд пристенных витрин



Стандартная комплектация:

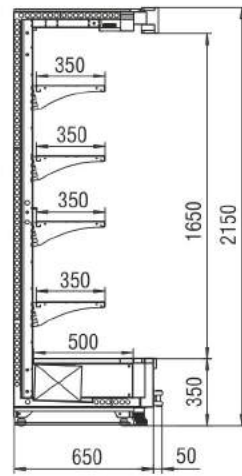
- исполнение в варианте выносного хладоснабжения;
- интеллектуальная система управления температурным режимом и режимом оттайки;
- 4 ряда полок глубиной 500мм, нижний уровень - 750мм (Индиана М);
- 4 ряда полок глубиной 500мм, нижний уровень - 625мм (Индиана 900 М);
- 5 рядов полок глубиной 500мм, нижний уровень - 750мм, верхняя полка - 450 (Индиана тахі М);
- 5 рядов полок глубиной 500мм, нижний уровень - 625мм, верхняя полка - 450 (Индиана тахі 900);
- регулируемые по углу наклона кронштейны полок;
- стеклянные вставки в боковины.

Дополнительная комплектация:

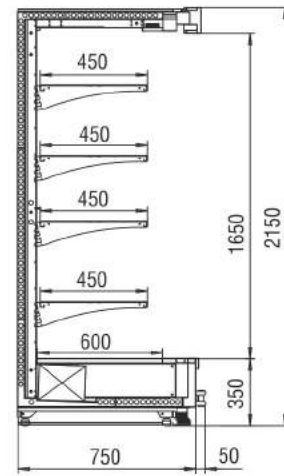
- встроенный агрегат;
- дополнительная воздушная энергосберегающая завеса;
- герметичная перегородка;
- разноуровневая система деления демонстрационного пространства;
- акриловые ограничители и делители;
- бортик ограничительный, делители объема, корзина проволочная малая/большая;
- ночная штора;
- подсветка каждой демонстрационной полки (люминисцентная/LED-подсветка);
- штанга для колбасных крючков;
- колбасные крючки;
- зеркало;
- стеклянная вставка в боковины с зеркальным эффектом;
- варианты отделки демонстрационной части согласно цветам из каталога RAL.



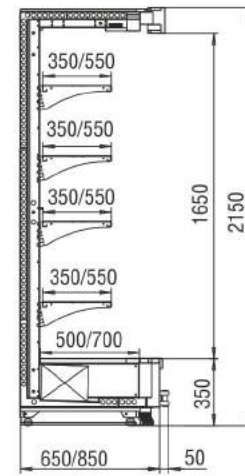
ТЕХНИЧЕСКИЕ ХАРАКТЕРИСТИКИ



ВХС(пр) "Индиана-cube 700"

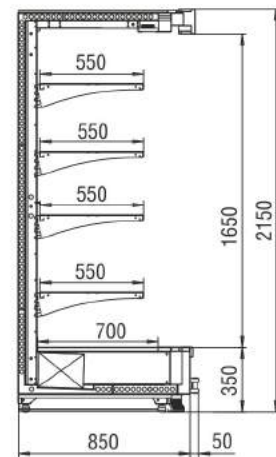


ВХС(пр) "Индиана-cube 800"

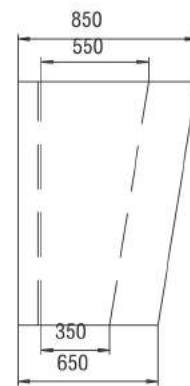


ВХС(пр) „Индиана-cube L ..

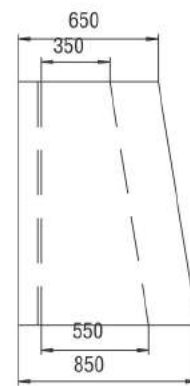
ВХС(пр) „Индиана-cube R"



ВХС(пр) "Индиана-cube 900"



фасад



фасад

ИНДИАНА maxi cube

Модельный ряд пристенных витрин



Длина модуля (без боковин), мм	1250	1875	2500	3750
Длина витрины (габарит с боковинами), мм	1350	1975	2600	3850
Толщина двух боковин, мм	100			
Ширина, мм	700/800/900			
Высота, мм	2150			
Условия внешней среды	+12...+25°C; 55%HR			
Экспозиционная площадь, исполнений, м ²	2,8/3,6/4,3*	3,4/4,3/5,2*	4,2/5,4/6,5*	5,6/7,1/8,6*
Температура в полезном объеме, °C	+2...+7			

*ВХС(пр) Индиана maxi cube 700/ ВХС(пр) Индиана maxi cube 800/ВХС(пр) Индиана maxi cube 900

Производитель оставляет за собой право вносить изменения в технические характеристики

всеукраинский контакт центр: +38 (044) 33-77-500,
(050) 325-15-11, (067) 511-15-11, (093) 528-21-00

www.tehnoholod.ua



ИНДИАНА maxi cube

Модельный ряд пристенных витрин

Модельный ряд пристенных витрин «Индиана maxi cube», предназначен для магазинов самообслуживания и позволяет максимально эффективно использовать торговое пространство.

Производится в 4-х стандартных размерных модулях: 1250 мм, 1875 мм, 2500 мм, 3750 мм и трех вариантах глубины: 700 мм/800 мм/900 мм.



Специальные версии «Индиана cube L» и «Индиана cube R» позволяют интегрировать модули различной глубины в единую линию, что максимально оптимизирует пространство торговой зоны.

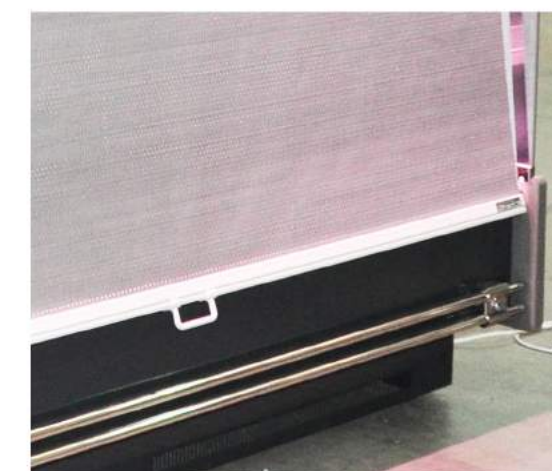
Дополнительная комплектация:

- встроенный агрегат;
- энергосберегающие двери (распашные, раздвижные);
- дополнительная воздушная энергосберегающая завеса;
- герметичная перегородка;
- разноуровневая система деления демонстрационного пространства;
- акриловые ограничители и делители;
- бортик ограничительный, делители объема, корзина проволочная малая/большая;
- ночная штора;
- подсветка каждой демонстрационной полки (люминисцентная/LED-подсветка);
- штанга для колбасных крючков;
- колбасные крючки;
- зеркало;
- стеклянная вставка в боковины с зеркальным эффектом;
- варианты отделки демонстрационной части согласно цветам из каталога RAL.

Стандартная комплектация:

- исполнение в варианте выносного хладоснабжения;
- 5 рядов полок глубиной 350 мм, нижний уровень - 450мм (Индиана cube 700);
- 5 рядов полок глубиной 450 мм, нижний уровень - 550мм (Индиана cube 800);
- 5 рядов полок глубиной 550 мм, нижний уровень - 650мм (Индиана cube 900);
- интеллектуальная система управления температурным режимом и режимом оттайки;
- защитный бампер из нержавеющей стали;
- боковины - закаленное стекло с шелкографией;
- регулируемые по углу наклона кронштейны полок;
- LED подсветка объема.

Применены технологии 3-Э



Энергосбережение

Применение ЭРВ позволяет значительно снизить потребление энергии в сравнении с механическим ТРВ.

Специально разработанный испаритель с уменьшенным гидравлическим сопротивлением.

Двойная воздушная завеса.

Энергосберегающие вентиляторы EBM Papst снижают потребление энергии в несколько раз в сравнении со стандартными вентиляторами.

Энергосберегающие двери.

Энергосберегающая LED подсветка.

Эргономика

Минимальная габаритная глубина (700/800/900 мм) в сочетании с максимальной глубиной демонстрационных полок (350/450/550мм).

Специальные версии для интегрирования модулей различной глубины в единую линию.

Высокая обзорность достигается применением боковой панели – стеклопакета из закаленного стекла с шелкографией.

Низкий подиум (350 мм) с местом под ценовую планку.

Разноуровневая система деления демонстрационного пространства.

Отбойник из нержавеющей трубы.

Легко монтируемое LED освещение полок.

Эксплуатация extended

Силовые сварные конструкции после изготовления проходят дополнительное гальваническое цинкование.

Элементы витрин модельного ряда «Индиана maxi cube» изготавливаются из оцинкованной стали, чтобы обеспечить надёжную защиту от коррозии и значительно продлить срок службы изделия.

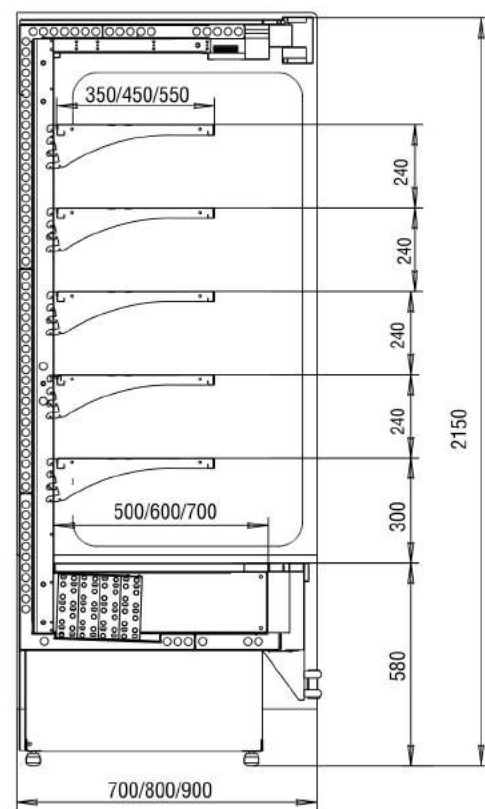
Толщины применяемых материалов: силовые элементы 2,5-3 мм; воздухозаборная решетка 1,5 мм; пенополиуретановый корпус 40 мм, плотность 40 кг/м³.

Дополнительную защиту обеспечивает порошковое-полимерное покрытие.

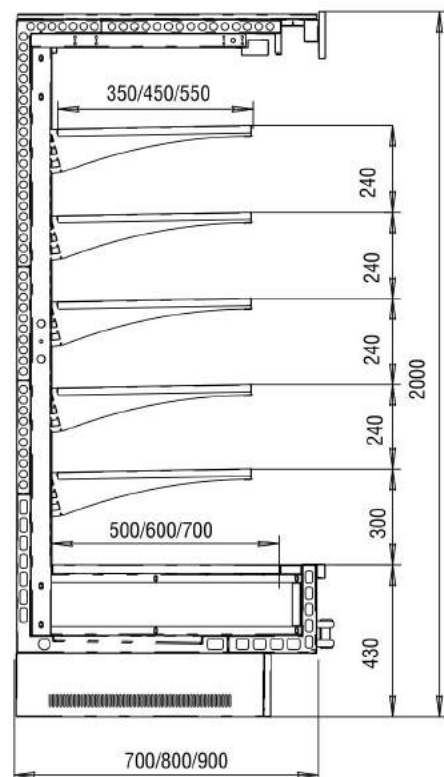
Элементы отделки из нержавеющей стали.



ТЕХНИЧЕСКИЕ ХАРАКТЕРИСТИКИ



Индиана maxi cube (A)



Индиана medium cube (M)
версия с выносным агрегатом

Длина модуля (без боковин), мм	950	1250	1500	1875	2500
Длина витрины (габарит с боковинами), мм	1050	1350	1600	1975	2600
Толщина двух боковин, мм	100				
Ширина, мм	700/800/900				
Высота, мм	2150				
Условия внешней среды	+12...+25°C; 55%HR				
Эспозиционная площадь, м ²	2,1/2,7/3,3*	2,8/3,6/4,3*	3,4/4,3/5,2*	4,2/5,4/6,5*	5,6/7,1/8,6*
Температура в полезном объеме, °C	+2...+7				+4...+7

*ВХС(пр) Индиана maxi cube (A) 700/ ВХС(пр) Индиана maxi cube (A) 800/ВХС(пр) Индиана maxi cube (A) 900

Производитель оставляет за собой право вносить изменения в технические характеристики

всеукраинский контакт центр: +38 (044) 33-77-500,
(050) 325-15-11, (067) 511-15-11, (093) 528-21-00

www.tehnoholod.ua



ISO 9001:2008

ИНДИАНА maxi cube (A)

Модельный ряд
пристенных витрин



ИНДИАНА maxi cube (A)

Применены технологии 3-Э

Модельный ряд
пристенных витрин



Исполнение в варианте выносного хладоснабжения на низком основании



Пристенные витрины «Индиана maxi cube (A)» являются агрегатированной версией модельного ряда пристенных витрин «Индиана maxi cube».

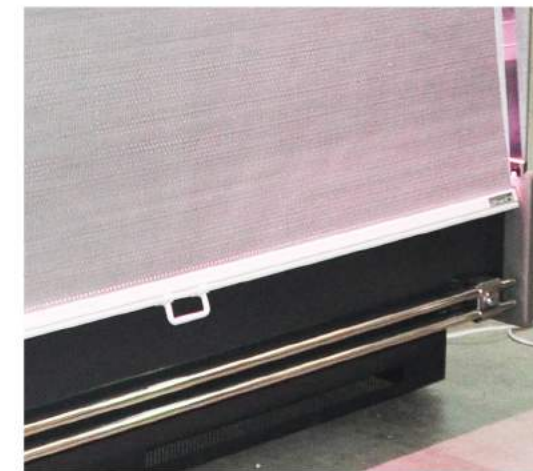
Производятся в 5-и стандартных размерных модулях: 950 мм, 1250 мм, 1500 мм, 1875 мм, 2500 мм и трех вариантах глубины: 700 мм/800 мм/900 мм.

Стандартная комплектация:

- встроенный агрегат;
- интеллектуальная система управления температурным режимом и режимом оттайки;
- регулируемые по углу наклона кронштейны полок;
- 5 рядов полок глубиной 350мм, нижний уровень - 500мм (Индиана maxi cube (A) 700);
- 5 рядов полок глубиной 450мм, нижний уровень - 600мм (Индиана maxi cube (A) 800);
- 5 рядов полок глубиной 550мм, нижний уровень - 700мм (Индиана maxi cube (A) 900);
- LED подсветка объема;
- защитный бампер из нержавеющей стали;
- боковые панели - закаленное стекло с шелкографией.

Дополнительная комплектация:

- исполнение в варианте выносного хладоснабжения;
- энергосберегающие двери (распашные, раздвижные);
- боковые панели со стеклопакетом из закаленного стекла;
- ночная штора;
- энергосберегающие двигатели обдува;
- полки с кронштейнами;
- подсветка каждой демонстрационной полки (люминисцентная/LED-подсветка);
- система удаления конденсата;
- агрегат с ТРВ, ресивером;
- штанга для колбасных крючков;
- колбасные крючки;
- наклонное зеркало;
- межвитринная герметичная перегородка;
- перегородка из акрила;
- бортик ограничительный;
- делители объема на полку;
- варианты отделки демонстрационной части согласно цветам из каталога RAL.



Энергосбережение

Ночная штора Remis.

Специально разработанный испаритель с уменьшенным гидравлическим сопротивлением.

Автоматическое испарение конденсата без применения ТЭНов.

Энергосберегающие вентиляторы EBM Papst снижают потребление энергии в несколько раз в сравнении со стандартными вентиляторами.

Энергосберегающие двери.

Энергосберегающая LED подсветка.

Эргономика

Минимальная габаритная глубина (800/900 мм) в сочетании с максимальной глубиной демонстрационных полок (450/550мм).

Высокая обзорность достигается применением боковой панели – стеклопакета из закаленного стекла с шелкографией.

Подиум с местом под ценовую планку.

Разноуровневая система деления демонстрационного пространства.

Отбойник из нержавеющей трубы.

Легко монтируемое LED освещение полок.

Эксплуатация extended

Силовые сварные конструкции после изготовления проходят дополнительное гальваническое цинкование.

Элементы витрин модельного ряда «Индиана maxi cube (A)» изготавливаются из оцинкованной стали, чтобы обеспечить надёжную защиту от коррозии и значительно продлить срок службы изделия.

Толщины применяемых материалов: силовые элементы 2,5-3 мм; воздухозаборная решетка 1,5 мм; пенополиуретановый корпус 40 мм, плотность 40 кг/м³.

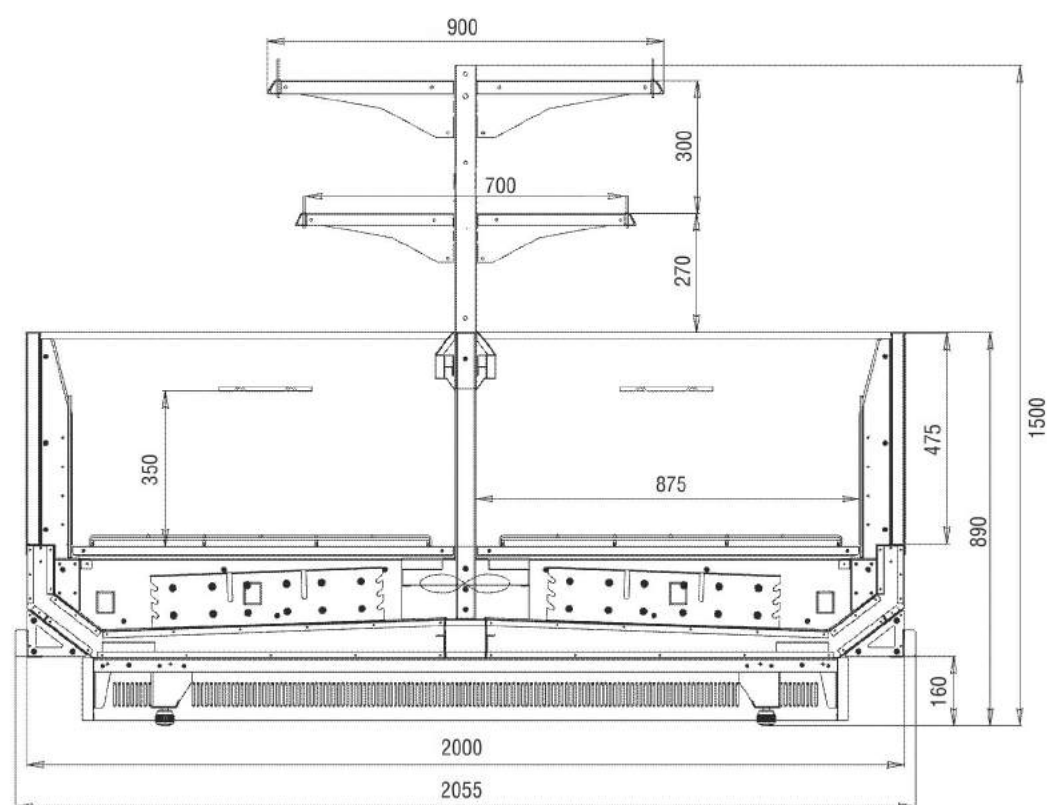
Дополнительную защиту обеспечивает порошковое-полимерное покрытие.

Элементы отделки из нержавеющей стали.



ЮКОН cube

Модельный ряд
морозильных витрин



Длина модуля (без боковин), мм	2500	3750
Толщина двух боковин, мм	120	
Ширина, мм	2055	
Высота без суперструктуры, мм	890	
Высота с суперструктурой, мм	1500	
Общая площадь экспозиции, м ²	4,4	6,57
Объем, м ³	1530	2300
Площадь экспозиции суперструктуры, м ²	1530	2300
Условия внешней среды	+12...+25°C; 55%HR	
Температура в полезном объеме, °C	-22...-18	



Производитель оставляет за собой право вносить изменения в технические характеристики

всеукраинский контакт центр: +38 (044) 33-77-500,
(050) 325-15-11, (067) 511-15-11, (093) 528-21-00

www.tehnoholod.ua



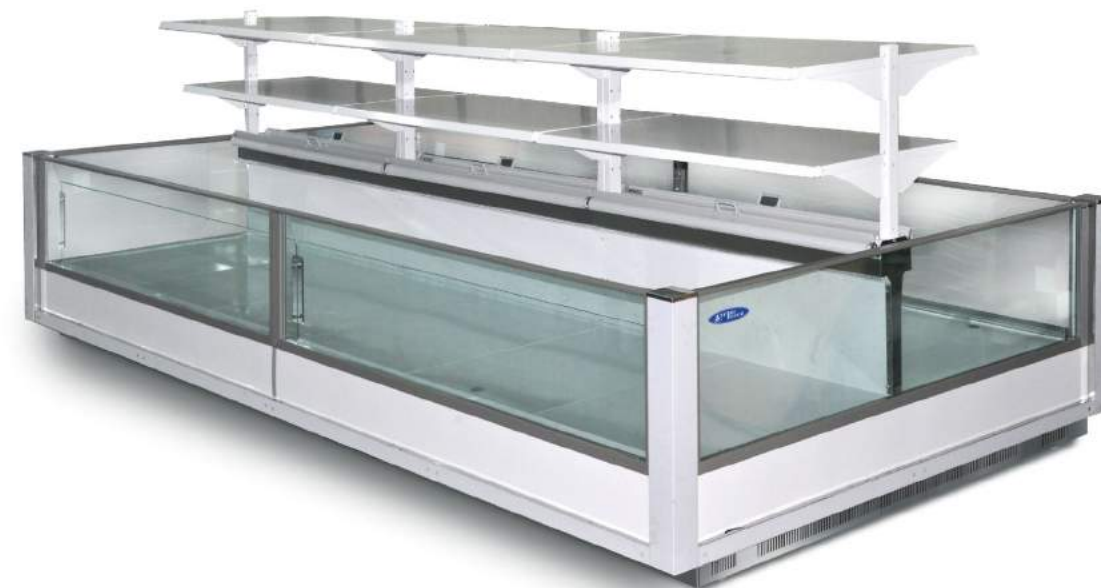
ЮКОН cube

Модельный ряд морозильных витрин

Витрина морозильная (бонета) «Юкон cube» предназначена для двух-объемной демонстрации и продажи замороженных продуктов в системе магазинов самообслуживания.

Тип охлаждения - динамический.

Производится в двух размерных модулях: 2500 мм, 3750 мм. Ширина модуля 2000 мм.



Стандартная комплектация:

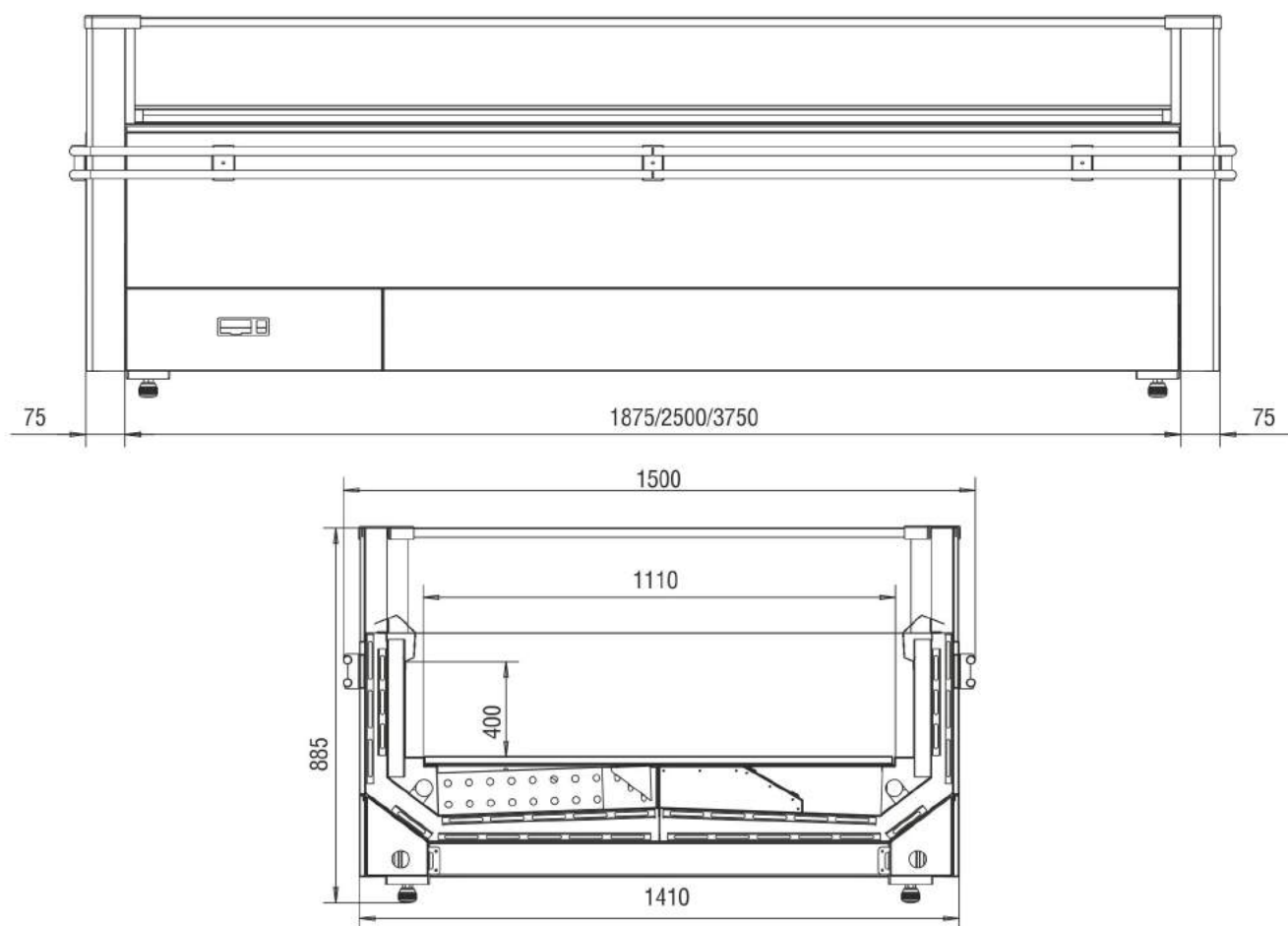
- температурный режим $-22...-18^{\circ}\text{C}$;
- динамическое охлаждение;
- выносной агрегат;
- интеллектуальная система управления температурным режимом и режимом оттайки;
- ночные шторы;
- обзорный стеклопакет по периметру бонеты.

Дополнительная комплектация:

- энергосберегающие стекломодули ТМ «REMIS»;
- суперструктура одноуровневая, двухуровневая;
- подсветка суперструктуры;
- сетчатые делители;
- ценникодержатели;
- возможность стыковки модулей без боковин;
- ограничитель на полку суперструктуры.



ТЕХНИЧЕСКИЕ ХАРАКТЕРИСТИКИ



АЛЯСКА М

Модельный ряд
морозильных витрин



Длина модуля (без боковин), мм	1875	2500	3750
Длина витрины (габарит с боковинами), мм	2025	2650	3900
Толщина двух боковин, мм	150		
Ширина, мм	1500		
Высота, мм	885		
Общая площадь экспозиции, м ²	2,1	2,8	4,2
Полезный объем, л	840	1120	1700
Условия внешней среды	+12...+25°C; 55%HR		
Температура в полезном объеме, °C	-22...-18		

Производитель оставляет за собой право вносить изменения в технические характеристики

всеукраинский контакт центр: +38 (044) 33-77-500,
(050) 325-15-11, (067) 511-15-11, (093) 528-21-00

www.tehnoholod.ua



АЛЯСКА М

Модельный ряд морозильных витрин

Витрина морозильная (бонета) «Аляска М» предназначена для демонстрации и продажи замороженных продуктов в системе магазинов самообслуживания.

Подключается к выносной системе хладоснабжения.

Тип охлаждения - динамический.

Производится в двух размерных модулях: 2500 мм, 3750 мм. Ширина модуля 1500 мм.

Стандартная комплектация:

- температурный режим -22...-18°C;
- динамическое охлаждение;
- выносной агрегат;
- интеллектуальная система управления температурным режимом и режимом оттайки;
- ночные крышки;
- обзорный стеклопакет по периметру бонеты.

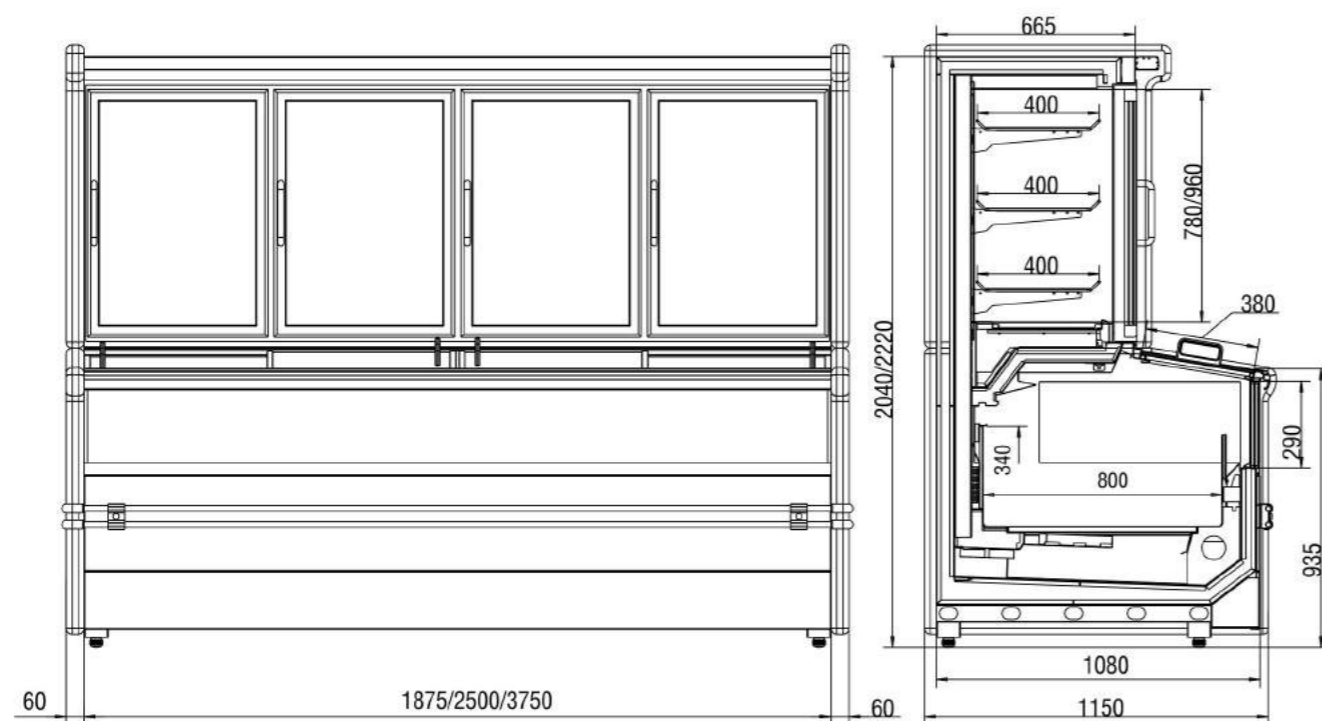
Дополнительная комплектация:

- энергосберегающие стекломодули ТМ «REMIS»;
- суперструктура одноуровневая, двухуровневая;
- подсветка суперструктуры;
- сетчатые делители;
- ценникодержатели;
- возможность стыковки модулей без боковин;
- ограничитель на полку суперструктуры.



АЛЯСКА combi

Модельный ряд
комбинированных
морозильных витрин



Длина модуля (без боковин, мм)	1875	2500	3750
Ширина, мм	1080		
Высота мм	2040/2220		
Общая площадь экспозиции, м (Н 2040)	3,8	5,1	7,0
Общая площадь экспозиции, м (Н 2220)	4,55	6,1	9,1
Условия внешней среды	+12...+25°C; 55%HR		
Температура в полезном объеме, °C	-22...-18		

Производитель оставляет за собой право вносить изменения в технические характеристики

всеукраинский контакт центр: +38 (044) 33-77-500,
(050) 325-15-11, (067) 511-15-11, (093) 528-21-00

www.tehnoholod.ua



АЛЯСКА combi

Модельный ряд комбинированных морозильных витрин

Комбинированная морозильная витрина (шкаф-бонета) «Аляска combi» разработана специально для продажи предварительно упакованных замороженных продуктов.

Модель может поставляться в следующих размерах длины: 1875 мм, 2500 мм и 3750 мм, и двух размерах высоты: 2040 мм и 2220 мм. Для создания островных зон торговли предлагаются торцевые модули.

Разработана сложная аэродинамическая система, позволившая применить единый воздухоохладительный узел для двух объемов витрины. Что в свою очередь, улучшило параметры энергопотребления и увеличило полезный охлаждаемый объем.

Применены стекломодули Remis и энергосберегающие двери, оборудованные стеклопакетами с низким коэффициентом теплопередачи, что дает возможность значительно уменьшить мощность холодильного агрегата, подключаемого к оборудованию.



Стандартная комплектация:

- температурный режим -22...-18°C;
- динамическое охлаждение;
- интеллектуальная система управления температурным режимом и режимом оттайки;
- выносной агрегат;
- автоматическая оттайка испарителя;
- люминисцентная подсветка бонеты и шкафа.

Дополнительная комплектация:

- термометры объема;
- энергосберегающие стекломодули;
- светодиодная LED подсветка;
- энергоэффективные вентиляторы;
- жидкостная система оттайки;
- делители объема;
- дополнительный плафон подсветки;
- защитный бампер из нержавеющей стали;
- варианты отделки демонстрационной части согласно цветам из каталога RAL.

Применены технологии 3-Э



Энергосбережение

Единый воздухоохладительный узел для двух объемов витрины.

Специально разработанный испаритель с уменьшенным гидравлическим сопротивлением

Энергосберегающие вентиляторы EBM Papst снижают потребление энергии в несколько раз в сравнении со стандартными вентиляторами.

Применение ЭРВ позволяет значительно снизить потребление энергии в сравнении с механическим ТРВ.

Энергосберегающие двери.

Энергосберегающие стекломодули.

Эргономика

Торцевой модуль для создания островных зон.

Высокая обзорность достигается применением боковой панели –газонаполненного стеклопакета из закаленного стекла.

Разноуровневая система деления демонстрационного пространства.

Легкосъемная заборная решетка для удобства обслуживания.

LED подсветка объема в базовой комплектации.

Отбойник из нержавеющей трубы.

Эксплуатация extended

Силовые сварные конструкции после изготовления проходят дополнительное гальваническое цинкование.

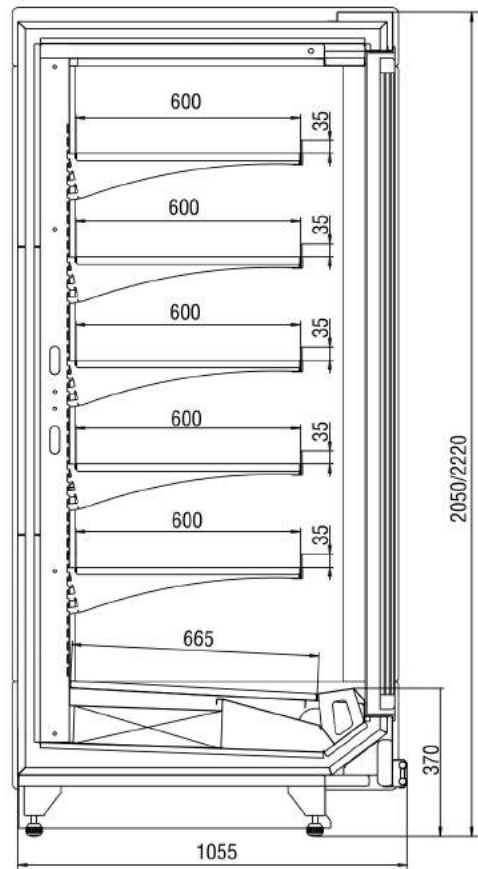
Элементы витрин модельного ряда «Луизиана» изготавливаются из оцинкованной стали, чтобы обеспечить надёжную защиту от коррозии и значительно продлить срок службы изделия.

Толщины применяемых материалов: силовые элементы 2,5-3 мм; воздухозаборная решетка 1,5 мм; пенополиуретановый корпус 60 мм, плотность 50 кг/м³.

Дополнительную защиту обеспечивает порошково-полимерное покрытие .



ТЕХНИЧЕСКИЕ ХАРАКТЕРИСТИКИ



ЛУИЗИАНА LT

Модельный ряд
морозильных пристенных витрин



Длина модуля (без боковин), мм	1560	2340	3125
Длина витрины (габарит с боковинами), мм	1700	2480	3265
Толщина двух боковин, мм	140		
Ширина, мм	1000		
Высота, мм	2060/2220		
Условия внешней среды	+12...+25°C; 55%HR		
Эспозиционная площадь, м ²	4,8/5,7*	7,1/8,5*	9,5/11,4*
Температура в полезном объеме, °C	-18...-22		

*ВХН(пр) Луизиана LT 2060/ ВХН(пр) Луизиана LT 2220

Производитель оставляет за собой право вносить изменения в технические характеристики

всеукраинский контакт центр: +38 (044) 33-77-500,
(050) 325-15-11, (067) 511-15-11, (093) 528-21-00

www.tehnoholod.ua



Морозильная пристенная витрина «Луизиана LT» предназначена для демонстрации и хранения замороженных продуктов.

В пристенных витринах «Луизиана LT» реализована концепция визуальной легкости и увеличенного обзора. Выпускается в стандартных размерных модулях 1560 мм, 2340 мм и 3125 мм и двух вариантах высоты 2060 мм и 2220 мм.

Для создания островных зон торговли предлагаются торцевые модули.

За счет нижнего расположения испарителя, достигается максимальная площадь выкладки.

Применены энергосберегающие двери.

Подключается к выносной системе хладоснабжения.

ЛУИЗИАНА LT

Модельный ряд морозильных пристенных витрин

Применены технологии 3-Э

Энергосбережение

Специально разработанный испаритель с уменьшенным гидравлическим сопротивлением.

Энергосберегающие вентиляторы EBM Papst снижают потребление энергии в несколько раз в сравнении со стандартными вентиляторами.

Применение ЭРВ позволяет значительно снизить потребление энергии в сравнении с механическим ТРВ.

Энергосберегающие двери.

Эргономика

Торцевой модуль для создания островных зон.

Высокая обзорность достигается применением боковой панели – стеклопакета из закаленного стекла с шелкографией.

Подиум с местом под ценник.

Разноуровневая система деления демонстрационного пространства и увеличенная глубина выкладки.

Легкосъемная заборная решетка.

LED подсветка объема в базовой комплектации.

Простота стыковки за счёт минимизированного бампера.

Отбойник из нержавеющей трубы.

Эксплуатация extended

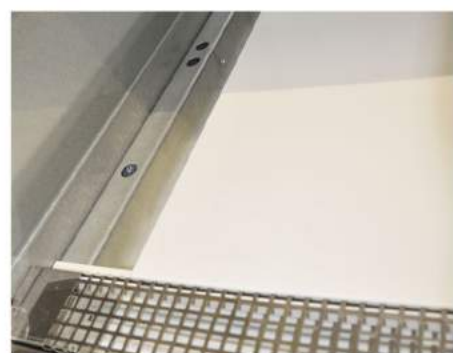
Силовые сварные конструкции после изготовления проходят дополнительное гальваническое цинкование.

Элементы витрин модельного ряда «Луизиана LT» изготавливаются из оцинкованной стали, чтобы обеспечить надёжную защиту от коррозии и значительно продлить срок службы изделия.

Толщины применяемых материалов: силовые элементы 2,5-3 мм; воздухозаборная решетка 1,5 мм; пенополиуретановый корпус 60 мм, плотность 40 кг/м³.

Дополнительную защиту обеспечивает порошково-полимерное покрытие.

Элементы отделки из нержавеющей стали.



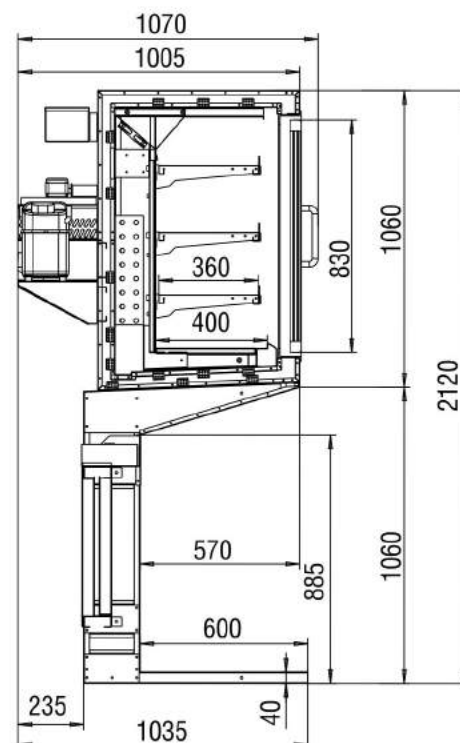
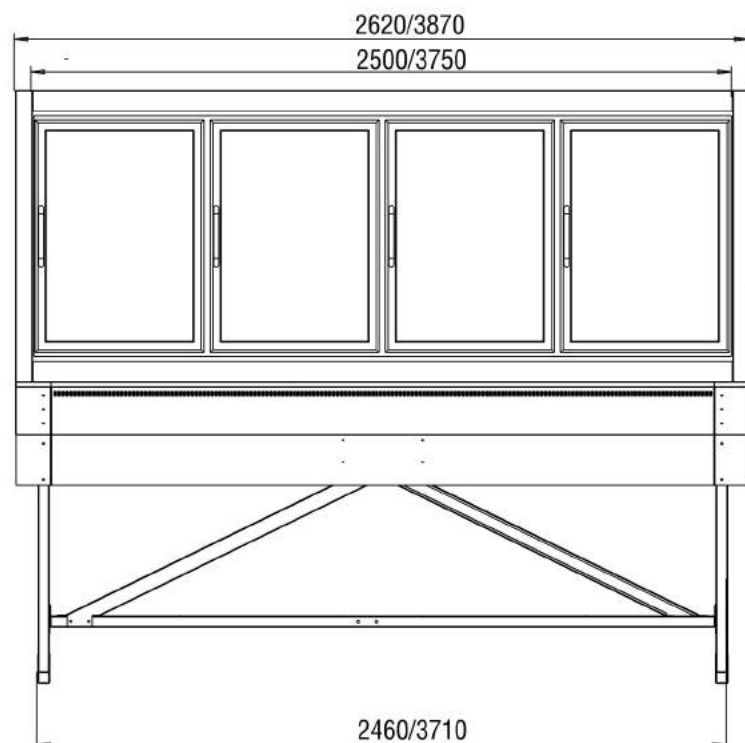
Стандартная комплектация:

- исполнение в варианте выносного хладоснабжения;
- энергосберегающие распашные двери;
- 4 ряда полок глубиной 600мм, нижний уровень - 650мм (Луизиана LT 2060);
- 5 рядов полок глубиной 600мм, нижний уровень - 650мм (Луизиана LT 2220);
- интеллектуальная система управления температурным режимом и режимом оттайки;
- регулируемые по углу наклона кронштейны полок;
- автоматическая оттайка испарителя;
- LED подсветка объема.

Дополнительная комплектация:

- возможность установки отбойника;
- боковины с энергосберегающим стеклопакетом из закаленного стекла;
- энергосберегающие двигатели обдува;
- жидкостная система оттайки;
- полки с кронштейнами;
- сетчатые корзины;
- межвитринная герметичная перегородка;
- дополнительный плафон подсветки;
- перегородка из акрила;
- бортик ограничительный;
- делители объема на полку;
- защитный бампер из нержавеющей стали;
- варианты отделки демонстрационной части согласно цветам из каталога RAL.

ТЕХНИЧЕСКИЕ ХАРАКТЕРИСТИКИ



КАНЗАС НЛТ

Модельный ряд морозильных шкафов



Длина модуля, мм	2620	3870
Высота модуля, мм	1060	1060
Высота модуля на подставке, мм	2120	2120
Ширина, мм	1070	1070
Площадь экспозиции, м ²	3,7	5,6
Полезный объем, л	925	1400
Условия внешней среды	+12...+25°C; 55%HR	
Температура в полезном объеме, °C	-22...-18	

Производитель оставляет за собой право вносить изменения в технические характеристики

всеукраинский контакт центр: +38 (044) 33-77-500,
(050) 325-15-11, (067) 511-15-11, (093) 528-21-00

www.tehnoholod.ua



КАНЗАС HLT

Модельный ряд морозильных шкафов

Морозильный агрегатированный шкаф «Канзас HLT» предназначен для демонстрации и хранения замороженных продуктов и полуфабрикатов.

Размещается над морозильными ларями (морозильный ларь в комплект не входит).

Позволяет максимально легко и эффективно создавать зоны продажи замороженных продуктов в магазинах с отсутствием возможности установки и подключения выносного агрегата.



Стандартная комплектация:

- встроенный агрегат;
- автоматическое испарение конденсата;
- распашные обогреваемые двери со стеклопакетом;
- интеллектуальная система управления температурным режимом и режимом оттайки;
- автоматическая оттайка горячим газом;
- изоляция корпуса - пенополиуретан;
- LED подсветка демонстрационного объема;
- подставка для установки над ларем;
- три ряда полок глубиной 360 мм, нижний уровень глубиной 400 мм.
- демонстрационная часть – оцинкованная сталь с полимерным покрытием;
- цвет наружных облицовок – согласно цветов из каталога RAL.

Применены технологии 3-Э



Энергосбережение

Специально разработанный испаритель с уменьшенным гидравлическим сопротивлением

Энергосберегающие вентиляторы EBM Papst снижают потребление энергии в несколько раз в сравнении со стандартными вентиляторами.

Энергосберегающие двери.

Автоматическая оттайка горячим газом без применения ТЭНов.



Эргономика

Специально разработанный стеллаж для установки морозильного шкафа над ларь-бонетой любого производителя.

Регулируемые по высоте и наклону демонстрационные полки.

Мобильность и простота установки в торговом зале за счет применения встроенного агрегата.

Автономная система удаления конденсата.

Разноуровневая система деления демонстрационного пространства.

Легкосъемная заборная решетка для удобства обслуживания.

LED подсветка объема.



Эксплуатация extended

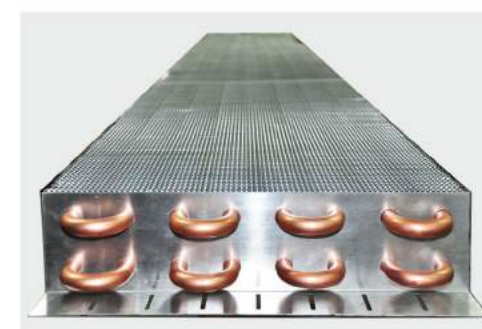
Силовые сварные конструкции после изготовления проходят дополнительное гальваническое цинкование.

Элементы витрин модельного ряда «Канзас HLT» изготавливаются из оцинкованной стали, чтобы обеспечить надёжную защиту от коррозии и значительно продлить срок службы изделия.

Толщины применяемых материалов: силовые элементы 2,5-3 мм; воздухозаборная решетка 1,5 мм; пенополиуретановый корпус 60 мм, плотность 40 кг/м³.

Дополнительную защиту обеспечивает порошково-полимерное покрытие.

Элементы отделки из нержавеющей стали.





ТОРГОВОЕ ОБОРУДОВАНИЕ

ТОРГОВОЕ ОБОРУДОВАНИЕ



всеукраинский контакт центр: +38 (044) 33-77-500,
(050) 325-15-11, (067) 511-15-11, (093) 528-21-00

www.tehnoholod.ua



Интернет магазин "ТоргОборуд"

<http://torgoborud.com.ua/>





ТОРГОВОЕ ОБОРУДОВАНИЕ



Модельный ряд холодильных витрин «Симфония»



СИМФОНИЯ
Модельный ряд
холодильных витрин



Модельный ряд холодильных витрин «Симфония»



Модельный ряд холодильных витрин «Сфера есо»



СФЕРА есо
Модельный ряд
холодильных витрин





ТОРГОВОЕ ОБОРУДОВАНИЕ

КАЛИФОРНИЯ

Модельный ряд
холодильных витрин

9 лет успеха!



Модельный ряд холодильных витрин «Калифорния»







ТОРГОВОЕ ОБОРУДОВАНИЕ

ЛУИЗИАНА

Модельный ряд пристенных витрин



Модельный ряд пристенных витрин «Луизиана»





Модельный ряд пристенных витрин «Луизиана»



Модельный ряд пристенных витрин «Луизиана»



Модельный ряд пристенных витрин «Луизиана есо»



ЛУИЗИАНА есо
Модельный ряд пристенных витрин





ТОРГОВОЕ ОБОРУДОВАНИЕ

ЛУИЗИАНА VF

Специализированная
пристенная витрина
для овощей и фруктов



Модельный ряд пристенных витрин «Луизиана VF»





ТОРГОВОЕ ОБОРУДОВАНИЕ
ИНДИАНА
Модельный ряд
пристенных витрин



Модельный ряд пристенных витрин «Индиана»



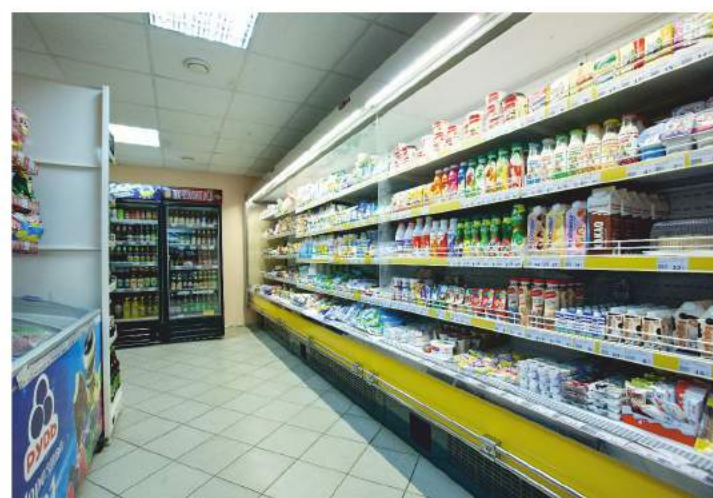






ИНДИАНА maxi cube (A)

Модельный ряд пристенных витрин





ТОРГОВОЕ ОБОРУДОВАНИЕ

ИНДИАНА max cube

Модельный ряд пристенных витрин



Модельный ряд пристенных витрин «Индиана max cube»





МИССУРИ
Модельный ряд
холодильных витрин













ДЖОРДЖИЯ
Модельный ряд
холодильных витрин









ТОРГОВОЕ ОБОРУДОВАНИЕ

ЮКОН cube

Модельный ряд морозильных витрин



Модельный ряд морозильных витрин «Юкон cube»





Модельный ряд морозильных витрин «Аляска М»

АЛЯСКА М

Модельный ряд морозильных витрин



Выставочный зал

