



**ТЕСТОРАСКАТОЧНАЯ МАШИНКА  
ЭЛЕКТРИЧЕСКАЯ**



**ИНСТРУКЦИЯ ПО ЭКСПЛУАТАЦИИ**

Elementi componenti la macchina/Machine Components  
 Composants de la machine/Bestandteile des Gerätes  
 Elementos que componen la máquina

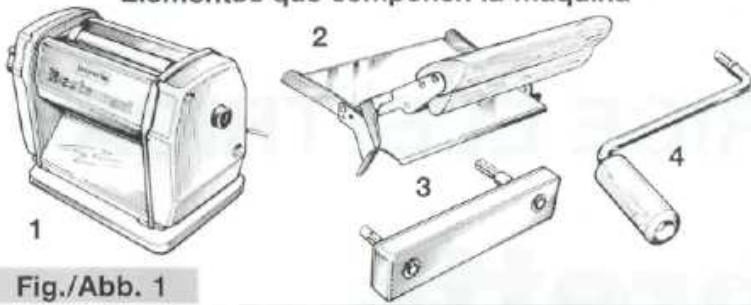


Fig./Abb. 1

Accessori/Accessories/Accessoires  
 Zubehörteile/Accesorios

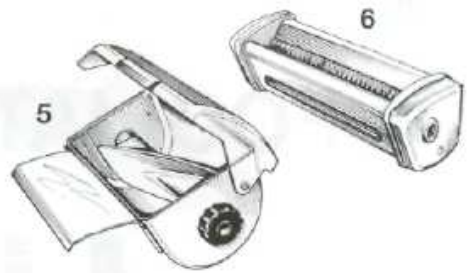


Fig./Abb. 2

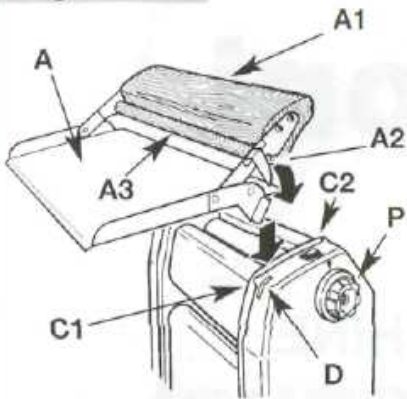


Fig./Abb. 3

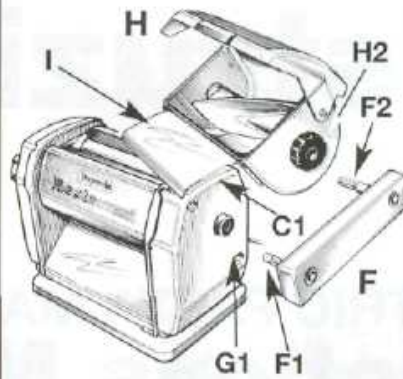


Fig./Abb. 4

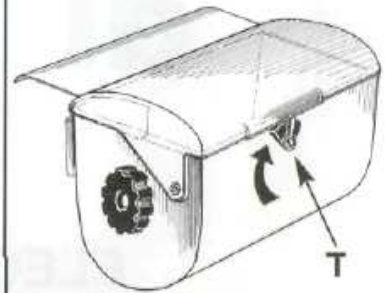


Fig./Abb. 5

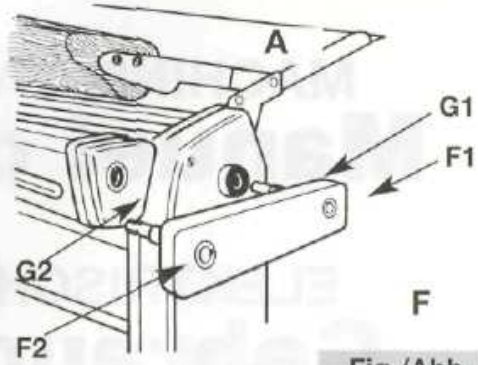
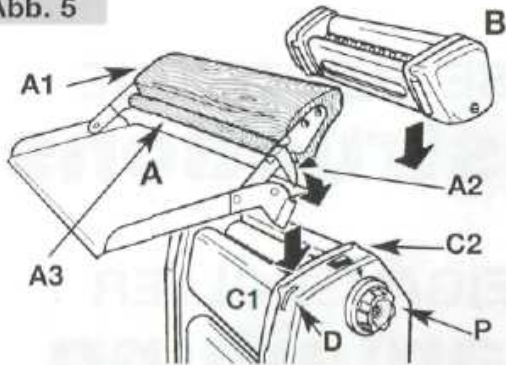


Fig./Abb. 6

Fig./Abb. 7

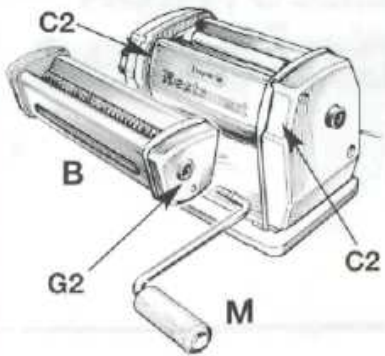


Fig./Abb. 8

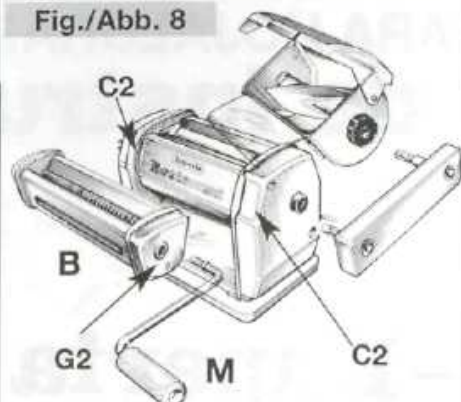
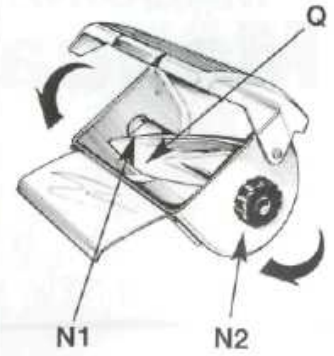


Fig./Abb. 9



## ЭТО РУКОВОДСТВО - НЕОТЪЕМЛЕМАЯ ЧАСТЬ МАШИНЫ.

Перед выполнением любой операции, пожалуйста, прочитайте все предупреждения безопасности, инструкции и гарантийные условия в этом руководстве тщательно.

### ВНИМАНИЕ!

Тестораскаточная машина только разработана для того, чтобы смешивать, раскатывать и разрезать на лапшу и не может использоваться в других целях.

Изготовитель не ответственен в случае:

- неправильного использования
- неправильной установки
- неправильного электрического соединения
- изменения или ремонт, не санкционированный изготовителем;
- использование запасных частей кроме оригинальных запасных частей или тех, которые не являются специально разработанными для машины.

## ПОДКЛЮЧЕНИЕ К ЭЛЕКТРОПИТАНИЮ

Прежде, чем использовать машину, проверьте, что электропитание к вашему помещению соответствует техническим характеристикам в этом буклете.

### Примечание!

ЭТА МАШИНА НЕ ИГРУШКА. ПРИ ИСПОЛЬЗОВАНИИ МАШИНА ДОЛЖНА КОНТРОЛИРОВАТЬСЯ И БЫТЬ ВНЕ ДОСЯГАЕМОСТИ ДЕТЕЙ.

Не используйте машину, нося свободную одежду, передники, цепочки которые могут попасть во вращающиеся ролики машины.

Поместите машину на плоскую, устойчивую поверхность, которая может выдержать вес машины.

Прежде, чем начать использовать машину убедитесь, что вы знаете, как остановить ее в чрезвычайной ситуации.

Не используйте машину если:

- она не работает правильно
- она была повреждена
- электрический кабель или штепсель повреждены.

Не погружайте электрический кабель или штепсель в воду.

Держите их отдельно от горячих поверхностей.

Не оставляйте электрический кабель, чтобы он свисал с края рабочей поверхности или стола.

Не используйте эту машину около раковин или на влажных поверхностях.

## ОПИСАНИЕ МАШИНЫ (рис. 1)

Составляющие части машины:

1- Электрическая тестораскаточная машинка

2- Бункер пасты с деревянным роликом

3- Рука передачи

4- Ручка

Аксессуары:

5- Тестомес

6 – Simplex режущая насадка

## УСТРОЙСТВА БЕЗОПАСНОСТИ

Машина оснащена устройством безопасности, которое позволяет запустить машину:

- ролик бункера пасты начинает работать, после понижения бара ролика;
- тестомес начинает работать, после закрытия крышки миксера.

В чрезвычайной ситуации, чтобы остановить машину поворачивают основной выключатель на позицию "0".

Когда бункер пасты используется (рис. 1, составляющие 2), машина может быть немедленно остановлена, подняв ролики. Затем поверните основной выключатель на позицию "0".

**ВНИМАНИЕ!**

**НИКОГДА НЕ ВМЕШИВАЙТЕСЬ В УСТРОЙСТВА БЕЗОПАСНОСТИ, НЕ НЕЙТРАЛИЗУЙТЕ И НЕ ИЗМЕНЯЙТЕ ЗАЩИТНЫЕ СИСТЕМЫ.**

### ИСПОЛЬЗОВАНИЕ ТЕСТОРАСКАТОЧНОЙ МАШИНЫ (рис. 2)

**ПЕРЕД ИСПОЛЬЗОВАНИЕМ:** следуйте за инструкциями, описанными в параграфе "Очистка и обслуживание"

1. Поместите машину на подходящую поверхность.
2. Присоедините бункер машины (А) к кронштейнам (С1) с бруском безопасности (деревянный ролик А1) вверх.
3. Включите машину и поверните основной выключатель на положение "I".
4. Тесто должно быть комнатной температуры.
5. Поверните регулятор (Р) на позицию "10", вставьте ранее приготовленное тесто между деревянным роликом (А1) и роликом машины; надавите на тесто, опуская деревянный ролик который, так же как прессовый рычаг (А2) на микровыключатель безопасности в отверстии (D), запуская машину и выкатывая лист пасты.

**ВНИМАНИЕ!** Чтобы подать тесто между раскатывающими роликами используйте только деревянный ролик (A1). Не используйте ножи или другой инструмент, которые могла бы повредить ролики.

**ЗАПРЕЩЕНО:**

- вмешиваться в устройства безопасности, вставляя любые объекты (такие как ножи, зубочистки или другие инструменты), которые держат микровыключатель (D) вниз и позволяют машине работать без использования деревянного ролика (A1);
- оказывать давление на пасту (вдавливает тесто между вращающимися раскатывающими роликами), используя любой инструмент кроме специального деревянного ролика (A1) или рук.
- Чтобы выкатать пасту и получить лист пасты поверните регулятор (P) против часовой стрелки, чтобы уменьшить расстояние между раскатывающими роликами; оставьте деревянный ролик (A1) в опущенном положении и вставьте лист, полученный между роликом безопасности (A3) и деревянным роликом (A1).

Повторите эту операцию, пока лист не станет необходимой толщины.

**ЧТОБЫ РАЗОБРАТЬ МАШИНУ** (в конце работы): поверните основной выключатель на позицию "0", выньте штепсель из розетки, извлеките пасту из лотка и освободите бункер для пасты (A) из кронштейнов (C1).

**ПОСЛЕ ИСПОЛЬЗОВАНИЯ:** следуйте инструкциям, описанным в параграфе "Очистка и обслуживание".

**ОБЩЕЕ ПРЕДУПРЕЖДЕНИЕ.** Помните, что устройство безопасности препятствует тому, чтобы машина работала, когда ролик (A1) не опущен.

### ИСПОЛЬЗОВАНИЕ ТЕСТОМЕСА (рис. s.3,4)

**ПЕРЕД ИСПОЛЬЗОВАНИЕМ:** следуйте за инструкциями в параграфе "Очистка и обслуживание";

- Поместите машину на подходящую поверхность.

- Установите тестомес (Н) на подержках (С1), проверяя, что охрaна ролика (I) полностью покрывает ролик.
- Закройте прозрачную крышку миксера теста.
- Включите машину и поверните основной выключатель к положению I. Машина начнет перемещаться так, что трансмиссионный рычаг (F) может быть вставлен.
- Установите ручку передачи (F) вставляя булавки в отверстия на боковой части машины и тестомеса. Короткая булавка (F1) подходит к отверстию (G1) в боковой части машины, и длинная булавка (F2) подходит к отверстию (H2) на боковой части тестомеса.
- Выключите двигатель, устанавливая основной переключатель на позицию "0".
- Поместите компоненты для теста в тестомес, заботясь, чтобы не превысить максимальные количества, 750 г муки и 250-г жидкости. Излишнее количество компонентов теста могут сломать крышку миксера.
- Закройте крышку и поверните фиксатор на 180 ° (Т) [рис. 4]. Поверните основной выключатель на положение "I". Миксер теперь начнет месить тесто.
- Когда смешивание закончено поверните фиксатор (Т) и поднимите крышку миксера. Удалите тесто пасты.

**ЧТОБЫ РАЗОБРАТЬ МАШИНУ** (в конце работы): поверните основной выключатель на положение "0", удалите штепсель из гнезда, выньте бункер пасты (А) из кронштейнов (С1).

**ПОСЛЕ ИСПОЛЬЗОВАНИЯ:** следуйте инструкциям, описанными в параграфе "Очистка и обслуживание".

**ОБЩЕЕ ПРЕДУПРЕЖДЕНИЕ.** Помните, что устройство безопасности препятствует тому, чтобы машина работала, когда ролик (А1) не опущен.

## ИСПОЛЬЗОВАНИЕ SIMPLEX РЕЖУЩИХ И РАСКАТЫВАЮЩИХ НАСАДОК (рис. s.5,6)

**ПЕРЕД ИСПОЛЬЗОВАНИЕМ:** следуйте инструкциям в параграфе "Очистка и обслуживание";

- Поместите машину на подходящую поверхность.
- Установите раскатывающий аксессуар (B) на кронштейнах (C2).
- Установите бункер для теста (A) на кронштейнах (C1) с деревянным роликом (A1), помещенного внизу.
- Включите машину и поверните основной выключатель на позицию "I". Машина начнет двигаться так, чтобы можно было установить трансмиссионную ручку передачи (F).
- Установите руку передачи (F) вставляя булавки в отверстия на боковой части машины и тестомеса. Короткая булавка (F1) подходит к отверстию (G1) в боковой части машины, и длинная булавка (F2) подходит к отверстию (H2) на боковой части тестомеса.
- Поместите уже раскатанный лист теста между режущими роликами как показано на странице 6, 5.

**ЧТОБЫ РАЗОБРАТЬ МАШИНУ** (в конце работы): поверните основной выключатель на положение "0", удалите штепсель из гнезда, выньте ручку передачи (F) из кронштейнов (C1). Снимите бункер для теста.

**ПОСЛЕ ИСПОЛЬЗОВАНИЯ:** следуйте инструкциям, описанным в параграфе "Очистка и обслуживание".

**ОБЩЕЕ ПРЕДУПРЕЖДЕНИЕ.** Помните, что устройство безопасности препятствует тому, чтобы машина работала, когда ролик (A1) не опущен.



## ИСПОЛЬЗОВАНИЕ РУЧНЫХ SIMPLEX РЕЖУЩИХ И РАСКАТЫВАЮЩИХ НАСАДОК

ПЕРЕД ИСПОЛЬЗОВАНИЕМ: следуйте инструкциям в параграфе "Очистка и обслуживание";

- Поместите машину на подходящую поверхность.
- Установите режущую насадку (В) на кронштейны (С2).
- Установите ручку (М) в соответствующее отверстие и вручную разрежьте уже раскатанный лист теста.

ЧТОБЫ РАЗОБРАТЬ МАШИНУ (в конце работы): выньте ручку (М) и выньте насадку из кронштейнов (С1).

ПОСЛЕ ИСПОЛЬЗОВАНИЯ: следуйте инструкциям, описанным в параграфе "Очистка и обслуживание".

ОБЩЕЕ ПРЕДУПРЕЖДЕНИЕ. Помните, что устройство безопасности препятствует тому, чтобы машина работала, когда ролик (А1) не опущен.

## ИСПОЛЬЗОВАНИЕ ТЕСТОМЕСА И SIMPLEX РЕЖУЩИХ И РАСКАТЫВАЮЩИХ НАСАДОК (рис. 8)

Электрические тестораскаточные машины могут работать с двумя насадками одновременно, готовить и вручную разрезать листы теста в одно и то же время.

Следующие инструкции объясняют, как выполнить эти две операции.

ПЕРЕД ИСПОЛЬЗОВАНИЕМ: следуйте инструкциям, описанным в параграфе "Очистка и Обслуживание".

- Следуйте инструкциям "Использование Тестомеса"
- Установите режущую насадку на кронштейны (С2).
- Установите ручку (М) в отверстие (G2). Разрежьте лист теста вручную.

ЧТОБЫ РАЗОБРАТЬ МАШИНУ (в конце работы): поверните основной выключатель на положение "0", удалить штепсель из гнезда, выньте ручку

передачи (F) и ручка (M). Выньте тестомес из кронштейнов (C1). Выньте режущую насадку из кронштейнов (C2).

**ПОСЛЕ ИСПОЛЬЗОВАНИЯ:** следуйте инструкциям, описанным в параграфе "Очистка и обслуживание".

**ОБЩЕЕ ПРЕДУПРЕЖДЕНИЕ.** Помните, что устройство безопасности препятствует тому, чтобы машина работала, когда ролик (A1) не опущен.

## ОЧИСТКА И ОБСЛУЖИВАНИЕ ПЕРЕД ИСПОЛЬЗОВАНИЕМ

Очистка - единственная операция обслуживания обычно требуемая.

**ПОВЕРНИТЕ ОСНОВНОЙ ВЫКЛЮЧАТЕЛЬ НА ПОЗИЦИЮ "0" И УДАЛИТЕ ШТЕПСЕЛЬ ИЗ ГНЕЗДА.**

Вытрите машину тщательно сухой тканью или мягкой щеткой.

**ПОСЛЕ НАСТРОЙКИ И ВКЛЮЧЕНИЯ ДВИГАТЕЛЯ.** Чтобы закончить операцию очистки, пропустите немного теста через ролики машины (чтобы удалить пыль). Та же самая операция может быть выполнена для очистки Simplex насадок.

Тесто, используемое для этой операции, должно быть выброшено.

**НИКОГДА** не мойте машину под струей воды. Не мойте никакие детали машины в посудомоечной машине.

## ОЧИСТКА И ОБСЛУЖИВАНИЕ ПОСЛЕ ИСПОЛЬЗОВАНИЯ

**ПОВЕРНИТЕ ОСНОВНОЙ ВЫКЛЮЧАТЕЛЬ НА ПОЗИЦИЮ "0".**

**Корпус машины** Используйте сухую ткань или мягкую щетку.

**Тестомес** Тестомес требует тщательной очистки, каждая деталь тестомеса должна быть тщательно вымыта водой. Чтобы разобрать тестомес, поверните

регуляторы (N1 и N2) на тестомесе в противоположную сторону и выньте лезвие тестомеса (Q). Особое внимание должно быть обращено на очистку корпуса булавки.

Другие детали машины можно очистить с помощью влажной ткани.

Никогда не используйте острые предметы для очистки машины.

Никогда не мойте корпус машины под струей воды.

Не мойте никакие детали машины в посудомоечной машине.

### НЕСПРАВНОСТИ И РЕШЕНИЯ

ПРОБЛЕМА	ВОЗМОЖНАЯ ПРИЧИНА	РЕШЕНИЯ
Если машина не запускается или неожиданно отключается	А – Машина не подключена к электропитанию	Подключите машину к электропитанию
	В – Основной переключатель на позиции «0»	Поместите основной переключатель на позицию «0»
	С – Деревянный ролик поднят	Опустите деревянный ролик
	Д – Тестомес неправильно установлен	Выньте тестомес и правильно его установите
	Е – Крышка тестомеса открыта	Закройте крышку тестомеса и поверните фиксатор(Т).

## ГАРАНТИЙНЫЕ ОБЯЗАТЕЛЬСТВА

Гарантийный ремонт на товар сохраняется в течение гарантийного срока (12 месяцев) при предъявлении Покупателем документов подтверждающих покупку товара. Без правильно оформленной гарантии или при исправлениях в паспорте претензии к качеству не принимаются. Сервисный центр может отказать в гарантийном ремонте в случаях:

- наличия механических повреждений;
- самостоятельного ремонта или изменения внутреннего устройства;
- выполнения ремонта сторонними организациями

Транспортировка неисправного устройства с необходимыми документами в сервисный центр осуществляется за счет владельца. Гарантия не распространяется на устройства, вышедшие из строя в результате;

- случайных или умышленных повреждений, причиненных покупателем;
- дефектов, вызванных стихийными бедствиями;
- повреждений, вызванных проникновением в аппарат насекомых, влаги или агрессивных средств;
- нарушений правил эксплуатации, указанных в инструкции;
- неправильного подключения к электросети.

Гарантии не подлежат повреждения, которые возникли во время транспортировки, загрузки, разгрузки. Гарантийные обязательства не распространяются на расходные материалы и любые другие сменные элементы, имеющие естественный период работоспособности.

***Завод - производитель не принимает претензий, если в течение гарантийного срока не проводилось сервисное обслуживание или проводилось лицами, не имеющими на это соответственного разрешения.***