



ТЕСТОРАСКАТОЧНАЯ МАШИНКА РУЧНАЯ



ИНСТРУКЦИЯ ПО ЭКСПЛУАТАЦИИ

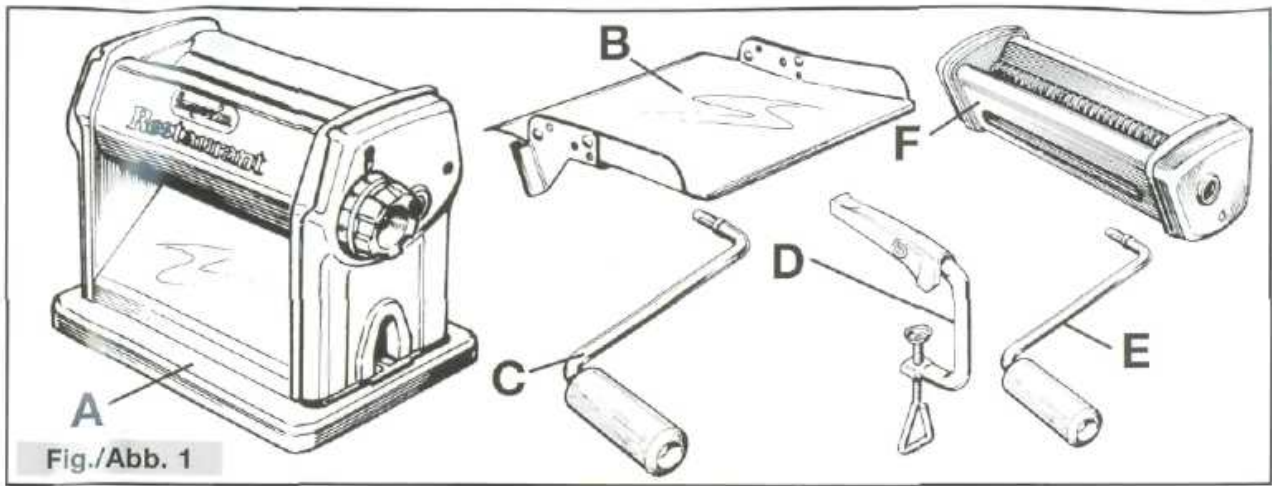


Fig./Abb. 1

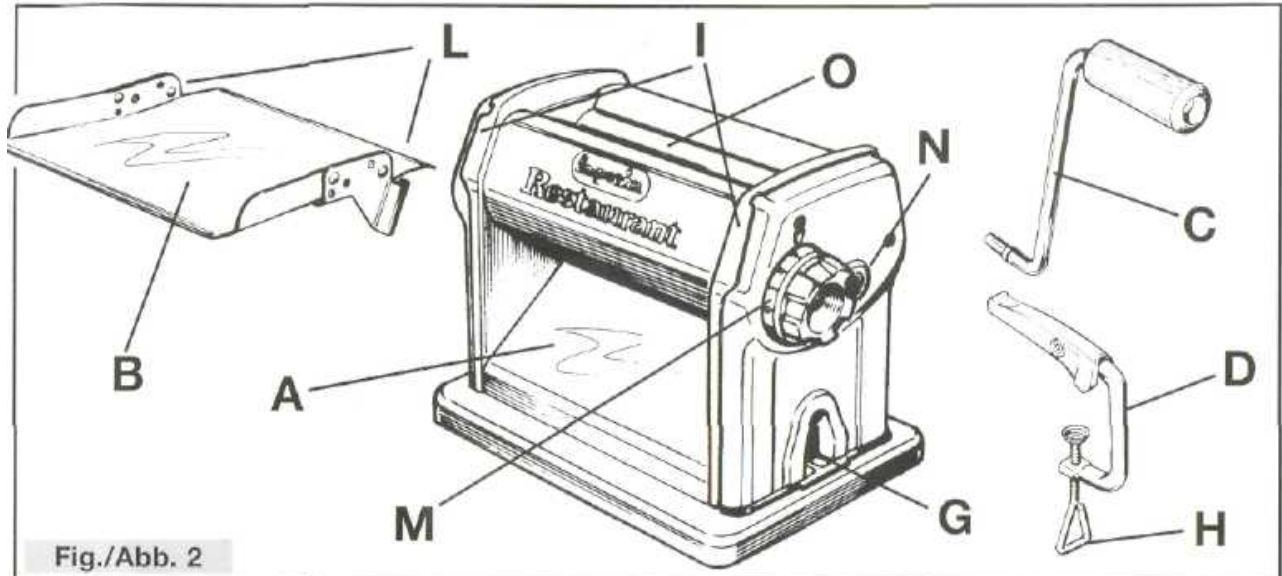


Fig./Abb. 2

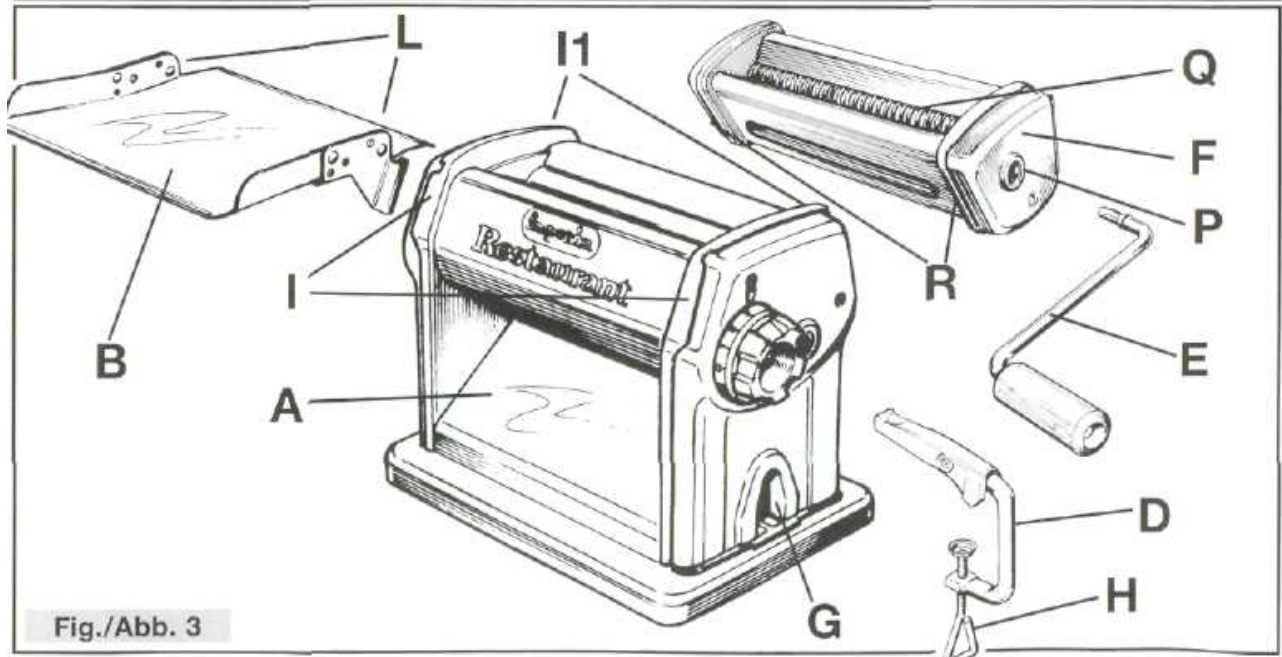


Fig./Abb. 3

ЭТО РУКОВОДСТВО - НЕОТЪЕМЛЕМАЯ ЧАСТЬ МАШИНЫ.

Перед выполнением любой операции, пожалуйста, прочитайте все предупреждения безопасности, инструкции и гарантийные условия в этом руководстве тщательно.

ВНИМАНИЕ!

Тестораскаточная машина только разработана для того, чтобы смешивать, раскатывать и разрезать на лапшу и не может использоваться в других целях.

Изготовитель не ответственен в случае:

- неправильного использования
- неправильной установки
- неправильного электрического соединения
- изменения или ремонт, не санкционированный изготовителем;
- использование запасных частей кроме оригинальных запасных частей или тех, которые не являются специально разработанными для машины.

Не используйте машину, нося свободную одежду, передники, цепочки которые могут попасть во вращающиеся ролики машины.

Поместите машину на плоскую, устойчивую поверхность, которая может выдержать вес машины.

Прежде, чем начать использовать машину убедитесь, что вы знаете, как остановить ее в чрезвычайной ситуации.

Не используйте машину если:

- она не работает правильно
- она была повреждена

ОПИСАНИЕ МАШИНЫ (рис. 1)

Составляющие части машины:

A- Тестораскаточная машинка

B- Поднос (подставка для листа теста)

C- Рука (большая) для машины

D- Зажим для фиксации машины

E- Рука (маленькая) для Simplex насадки

F – Simplex режущая насадка

ИСПОЛЬЗОВАНИЕ ТЕСТОРАСКАТОЧНОЙ МАШИНЫ (рис. 2)

ПЕРЕД ИСПОЛЬЗОВАНИЕМ - ПОСЛЕ ИСПОЛЬЗОВАНИЯ:

следуйте инструкциям в параграфе "Очистка и обслуживание";

1. Поместите машину (A) на плоскую устойчивую поверхность, которая может выдержать вес машины, установите зажим (D) в отверстие (G), закрутите винт (H), пока машина не будет туго закреплена к столу.
2. Установите поднос (B) к корпусу машины (A) в соответствии отверстия (I) к фиксаторам (L) на подносе (B), надавите слегка на поднос вниз пока поднос (B) и корпус машины (A) не зафиксируются.
3. Тесто должно быть комнатной температуры.
4. Повернув регулятор (M) на позицию 10, поместите часть подготовленного теста на ролики (O). Слегка придавите тесто и вставьте ручку (C) в отверстие (N) на корпусе машины, поверните ручку по часовой стрелке (заставляя ролики пасты повернуться). Это раскатывает тесто, сложите лист на половину и пропустите его еще раз через ролики. Повторите эту операцию, пока лист теста не станет плоским.

5. Чтобы уменьшить толщину листа пасты, остановите машину и поверните регулятор (M), чтобы уменьшить расстояние между роликами пасты. Раскатывайте лист несколько раз, пока он не будет желаемой толщины.

ИСПОЛЬЗОВАНИЕ SIMPLEX РЕЖУЩИХ И РАСКАТЫВАЮЩИХ НАСАДОК (рис. 3)

ПЕРЕД ИСПОЛЬЗОВАНИЕМ - ПОСЛЕ ИСПОЛЬЗОВАНИЯ:

следуйте инструкциям в параграфе "Очистка и обслуживание";

1. Поместите машину (A) на плоскую устойчивую поверхность, которая может выдержать вес машины, установите зажим (D) в отверстие (G), закрутите винт (H), пока машина не будет туго закреплена к столу.
2. Установите поднос (B) к корпусу машины (A) в соответствии отверстия (I) к фиксаторам (L) на подносе (B), надавите слегка на поднос вниз пока поднос (B) и корпус машины (A) не зафиксируются.
3. Установите режущую насадку (F) к корпусу машины (A) в соответствии отверстия (I1) к фиксаторам (R) на насадке, надавите слегка на насадку (F) вниз пока она и корпус машины (A) не зафиксируются.
4. Вставьте ручку (E) в отверстие (P) на насадке.
5. Установите поднос, всунув один конец между резаками (Q), поверните ручку (E) по часовой стрелке, чтобы разрезать лист теста.

ОЧИСТКА И ОБСЛУЖИВАНИЕ ПЕРЕД И ПОСЛЕ ИСПОЛЬЗОВАНИЯ

Очистка - единственная операция обслуживания обычно требуемая.

Вытрите машину тщательно сухой тканью или мягкой щеткой.

ПОСЛЕ УСТАНОВКИ МАШИНЫ. Чтобы закончить операцию очистки, пропустите немного теста через ролики машины (чтобы удалить пыль). Та же самая операция может быть выполнена для очистки Simplex насадок.

Тесто, используемое для этой операции, должно быть выброшено.

НИКОГДА не мойте машину под струей воды. Не мойте никакие детали машины в посудомоечной машине.

Никогда не используйте острые предметы для очистки машины.

ГАРАНТИЙНЫЕ ОБЯЗАТЕЛЬСТВА

Гарантийный ремонт на товар сохраняется в течение гарантийного срока (12 месяцев) при предъявлении Покупателем документов подтверждающих покупку товара. Без правильно оформленной гарантии или при исправлениях в паспорте претензии к качеству не принимаются. Сервисный центр может отказать в гарантийном ремонте в случаях:

- наличия механических повреждений;
- самостоятельного ремонта или изменения внутреннего устройства;
- выполнения ремонта сторонними организациями

Транспортировка неисправного устройства с необходимыми документами в сервисный центр осуществляется за счет владельца. Гарантия не распространяется на устройства, вышедшие из строя в результате;

- случайных или умышленных повреждений, причиненных покупателем;
- дефектов, вызванных стихийными бедствиями;
- повреждений, вызванных проникновением в аппарат насекомых, влаги или агрессивных средств;
- нарушений правил эксплуатации, указанных в инструкции;
- неправильного подключения к электросети.

Гарантии не подлежат повреждения, которые возникли во время транспортировки, загрузки, разгрузки. Гарантийные обязательства не распространяются на расходные материалы и любые другие сменные элементы, имеющие естественный период работоспособности.

Завод - производитель не принимает претензий, если в течение гарантийного срока не проводилось сервисное обслуживание или проводилось лицами, не имеющими на это соответственного разрешения.

