



Инструкция по эксплуатации

Жарочные поверхности EG 833, EG 836.



Электрическая жарочная поверхность серии EG 833 и EG 836 разработаны с учетом всех преимуществ аналогичных моделей.

А. Технические характеристики:

Модель	Напряжение (v)	Мощность (kW)	Жарочная поверхность (mm)	Габариты (mm)
EG 833	220	2,75	550x350	550x400x240
EG 836	220	4,4	730x400	730x460x240

Заметка:

Модель EG 833 оснащена одиночным термостатом, модель EG 836 – 2 термостатами.

В. Транспортировка и хранение:

При транспортировке будьте осторожны, не трясите оборудование и оберегайте его от ударов; не помещайте его на открытом воздухе под прямыми солнечными лучами. Избегайте влажности; храните его в проветриваемых помещениях; не переворачивайте его вверх дном.

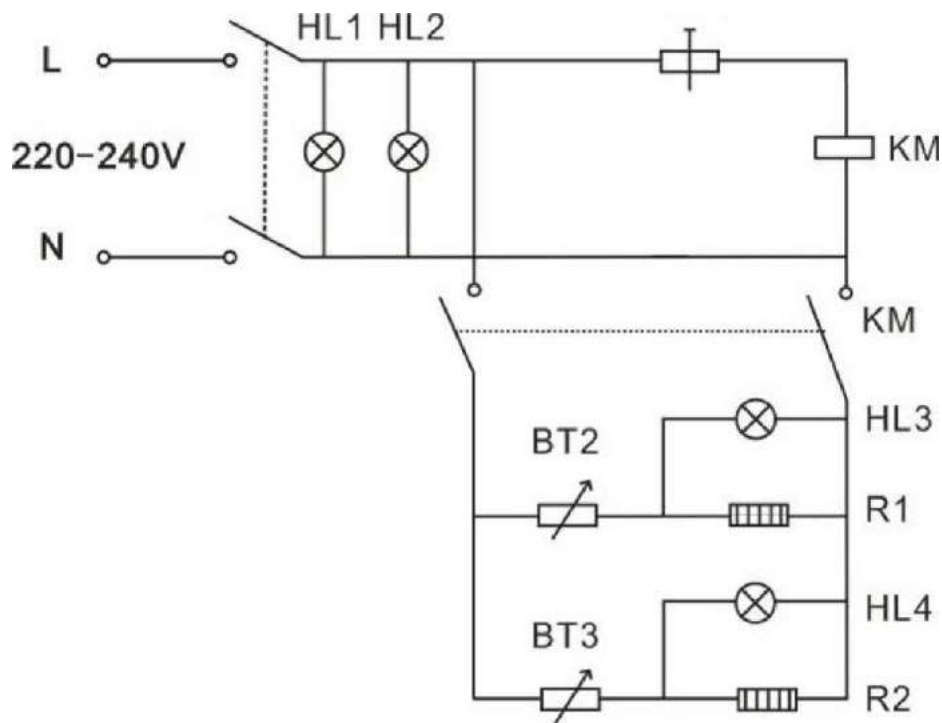
С. Подключение оборудования:

1. Электрическая жарочная поверхность должна располагаться на устойчивой поверхности, на расстоянии не менее 10 см от других объектов. Задняя стенка должна находиться на расстоянии не менее 20 см от стены.
2. Напряжение сети должно соответствовать указанному на табличке оборудования.
3. Оборудование должно быть подключено к электрической сети через автоматический выключатель с предохранителем. Доступ к выключателю должен быть свободным.
4. Провод заземления (желто-зеленый) питающего провода должен быть надежно закреплен с корпусом оборудования болтовым соединением.
5. Клемная колодка установлена в задней электрической жаровни. Заземляющий провод должен быть медным, сечением не менее 2.5 mm².
6. Перед использованием оборудования необходимо проверить управление, напряжение, и убедиться, что оборудование заземлено.
7. Подключение оборудования должно производиться квалифицированным специалистом.

D. Эксплуатация:

- (1) Термостат находится на лицевой стороне жаровни. Если это двойной термостат, то он расположен с левой и с правой стороны. Левый термостат предназначен для контроля левой жаровни, правый для контроля правой.
1. При включении питания, загорается красная лампа - это означает, что жарочная поверхность подключена в сеть. Поверните термостат по часовой стрелке и укажите необходимую температуру (до красного деления), желтая лампа загорится, а красная потухнет, указывая, что электрические элементы начинают работать. Когда будет достигнута необходимая температура, термостат отключит напряжение автоматически, при этом желтая лампа потухнет, а красная лампа загорится, нагревательные элементы прекращают работать. Когда температура упадет, термостат подключит напряжение автоматически, красная лампа работает, и желтая лампа - выключена, работа нагревательных элементов возобновлена, температура увеличивается. В таком цикле температура масла сохраняется в заданном диапазоне.
- (2) Вы можете установить необходимую температуру для различной пищи.

E. Электрическая схема:



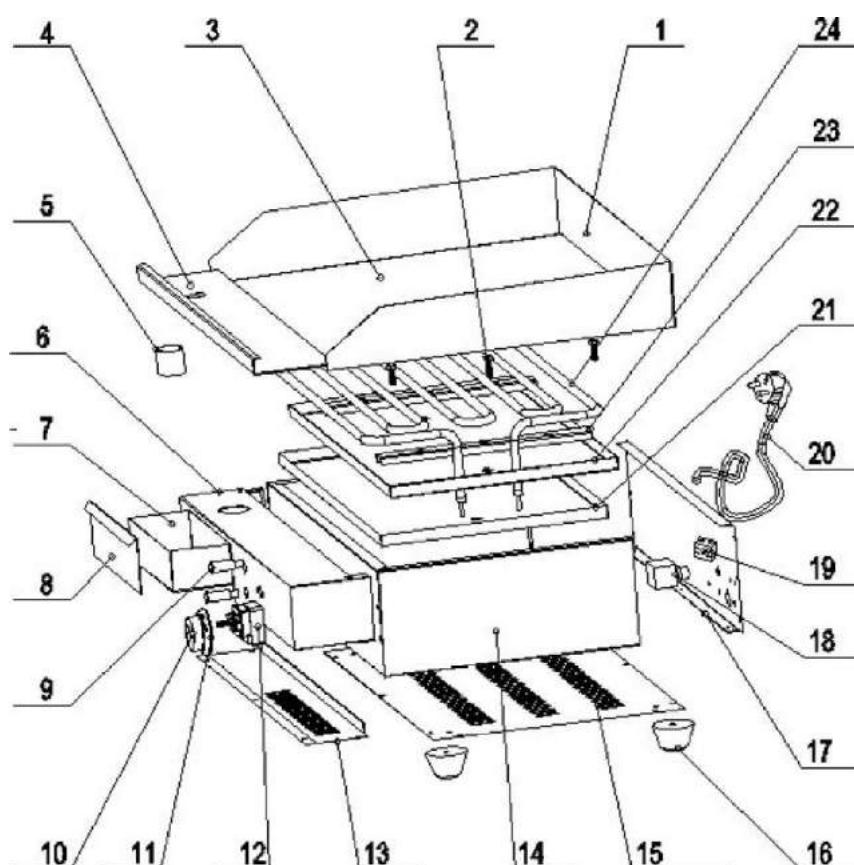
BT: Temperature Cantonment
R: Нагревательные элементы

HL1: Красная лампа
HL2: Желтая лампа
E: Болт заземления

. Чистка и уход:

- (1) Во избежание несчастных случаев, отключайте оборудование от сети во время чистки.
- (2) Ежедневно, после использования, очищайте поверхность жаровни и ведущий провод влажным полотенцем, используя не коррозионное моющее средство. Не используйте проточную воду для мытья, это причинит вред электрическим деталям.

Г. Детальный Чертеж:



- | | |
|------------------------------|-----------------------------------|
| 1. защитное ограждение | 13. нижняя защита |
| 2. крепление нагрев.элемента | 14. корпус |
| 3. жарочная поверхность | 15. нижняя панель |
| 4. емкость для слива масла | 16. ножки |
| 5. трубка для масла | 17. задняя стенка корпуса |
| 6. распределительная коробка | 18. регулятор температуры |
| 7. поддон | 19. система внутренней проводки |
| 8. ручка для поддона | 20. кабель |
| 9. индикатор | 21. защитный поддон |
| 10. ручка термостата | 22. нижняя защита нагрев.элемента |
| 11. защитная панель | 23. крепление нагрев.элемента |
| 12. термостат | 24. нагревательный элемент |

Н. Проблемы и их устранение:

Проблемы	Причины	Устранение
При включении не загорается лампочка	1.Плавкий предохранитель сломан	1.Замените плавкий предохранитель. 2.Закрепите провод проводящий электричество
Красные и желтые лампочки Загораются одновременно, Температура масла не повышается	1.Соединение нагревательных элементов потеряно. 2. Нагревательные элементы сожжены	1.Закрепите нагревательные элементы 2.Замените нагревательный элемент
Желтая лампочка горит, температура масла не управляется	1.Термостат не работает	1.Замените термостаты.
Лампочки не горят, Управление температурой Масла нормальное	1.Не работают лампочки	1.Заменить лампочки

Завод - производитель не принимает претензий, если в течение гарантийного срока не проводилось сервисное обслуживание или проводилось лицами, не имеющими на это соответственного разрешения.