



Инструкция по эксплуатации

Витрины Тепловые WS 809, WS 809B, WS 809D



Спасибо за выбор и покупку нашего продукта. Перед использованием внимательно прочтите инструкцию по эксплуатации для правильного применения.

Содержание:

1. Общая справка
2. Детализовка
3. Безопасность
4. Подготовка к использованию и электропитание
5. Эксплуатация
6. Техобслуживание
7. Предостережение
8. Основные параметры
9. Схема соединений

Общая справка:

Эта инструкция по эксплуатации описывает установку, обслуживание и уход за прибором и служит важным информационным источником и справочником.

Инструкция по эксплуатации является частью продукта и должна храниться в доступном месте для персонала по установке, эксплуатации, ухода и чистки прибора.

Детализовка:



Безопасность:

- Во избежание опасности и для обеспечения оптимальной эффективности, не используйте модификации или альтернативы для устройства, если они не одобрены производителем. Эксплуатация устройства возможно только в технически правильных и безопасных условиях.
- Во время работы устройство должно быть под наблюдением. Держать в безопасном месте от детей.

* Сохраняйте инструкцию. При перепродаже устройства инструкция должна быть в комплекте.

* Используйте оборудование в соответствии с инструкцией.

* Эксплуатация устройства возможна только в помещении.

* Любые технические вмешательства, как правило сборка и техобслуживание должны производиться квалифицированным специалистом.
инструктированием по вопросам использования прибора со стороны лиц, ответственных за их безопасность.

Дети должны быть под присмотром, чтобы они не играли с прибором.

Подготовка к использованию и электропитание:

Эксклюзивный разъем питания:

Гнездо для подключения проводов должно быть хорошо заземлено.

Никаких переходников:

Во избежание пожара никогда не подключайте несколько устройств с витриной через переходник.

Защита кабеля:

Внимательно следите за целостностью кабеля во избежание пожара в случае утечки.

Запрещен контакт с водой:

Во избежание замыкания, никогда не допускайте чтобы поверхность витрины находилась в воде.

Оградить от легко воспламеняющихся и взрывоопасных веществ:

Никогда не ставьте воспламеняющиеся и взрывчатые вещества в тепловую витрину, такие как бензин, алкоголь, клей.

Эксплуатация:

Установка: Разместите устройство на устойчивую прочную и не термочувствительную поверхность.

- Ни в коем случае не ставьте устройство на легковоспламеняющиеся поверхности (такие как: скатерть, ковры, и т.д.)
- Не устанавливайте рядом с каминами, электрическими плитами /обогревателями или другими, излучающими тепло, устройствами.
- Располагайте устройство так, чтобы розетка была доступна легко.

Операции:

* Перед первым использованием, очистите внутреннюю часть витрины с помощью мягкой ткани и моющего средства. Затем дождитесь, пока оборудование высохнет.

* Установите температуру в соответствии с перечнем продуктов. Вы можете выбрать желаемую температуру в диапазоне от 30°C до 90°C.

* Температура внутреннего нагрева будет отображена на переднем дисплее. Поместите продукты в соответствующие контейнеры, перед тем как положить их в витрину.

Во избежание ожога используйте защитные перчатки при помещении или извлечении продукции.

* Для перемещения пищи используйте заднюю дверь.

* Для освещения используйте внутренний свет.

* Извлекать устройство из розетки можно, только если оно не в рабочем состоянии.

Техобслуживание:

Перед началом ремонта или чистки, убедитесь, что устройство отключено и охлаждено.

* Не используйте кислотные вещества и убедитесь в том, что вода не проникла в устройство.

* Во избежание удара электрическим током, не погружайте устройство и кабель в воду или другие жидкости.

Чистка:

* Устройство должно регулярно чиститься.

* Чистка как внутри, так и снаружи должна быть с помощью мягкой ткани и легкого моющего средства.

* Соблюдайте в чистоте чашу для воды.

* После всех процедур используйте мягкую ткань, что бы протереть устройство.

* Убедитесь в качестве чистки перед использованием витрины.

- Время от времени проверяйте исправность шнура питания. Никогда не используйте устройство, если кабель поврежден. В случае повреждения кабеля, он должен быть замен квалифицированным специалистом.

- Только квалифицированный специалист должен выполнять ремонт и техобслуживание. Ни в коем случае не пытайтесь исправить устройство самостоятельно.

Предостережения:

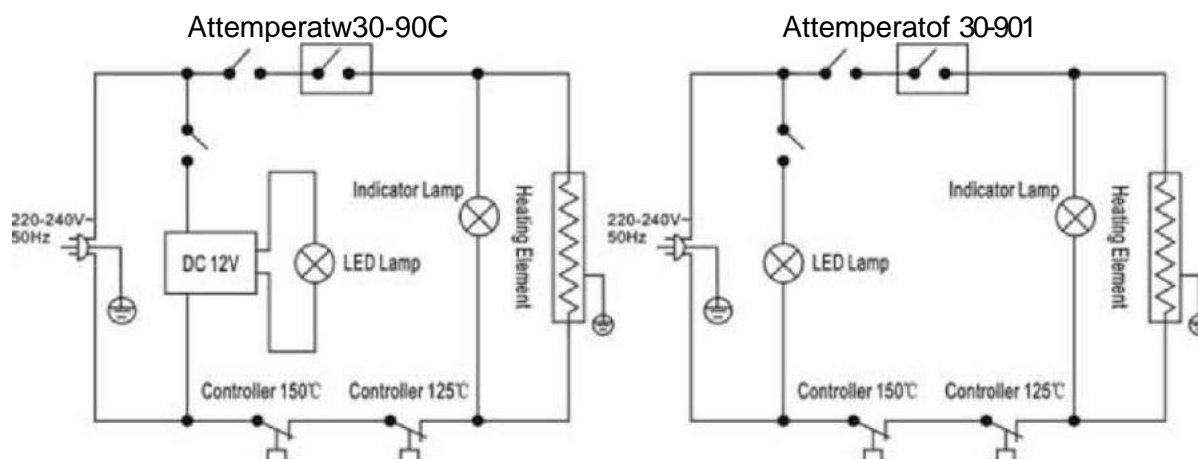
Дети должны быть под присмотром, чтобы они не играли с прибором.

- Если шнур питания поврежден, он должен быть заменен производителем, его сервисным агентом или аналогичным квалифицированным специалистом для того, чтобы избежать опасности.

Основные параметры:

Параметры/Модель	WS 809	WS 809B	WS 809D
Диапазон температур (С)	0-90	0-90	0-90
Номинальная мощность (кВт)	1,6	1,2	2,3
Напряжение(V)	220	220	220
Номинальная частота(Hz)	50	50	50
Масса нетто (kg)			
Габариты(тТ)	950x480x600	700x490x660	1200x480x600

Схема соединений:



Примечание:

1. Электрическая схема и параметры на табличке продукта являются окончательными, если они были изменены.
2. Дизайн может быть улучшен без предварительного уведомления.



Значение перечеркнутого мусорного бака:

Не выбрасывайте электроприборы вместе с бытовыми отходами В случае попадания оборудования на свалку, опасные вещества могут просочиться в подземные воды и попасть в пищевую промышленность, что принесет вред нашему здоровью.

При замене старых запчастей на новые, продавец должен забрать старые.