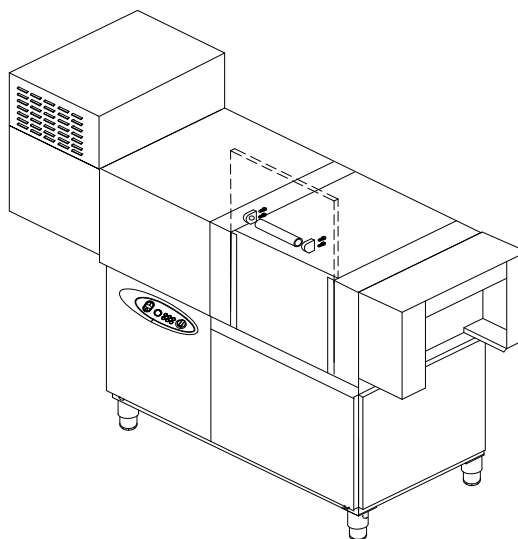
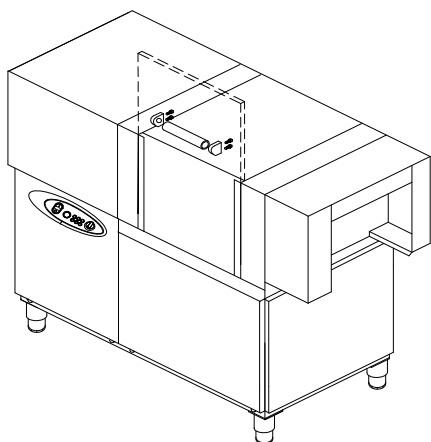


ozti

ПОСУДОМОЕЧНАЯ МАШИНКА

ИНСТРУКЦИЯ К ПРИМЕНЕНИЮ

(ОВК 1500 / ОВК 1500 Е)



ЗДЕСЬ БУДЕТ
ВКЛЕЕНА ЭТИКЕТКА
КОМПЕТЕНТНОЙ
СЛУЖБЫ ТЕХРЕМОНТА.



ДАТА ИЗГОТОВЛЕНИЯ:

СЕРИЯ NO:



АДРЕС ПРОИЗВОДИТЕЛЯ : Beylikdüzü Eski Hadımköy Yolu 1.Km Büyükçekmece
Стамбул/ТУРЦИЯ Тел : 0090 212 886 78 00 (8 линия) Факс : 0090 212 886 66 29

Web: www.oztiryakiler.com.tr

Е-почта: oztiryakiler@oztiryakiler.com.tr

СОДЕРЖАНИЕ

СТРАНИЦА NO	ТЕМЫ
1	ОБЛОЖКА
2	СОДЕРЖАНИЕ
3	ПРЕЗЕНТАЦИЯ
4	ТЕХНИЧЕСКАЯ ХАРАКТЕРИСТИКА
5-6	ТЕХНИКА БЕЗОПАСНОСТИ
7	ТРАНСПОРТИРОВКА И ПЕРЕСТАНОВКА
8-9	МОНТАЖ АППАРАТА И ЭЛЕКТРОСХЕМА
10-11- 12-13	ЭЛЕКТРИЧЕСКАЯ СХЕМА
14-15-16	ПРИМЕНЕНИЕ АППАРАТА
17-18	ЭКСПЛУАТАЦИЯ АППАРАТА
19-20	ЧИСТКА И УХОД ЗА АППАРАТОМ
21	ИНСТРУКЦИЯ ПОТРЕБИТЕЛЯ
22	ВОЗМОЖНЫЕ ПОЛОМКИ И СПОСОБЫ ИХ ИСПРАВЛЕНИЙ
23	ГАРАНТИЙНЫЕ УСЛОВИЯ

ПРЕЗЕНТАЦИЯ

Уважаемые пользователи,

Благодарим Вас за то, что вы предпочли наш аппарат и за доверие нашей фирме. Наш аппарат используется на данный момент в промышленных кухнях 100 стран мира. Наш аппарат произведен по международным стандартам.

Предупреждаем, что очень важно прочитать инструкцию для правильной, безопасной и долговременной эксплуатации и получения от применения прибора наибольшей пользы. Перед вызовом сервиса пожалуйста обратите внимание на нижеуказанные предупреждения.

- ☞ Пожалуйста внимательно прочитайте или обеспечьте прочтение настоящей инструкции по применению лицами, которые будут эксплуатировать аппарат, перед установкой аппарата и его эксплуатацией. Эксплуатация аппарата без прочтения инструкции влечёт за собой потерю гарантии оборудования.
- ☞ Обеспечьте подготовку компетентными специалистами газового оборудования в соответствии с действующим законодательством в месте подключения аппарата до прихода работников компетентного сервиса с целью монтажа аппарата.
- ☞ В отношении непонятных вам ситуаций и в случае неуверенности в правильности ваших действий получите информацию по телефону от ближайшего к вам компетентного сервиса.
- ☞ Напоминаем вам, что в случае вызова сервиса на место монтажа в неподготовленное место, вы обязаны будете оплатить простой и ожидание работников сервиса по часовому тарифу.
- ☞ Надеемся, что вы получите от нашей продукции самую высокую производительность.




ТЕХНИЧЕСКАЯ ХАРАКТЕРИСТИКА


ТЕХНИЧЕСКАЯ ХАРАКТЕРИСТИКА	БЕЗ СУШКИ	С СУШКОЙ
	ОВК 1500 E	ОВК 1500
ОБЩАЯ ЭЛЕКТРОМОЩНОСТЬ (KW)	38,11	46,66
НАПРЯЖЕНИЕ ЭЛЕКТРОПИТАНИЯ (VAC)	400	400
РАБОЧИЕ ФРЕКАНСЫ (Hz.)	50	50
КАБЕЛЬ ПИТАНИЯ (количество прожилок x мм ²) (не входит в комплект оборудования.)	4*16	4*16
ОБЪЁМ МОЙКИ (БАСКЕТ/ ЧАС) (ТАРЕЛОК/ЧАС)	100	100
ОБЪЁМ МОЙКИ (ТАРЕЛОК/ЧАС)	1600	1600
ОБЪЁМ ТАНКЕРА ОСНОВНОЙ МОЙКИ (л)	90	90
ОБЪЕМ ТАНКЕРА БОЙЛЕРА (л)	22	22
ТЕМПЕРАТУРА МОЮЩЕЙ ВОДЫ (°C)	45 – 55	45 – 55
ТЕМПЕРАТУРА ПОЛОСКАЮЩЕЙ ВОДЫ (°C)	80 – 85	80 – 85
ДАВЛЕНИЕ ВОДОВОХОДА (Bar)	2 – 4	2 – 4
МОЩНОСТЬ МОЮЩЕГО НАСОСА (KW)	1,47	1,47
МОЩНОСТЬ ПОЛОСКАЮЩЕГО НАСОСА (KW)	0,37	0,37
МОЩНОСТЬ РЕДУКТОРА (KW)	0,25	0,25
МОЩНОСТЬ ВЕНТИЛЯТОРА СУШИЛКИ (KW)	-	0,55
ТЕРМОМОЩНОСТЬ Мойка Поласкание (KW) Сушка	9 3*9	9 3*9 2*4
МАКСИМ. ШУМ (dBA)	85	85
ВЕС НЕТТО (Kg)	210(±10)	250(±10)
ВЕС БРУТТО (Kg)	220(±10)	260(±10)
РАЗМЕРЫ (ширина-глубина-высота) мм	1750*800*1440	2050*800*1880
МАКС. НАКЛОН	6°	6°
КЛАСС	1	1
ЗАЩИТНЫЙ КЛАСС	IP54	IP54


ПРИМЕЧАНИЕ : ПРАВО НА ПРИМЕНЕНИЕ И ИЗМЕНЕНИЕ ТЕХНИЧЕСКИХ ДАННЫХ ПРИНАДЛЕЖИТ КОМПАНИИ


.....

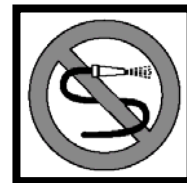
ТЕХНИКА БЕЗОПАСНОСТИ


 Категорически запрещается оставлять аппарат в воде и мыть внешнюю поверхность водой под напором.

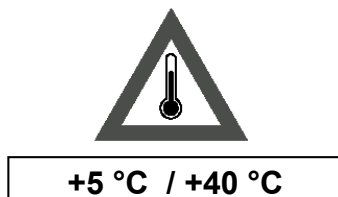
 Аппарат произведен для индустриального применения и должен эксплуатироваться специально обученным персоналом.


 Вмешательство в аппарат может осуществлять только производитель или компетентный сервис

 Этот аппарат должен устанавливаться по действующим указаниям. Обязательна эксплуатация под вытяжкой или в хорошо проветриваемом месте. В противном случае выделяемый аппаратом или другими аппаратами работающими на кухне горячий пар и чрезмерная влажность приведет к порче механических и электрических деталей машины. В среде эксплуатации машины влажность воздуха не должна превышать 65%.




 Температура среды эксплуатации аппарата должна быть (+5 °C/ +40 °C).







 В случае если аппарат питается горячей водой из централи температура воды не должна превышать + 45 °C.

ДЕТАЛИ БЕЗОПАСНОГО ПРИМЕНЕНИЯ

 Наш аппарат произведен с расчетом работы со смягченной водой французской жесткости (0-10). Повышенное содержание в воде водопроводной сети хлора, приведет к повреждению деталей машины, укоротит сроки ее эксплуатации и снизит ее моющие способности. По этой причине необходимо осуществлять ежедневный уход за машиной, как указано на странице **ОЧИСТКА И УХОД** Страница **-16**).

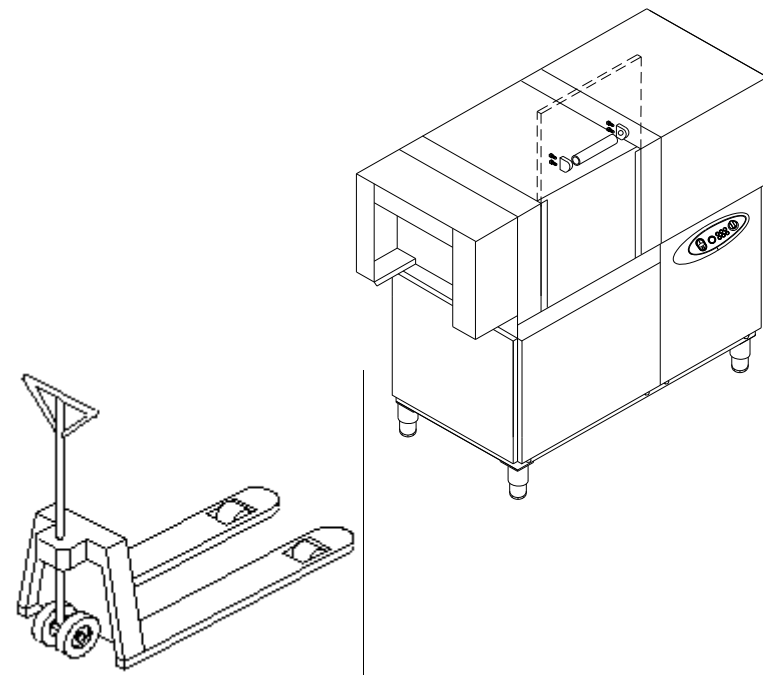


В СЛУЧАЕ ЕСЛИ ЖЕСТКОСТЬ ПОДАВАЕМОЙ В МАШИНУ ВОДЫ ВЫШЕ ФРАНЦУЗСКОЙ 0 - 10, РЕКОМЕНДУЕТСЯ ПРИМЕНЯТЬ ЕЕ ОБЯЗАТЕЛЬНО ПРОПУСТИВ ЧЕРЕЗ ОЧИСТИТЕЛЬНЫЕ СИСТЕМЫ.






-  В момент работы машины запрещается сдвигать машину с места.
-  В СЛУЧАЕ ЕСЛИ ТРЕБУЕТСЯ ПОСТОЯННАЯ РАБОТА МАШИНЫ, ЧЕРЕЗ КАЖДЫЕ 4 ЧАСА НЕОБХОДИМО ДЕЛАТЬ ПЕРЕРЫВ В РАБОТЕ МАШИНЫ НА 1 ЧАС.
-  В СЛУЧАЕ ЕСЛИ ПОСЛЕ МОНТАЖА МАШИНЫ В СИСТЕМЕ ПОДСОЕДИНЕНИЯ МОЮЩЕГО СРЕДСТВА ПРОИЗОЙДЕТ ПОЛОМКА, ФИРМА НЕ НЕСЕТ ОТВЕТСТВЕННОСТИ. В ЭТОЙ СВЯЗИ РЕКОМЕНДУЕТСЯ ИСПОЛЬЗОВАТЬ МОЮЩИЕ СРЕДСТВА ПРОФЕССИОНАЛЬНЫХ ФИРМ.
-  НЕКАЧЕСТВЕННЫЕ МОЮЩИЕ СРЕДСТВА МОГУТ ПОВЛЕЧЬ ЗА СОБОЙ УЩЕРБ В РАБОЧЕЙ СИСТЕМЕ МАШИНЫ. ПО ЭТОЙ ПРИЧИНЕ ОЧЕНЬ ВАЖНО ПОМНИТЬ О ТОМ, ЧТО НЕОБХОДИМО ИСПОЛЬЗОВАТЬ МОЮЩИЕ СРЕДСТВА СООТВЕТСТВУЮЩЕГО КАЧЕСТВА.

		PE
ЛИНИЯ ЗАЗЕМЛЕНИЯ	ЗАЗЕМЛЕНИЕ	
		
ЭЛЕКТРИЧЕСТВО	ПЕРЕНАГРЕВ	
ПОКАЗАТЕЛИ ЭЛЕКТРОПОДКЛЮЧЕНИЯ 400 V 3NPE / 50 Hz НАПРЯЖЕНИЕ : 400 В СЕТЬ : ТРЕХФАЗНАЯ ЗАЗЕМЛЕННАЯ ЛИНИЯ ФРЕКАНС : 50 Hz		

ПЕРЕМЕЩЕНИЕ НА ДРУГОЕ МЕСТО И ТРАНСПОРТИРОВКА



ПЕРЕНОС;

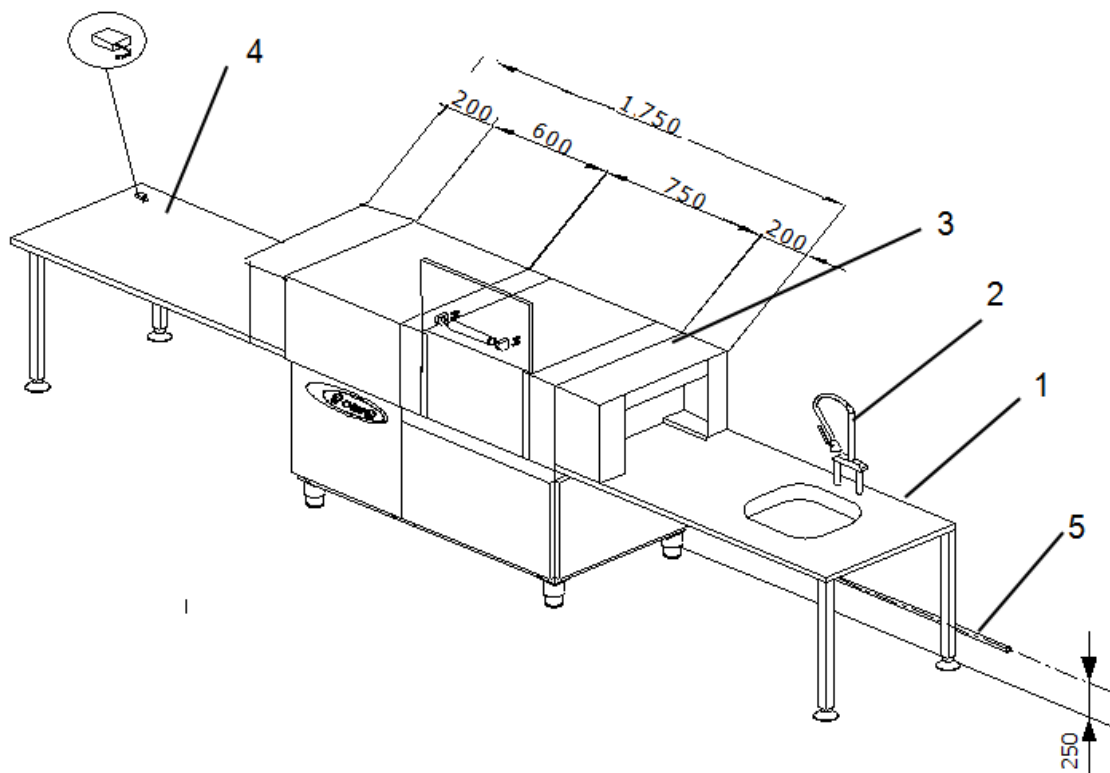
-  Аппарат должен быть установлен на автопогрузчик в вертикальном положении
-  Передвигайте прибор на автопогрузчике(подъемнике) установив его на полозья погрузчика.
-  В случае если расстояние на которое перевозится аппарата далекое двигаться очень медленно, при необходимости для избежания раскачивания аппарата закрепить его на перевозчике или при передвижении один человек должен ровно поддерживать аппарат
-  Передвигая аппарат не бейте его и не роняйте.
-  За ущерб полученный от перевозок и переноса машины фирма не несет ответственности.



ПЕРЕМЕЩЕНИЕ

установленный компетентным сервисом аппарат **может перемещаться на другое место, шланги могут удлиняться,заменяться только компетентным сервисом.**

МОНТАЖ АППАРАТА И СХЕМА МОНТАЖА

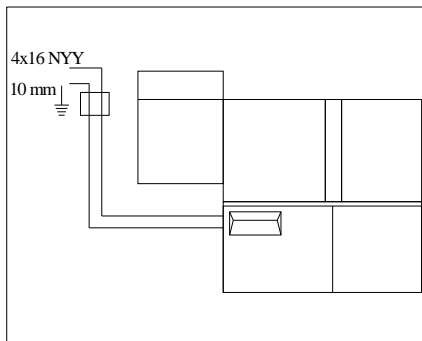


1. Стойка входа
2. Душ распылитель
3. Посудомоечная машинка
4. Стойка выхода
5. Вход водосоединения

СХЕМА МОНТАЖА И МОНТАЖ АППАРАТА

МОНТАЖ ОБОРУДОВАНИЯ

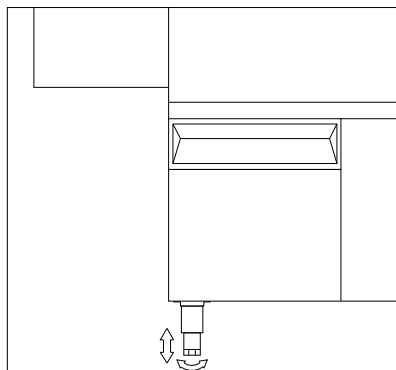
Требования к потребителю:



Электроподсоединение машины со стороны компетентного электрика должно осуществляться следующим образом: на высоте 170 см устанавливается подходящий V-образный автоматический предохранитель и с предохранителем потока утечки в 30 мА.

Заземление аппарата осуществляется с помощью проведённого кабеля прикрепив его к наконечнику электрического кабеля аппарата.

Вместе с машиной даны входной электрокабель 3/4" шланг подсоединения крана и Ø42 мм шланг сброса. Кабель питания соединяется со стороны приёмки.



Для подсоединения к машине подачи чистой воды между стеной и машиной на высоте 250 мм подводится труба 1/2", на наконечник прикрепите вентиль 3/4".

Для сброса грязной воды за местом нахождения машины на стене высотой макс. в 220 мм подводится труба из ПВХ в Ø50 мм. Если есть, используйте напольный фильтр.

В месте нахождения машины должна иметься вытяжка вентиляционной системы.. Подготовка вентиляционной системы производится потребителем.

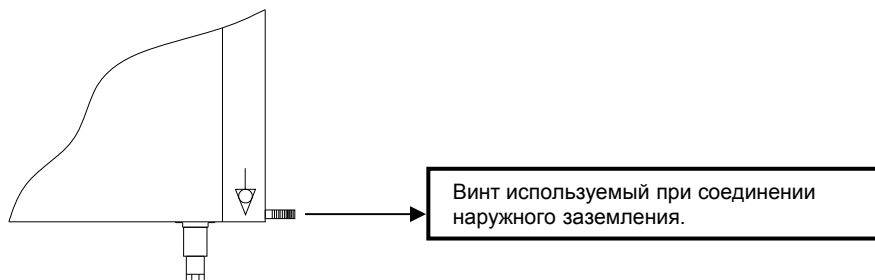
Отрегулировать ножки машины и установить ее в соответствии с входным и выходным прилавком в равновесии.

Машина должна эксплуатироваться в сухой и безпаровой среде.

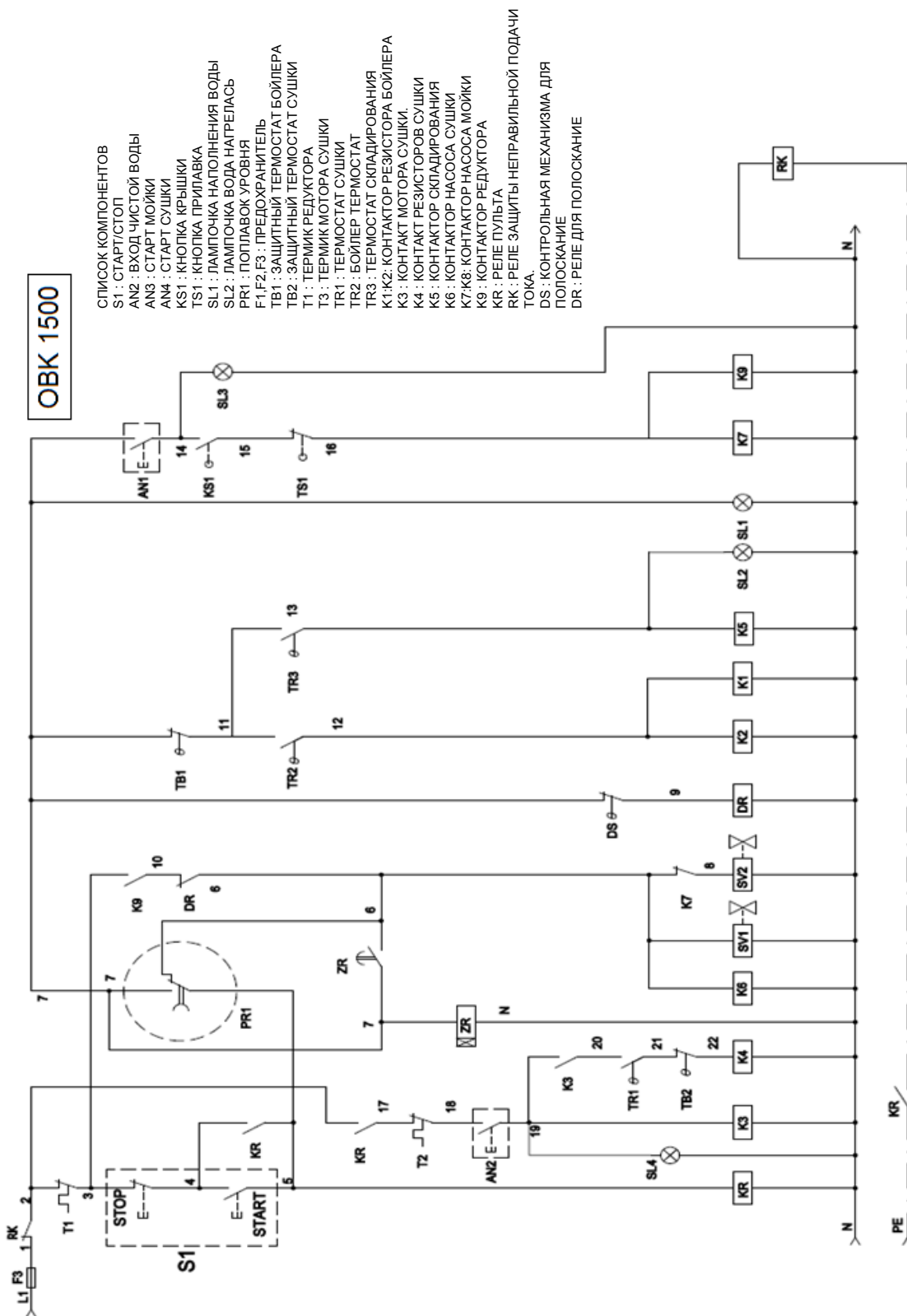
ВНИМАНИЕ ! : КАТЕГОРИЧЕСКИ ЗАПРЕЩАЕТСЯ ЭКСПЛУАТАЦИЯ МАШИНЫ БЕЗ ЗАЗЕМЛЕНИЯ

Работы относящиеся к уполномоченному сервису:

Вызванные работники сервиса, после проведения всех подготовительных процедур важных для монтажа машины, подключают машину к электричеству и воде, а затем запустят машину в работу.

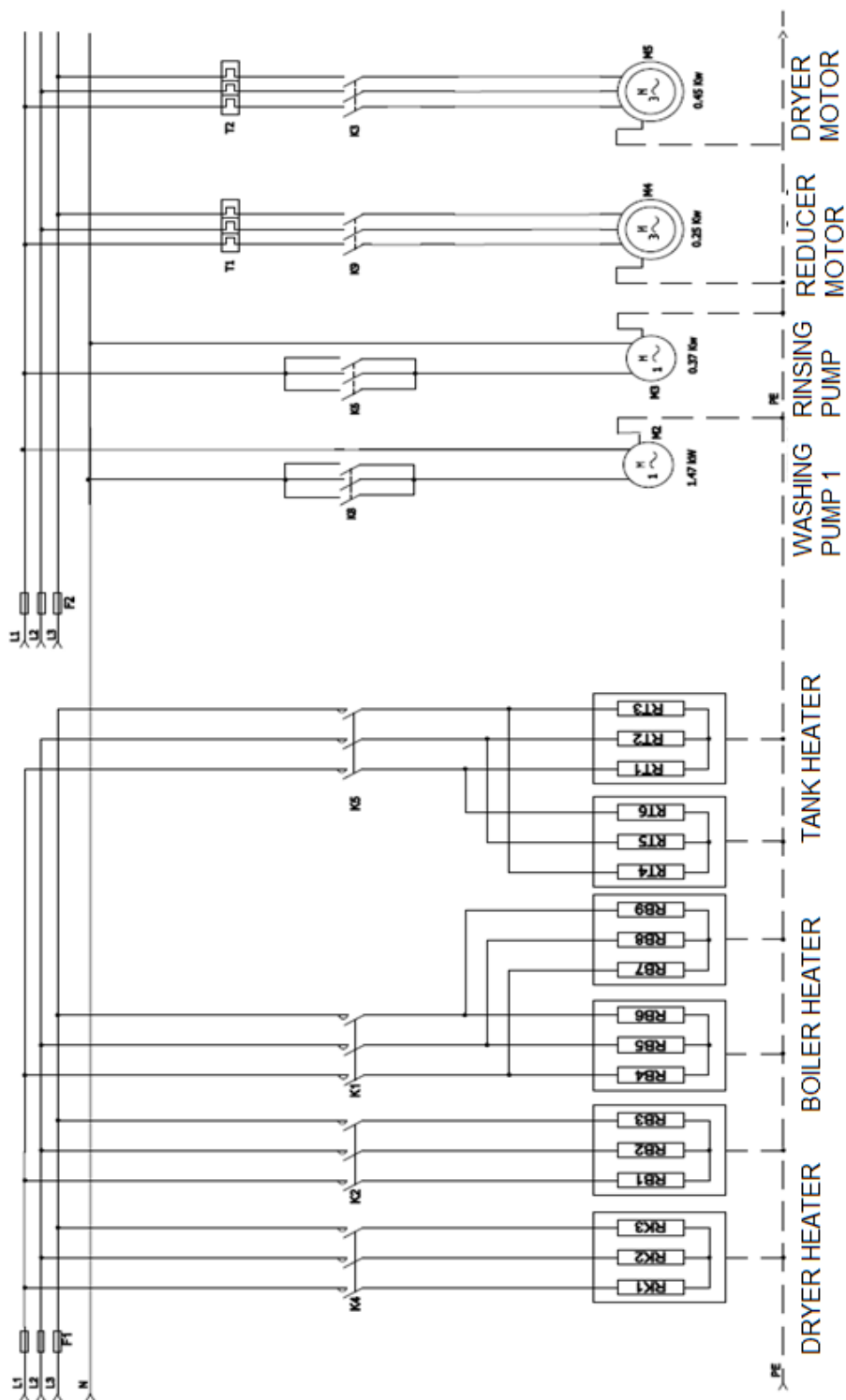


ЭЛЕКТРИЧЕСКАЯ СХЕМА (цикл управления)



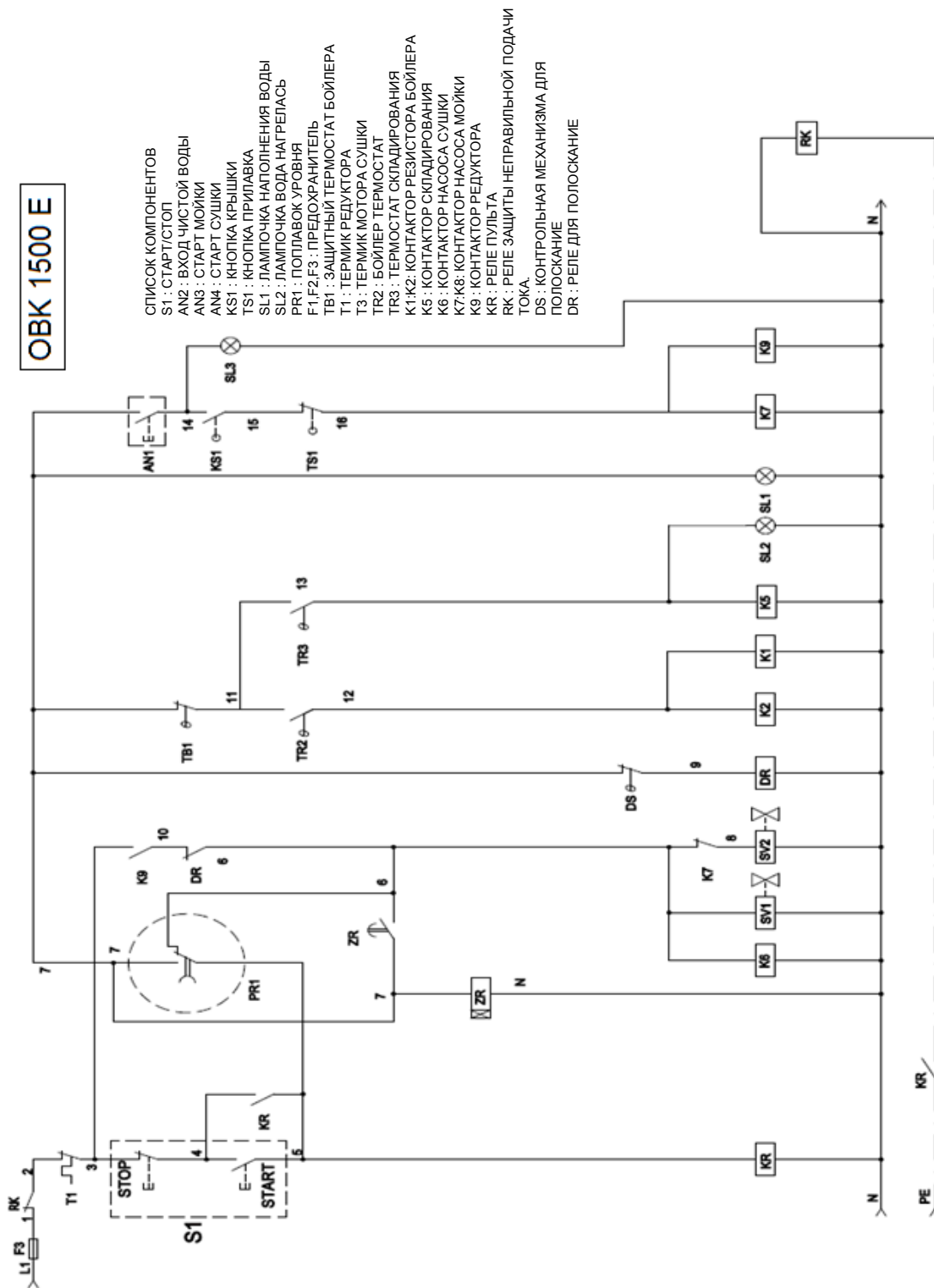
ЭЛЕКТРИЧЕСКАЯ СХЕМА АППАРАТА, НАХОДИТСЯ НА КРЫШКЕ ЭЛЕКТРИЧЕСКОЙ ПАНЕЛИ.

ЭЛЕКТРИЧЕСКАЯ СХЕМА (ЦИКЛ МОЩНОСТИ)



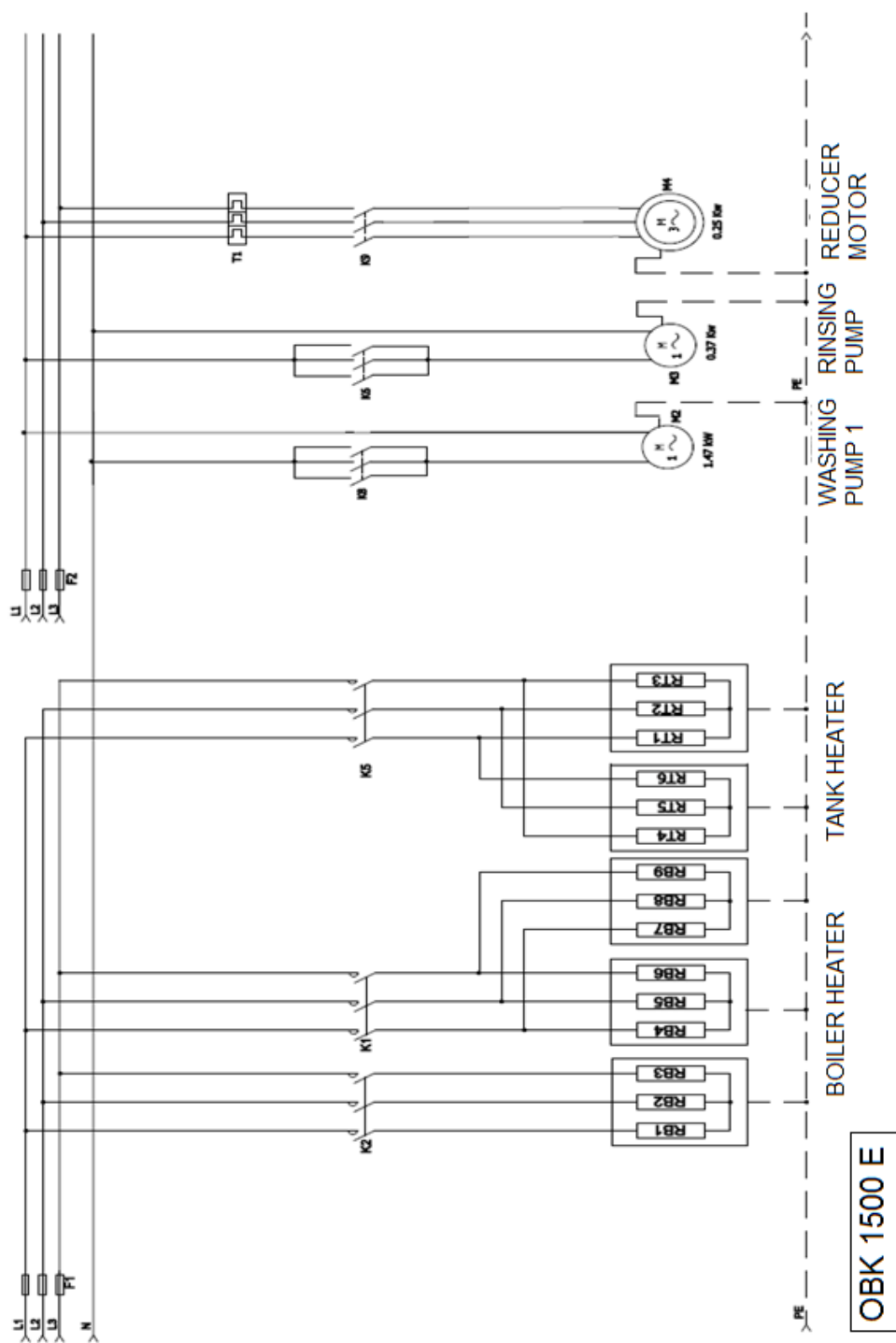
OBK 1500

ЭЛЕКТРИЧЕСКАЯ СХЕМА (цикл управления)



ЭЛЕКТРИЧЕСКАЯ СХЕМА АППАРАТА, НАХОДИТСЯ НА КРЫШКЕ ЭЛЕКТРИЧЕСКОЙ ПАНЕЛИ.

ЭЛЕКТРИЧЕСКАЯ СХЕМА (ЦИКЛ МОЩНОСТИ)



ПРИМЕНЕНИЕ АППАРАТА (БЕЗ СУШКИ)

МЕСТА ПРИМЕНЕНИЯ :

используется в кухнях ресторанов, в промышленных кухнях, на фабриках, в кондитерских и общественных столовых и подобных местах общественного питания для мытья посуды. В машине должны мыться только предметы предварительной подготовки, посуда для еды, (тарелки, вилки, ложки, ножи, стаканы, сервисные подносы и т.п.), предметы сервиса (половник, дуршлаг, лопатка, щипцы и т.п.).

ПРИМЕЧАНИЕ : Не используйте аппарат для других целей

Аппарат должен эксплуатироваться со стороны работника ознакомленного с техникой безопасности применения данного оборудования и прочитавшего инструкцию по применению настоящего аппарата.



👉 Подключение к электросети, чистой воде и водостоку должно производиться в соответствии с инструкцией. Если будут использоваться входные и выходные прилавки, то после их монтажа машина готова к эксплуатации. Информация использования аппарата имеется на панели..

👉 Для включения машины необходимо нажать на кнопку на панели управления нажмите на кнопку “А “ набора воды. Машина начнет автоматически набирать воду. После того как машина наберет необходимое количество воды загорится предупредительная лампочка набора воды «Б» и процесс набора воды автоматически прекратится. После этого нагревательная система начнет работать и температура воды достигнет 55°C. При условии, что температура среды воды 20°C набор воды прекратится и подключится система нагрева воды, нагрев воды продолжится примерно 30-35 минут.

👉 После того как температура воды достигнет (55°C) лампа сигнала “С” загорится и таким образом даст сигнал к готовности машинки к мойке. Потухание ламп означает, что машина готова к мытью посуды. Нельзя производить мытье посуды до тех пор пока лампа «С» не загорится. В противном случае не получите хороших результатов.

👉 Закрыть крышку наблюдения машины, нажать на кнопку старта мойки “D” и с условием нажатия на кнопку сушки “F” машина начнет процесс сушки.

ПРИМЕНЕНИЕ АППАРАТА (С СУШКОЙ)

МЕСТА ПРИМЕНЕНИЯ :

используется в кухнях ресторанов, в промышленных кухнях, на фабриках, в кондитерских и общественных столовых и подобных местах общественного питания для мытья посуды. В машине должны мыться только предметы предварительной подготовки, посуда для еды, (тарелки, вилки, ложки, ножи, стаканы, сервисные подносы и т.п.), предметы сервиса (половник, дуршлаг, лопатка, щипцы и т.п.).

ПРИМЕЧАНИЕ : Не используйте аппарат для других целей

Аппарат должен эксплуатироваться со стороны работника ознакомленного с техникой безопасности применения данного оборудования и прочитавшего инструкцию по применению настоящего аппарата.




Подключение к электросети, чистой воде и водосточку должно производиться в соответствии с инструкцией. Если будут использоваться входные и выходные прилавки, то после их монтажа машина готова к эксплуатации. Информация использования аппарата имеется на панели..


Для включения машины необходимо нажать на кнопку на панели управления нажмите на кнопку "А" набора воды. Машина начнет автоматически набирать воду. После того как машина наберет необходимое количество воды загорится предупредительная лампочка набора воды «Б» и процесс набора воды автоматически прекратится. После этого нагревательная система начнет работать и температура воды достигнет 55°C. При условии, что температура среды воды 20°C набор воды прекратится и подключится система нагрева воды, нагрев воды продолжится примерно 30-35 минут.

После того как температура воды достигнет (55°C) лампа сигнала "С" загорится и таким образом даст сигнал к готовности машинки к мойке. Потухание ламп означает, что машина готова к мытью посуды. Нельзя производить мытье посуды до тех пор пока лампа «С» не загорится. В противном случае не получите хороших результатов.

Закройте крышку наблюдения машины, нажать на кнопку старта мойки "D" и с условием нажатия на кнопку сушки "F" машина начнет процесс сушки. При вращении по часовой стрелке Включателя "E" машина включает режим сушки и загорается Сигнальная лампа "G"

ПРИМЕНЕНИЕ АППАРАТА


 Аппарат автоматически снабжает поступления жидкого моющего средства из вмонтированного дозатора и если он в рабочем состоянии, то поступление моющего средства будет производиться автоматически при каждой мойки.


 В случае мануального использования машины после того как потухнут лампы “сигнальная лампа бака” добавьте в водный танкер машины 1 чайный стаканчик моющего непенящегося средства и на каждые 10 корзин мытья необходимо добавлять 1 чайный стаканчик моющего непенящегося средства в водный танкер.





Посуда предназначенная для мытья для начала должна быть обработана щеткой или губкой для удаления грубых остатков пищи;затем прополоскав душевой насадкой с водой под давлением, поставить в корзину машины для мытья посуды и закрыть дверцу машины.

В противном случае грубые остатки пищи забьют трубы мытья и полоскания. В процессе предварительной мойки не использовать горячую воду и моющее средство.

 Вымытая посуда, выждав 30 секунд, должна быть убрана на стеллажи для чистой посуды.

 Для большей и лучшей производительности машины избирите соответствующую корзину для посуды. Особенно вилки, ложки и ножи должны мыться в своих корзинках. Не используйте непринадлежащие (неоригинальные), неподходящие и поломанные корзины. Если в корзину для мытья будут класться маленькие предметы, такие как (чашки для чая, кофе, ложки и т.п.) это может привести их к падению с корзины и таким образом будет препятствовать работе конвейера.

 В случае если во время забора воды, мытья и полоскания, по какой-либо причине откроется дверца машины, машина автоматически остановится.

 Если аппарат долгое время находился в простое, в таком случае перед работой аппарата надо провести чистку, проконтролировать кабельное соединение, охладительный вентилятор, находящийся в задней части насоса мойки, с помощью отвёртки, прокрутив 20-25 раз.











В случае если фильтр для крошек и всасывающий фильтр не на месте

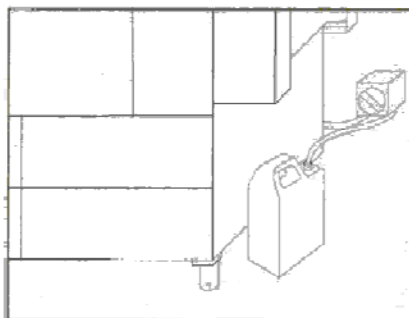
НИ В КОЕМ СЛУЧАЕ НЕ ОСУЩЕСТВЛЯЙТЕ ПРОЦЕСС МОЙКИ

В противном случае грубая грязь повредит машину. Поломанные фильтры заменяются компетентным сервисом.

ЭКСПЛУАТАЦИЯ АППАРАТА

ИСПОЛЬЗОВАНИЕ МОЮЩИХ И ПОЛИРУЮЩИХ СРЕДСТВ В ПОСУДОМОЕЧНОЙ МАШИНКЕ

-  Шланг, выходящий из дозатора для жидкого моющего средства, должен быть соединён с моющим танкером, находящимся на задней стороне аппарата.
-  Доза моющего средства регулируется с учётом жёсткости воды и расхода, степени загрязнённости посуды, и в связи с этим никто, кроме компетентных работников, не должен использоваться и менять регулировку.
-  Повышение количества моющего средства при вмешательстве в машину со стороны некомпетентного работника, приведёт к появлению посуды в пене, грязного вида и чрезмерному расходу моющего средства. При уменьшении количества моющего средства даст результат выхода из машины грязной посуды.
-  Вход полирователя соединяется к входу бойлерной линии полоскания машины.
-  Дозатор полирователя должен регулироваться компетентными работниками с учётом затрат и жёсткости воды. Неправильно установленная доза полирователя приводит к образованию чрезмерного количества пены, посуда выходит плохо ополосканная и грязного вида, испачканая вредными химикатами и в пятнах.
-  Подача в воду для полоскания чрезмерного количества полирователя, из-за кислотного воздействия, приводит к износу некоторых деталей имеющихся в линии полоскания
-  Используемые моющие средства и средства для полирования должны соответствовать требованиям охраны здоровья человека.
-  Советуем использовать в посудомоечной машине непенящиеся порошковые и жидкие моющие средства и полирователи.



Соединение дозатора моющего средства

ЭКСПЛУАТАЦИЯ АППАРАТА



ВНИМАНИЕ! : Тщательно соблюдайте указанные правила монтажа и эксплуатации машины. В случае возникновения какой либо поломки тщательно изучите раздел «Возможные поломки и способы их устранения», после этого при необходимости обратитесь в компетентный сервис.

ПРИ ПОЛОМКЕ МАШИНЫ ВМЕШАТЕЛЬСТВО МОЖЕТ ОСУЩЕСТВЛЯТЬ ТОЛЬКО КОМПЕТЕНТНЫЕ ПОЛНОМОЧНЫЕ СЕРВИСЫ
..... ВМЕШАТЕЛЬСТВО ТЕХНИКА ИЛИ НЕПОЛНОМОЧНОГО ПЕРСОНАЛА В РЕМОНТ МАШИНЫ

ЛИШИТ АППАРАТ ГАРАНТИЙНОГО ОБСЛУЖИВАНИЯ

ПО ЭТОЙ ПРИЧИНЕ НЕ ПОЗВОЛЯЙТЕ ВМЕШАТЕЛЬСТВО НЕПОЛНОМОЧНЫХ ЛИЦ, В ДАННОЙ СИТУАЦИИ ФИРМА-ПРОИЗВОДИТЕЛЬ ОТВЕТСТВЕННОСТИ НЕ НЕСЕТ. НЕ ПРЕДЛАГАЙТЕ СЕРВИСУ ВО ВРЕМЯ РЕМОНТА ИСПОЛЬЗОВАТЬ НЕОРИГИНАЛЬНЫЕ ДЕТАЛИ ДЛЯ ЗАМЕНЫ. В СЛУЧАЕ ИСПОЛЬЗОВАНИЯ В МАШИНЕ КАКИМ-ЛИБО ОБРАЗОМ НЕОРИГИНАЛЬНЫХ ДЕТАЛЕЙ

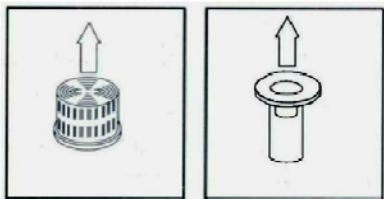
ГАРАНТИЙНОЕ ОБСЛУЖИВАНИЕ АННУЛИРУЕТСЯ.



ОЧИСТКА И УХОД

После отключения подачи электроэнергии и воды, уход должен осуществляться как указано ниже, персоналом, знакомым с техникой безопасности.

ДНЕВНОЙ УХОД : Должен осуществляться со стороны потребителя. Для чистки машины в течение дня после каждого процесса мойки необходимо осуществить следующее:



1- Секции мытья и полоскания снять и промыть водой под напором, щеткой и тонкой проволокой и присоединены обратно.

2- Фильтр на моющем танкере снять и промыть (Без фильтра грязи не эксплуатировать машину.)

3- Если между двумя процессами мытья прошло более **5 часов**, **необходимо** вынуть трубу сброса и освободить танкер грязной воды.



4- Фильтр всасывания снять и промыть водой под напором.

5- Танкер внутри помыть губкой или салфеткой и большим количеством воды.

6- После очистки всех указанных выше деталей установите каждую деталь на свое место.

ПЕРИОДИЧЕСКИЙ УХОД :

Осуществляется со стороны потребителя.

Не реже 1 раза в месяц после регулярной чистки включить машину впусую без моющего средства, но добавив вовнутрь ½ килограмма средства для удаления накипи, завести машину не менее чем на полчаса, таким способом машина сама себя очистит.

Затем осуществить сброс воды, после чего без ничего завести машину снова на процесс мытья на ½ часа, после сброса и этой воды машина готова к дальнейшей работе..



СРОК СЛУЖБЫ ПРИБОРА

Срок службы прибора при рекомендованных условиях эксплуатации составляет 10 лет.

ОЧИСТКА И УХОД



Монтаж на оборудовании коллектора нижней основной моющей части



Монтаж на оборудовании коллектора верхней основной моющей части


ИНСТРУКЦИЯ ПОТРЕБИТЕЛЯ




На месте подключения машины все оборудование должно быть подготовлено соответствующим Инструкции об электрических сетях, образом со стороны потребителя заранее.


ФИРМА-ПРОИЗВОДИТЕЛЬ НЕ ОТВЕЧАЕТ ЗА проблемы возникшие в электросетях, а также утечка электричества, удар током, не включение машины и частую поломку.

По этой причине рекомендуем проверить соответствие ЭЛЕКТРИЧЕСКОЙ СЕТИ Инструкции по электрическим сетям и проведение контроля со стороны уполномоченных сервисных служб.


 Электроподсоединение машины со стороны компетентного электрика должно осуществляться следующим образом: на высоте 170 см устанавливается подходящий (3X100A) предохранитель и с предохранителем потока утечки в 30 мА.


 После окончания монтажа обязательно снять с машины защитный стрейч слой.


 Вместе с машиной даны входной электрокабель (4*16 мм²), 3/4" шланг подсоединения крана и Ø42 мм шланг сброса.

 Для подсоединения к машине подачи чистой воды между стеной и машиной на высоте 25 см подводится труба 1/2" с вентилем в 3/4" на конце.

Для сброса грязной воды за местом машины на стене высотой макс. в 10 см подводится труба из ПВХ в Ø50 мм. Если есть используйте напольный фильтр.

 В месте нахождения машины должна иметься вытяжка вентиляционной системы. Необходимо обеспечить безпаровую и сухую среду для работы машины.

 Отрегулировать ножки машины и установить ее равномерно в соответствии с входным и выходным прилавком.

 В месте питания аппарата от электропанели из-за подключения других машин и аппаратов, возникновение проблем, поломок, утечки тока, ошибка в заземлении или нефункционирование аппарата **не влечет за собой ответственности ФИРМЫ-ПРОИЗВОДИТЕЛЯ.**

Система заземления должна быть произведена в соответствии с инструкциями и зафиксирована в отчетах ответственных органов. После осуществления необходимой подготовки для монтажа машины, вызванный сервисный работник должен осуществить заземление, подключая и фиксируя электрокабель к концу заземления машины. После этого сделав необходимые подсоединения воды включить машину.



**ВНИМАНИЕ ! : КАТЕГОРИЧЕСКИ ЗАПРЕЩАЕТСЯ
ЭКСПЛУАТАЦИЯ МАШИНЫ БЕЗ ЗАЗЕМЛЕНИЯ**

ВОЗМОЖНЫЕ ПОЛОМКИ И СПОСОБЫ ИХ УСТРАНЕНИЯ



ПЕРЕД ТЕМ КАК ПОЗВАТЬ СЕРВИС ПРОВЕРЬТЕ СЛЕДУЮЩЕЕ:

- 1- Подключение в электричеству правильно?
- 2- Электричество поступает в аппарат? Предохранители электричества целы?
- 3- Дверца машины закрыта плотно?
- 4- Есть ли вода в водопроводе? Открыт ли вентиль водопровода?
- 5- Работает ли помпа дозатора моющего средства? Баки со средством полные?

Если на все эти вопросы вы ответили “ДА” тогда позвоните в компетентный сервис.....

ГАРАНТИЙНЫЕ УСЛОВИЯ

- 1- Гарантийное свидетельство без даты продажи, заверки фабрики и продающей фирмы не действительны. Для получения гарантийного обслуживания необходимо предъявить гарантийное свидетельство.
- 2-Аппарат с условием, что монтаж произведен в соответствии с указаниями инструкции по монтажу, эксплуатации и уходу, в случае возникновения поломки от бракованных деталей или производственного брака подлежит гарантийному обслуживанию.
- 3- Назначение аварийных ситуаций, вид ремонта и место ремонта определяет
- 4-Выданная гарантия на аппарат с условием, что монтаж произведен в соответствии с указаниями инструкции по монтажу, эксплуатации и уходу, составлена только на данный аппарат, вне этого не дает право на какие либо требования или возмещения ущерба.
- 5-В случае если на нанесенных аппарате гарантийных номерах, модели и серийном номере произведены зачеркивание, зацарапывания и/или изменения, гарантийное обслуживание будет аннулировано.
- 6- Гарантийное обслуживание включает в себя уход и ремонт по поломкам произошедшим от брака деталей или производственного брака в период гарантийного срока.Ремонт поломок и замена деталей включенные в гарантийное обслуживание производятся безвозмездно. В случае замены деталей, расходы оплачиваются.....
- 7- В период гарантийного срока поломки могут устраняться толькокомпетентным сервисом. Вмешательство некомпетентных лиц лишит оборудование гарантии.
- 8- Монтаж должен осуществляться только компетентными работниками технического сервиса. В случае перевода оборудования в другое место известите об этом сервис.
- 9- В случае возникновения каких –либо поломок в период действия гарантийного срока, сообщите об этом сервису.
- 10-Произведенные вне ответственности операции по погрузке, загрузке и транспортировке и устранение полученного от этого ущерба не включено в гарантийное обслуживание. Подобным образом полученный во время эксплуатации от невключенных в гарантию факторов ущерб и его устранение не подлежит гарантийному обслуживанию.



ВНИМАНИЕ

В здании, промышленном помещении и подобных местах, оборудование должно соответствовать инструкциям под названием «ЭЛЕКТРООБОРУДОВАНИЕ ВНУТРИ ПОМЕЩЕНИЙ» опубликованным в Официальной газете и должны быть соблюдены все меры безопасности и охраны жизни и здоровья. В ПРОТИВНОМ СЛУЧАЕ ФИРМА НЕ НЕСЕТ НИКАКОЙ ОТВЕТСТВЕННОСТИ