



KOGAST GROSUPLJE d.d.

Adamičeva c. 36, SI-1290 Grosuplje, Slovenija

Tel.: +386 (0)178 66 300 N.C., fax: +386 (0)178 66 310

E-mail: info@kogast.si, http://www.kogast.si

ИНСТРУКЦИЯ ПО ЭКСПЛУАТАЦИИ, МОНТАЖУ И ТЕХОБСЛУЖИВАНИЮ

Электрическая кухонная плита с конвекционной духовкой

<i>ТИП</i>	<i>ШИФР</i>
<i>ES-T47/1K</i>	55830
<i>ES-T67/1K-O</i>	55835

Содержание

1.	НАЗНАЧЕНИЕ ПРИБОРА	3
2.	ТЕХНИЧЕСКИЕ ДАННЫЕ	3
3.	ТЕХНИЧЕСКОЕ ОПИСАНИЕ	4
4.	ПОСТАНОВЛЕНИЯ, ТЕХНИЧЕСКИЕ НОРМАТИВЫ И ДИРЕКТИВЫ	5
5.	МОНТАЖ	6
5.1	Особенные требования при проектировании электрического прибора	6
5.2	Установка прибора.....	6
5.3	Подключение прибора.....	7
5.3.1	Электрическое подсоединение	7
5.3.2	Присоединение для выравнивания потенциала.....	7
5.4	Контроль работы.....	7
5.5	Конечная проверка прибора и выпуск в эксплуатацию	8
6.	ЭКСПЛУАТАЦИЯ ПРИБОРА.....	8
6.1	Подготовка прибора перед первой эксплуатацией	8
6.2	Ежедневная эксплуатация	8
6.2.1	Работа конфорок	8
6.2.2	Работа духовки	9
6.2.2.1	Переключатель	9
6.2.2.2	Термостат.....	10
6.3	Употребление духовки	10
6.3.1	Размораживание пищевых продуктов.....	10
6.3.2	Выпечка на горячем воздухе	10
6.3.2.1	Выпечка кондитерских изделий	10
6.3.2.2	Жарение мяса.....	10
6.3.3	Выпечка с верхним и нижним нагревателями	10
6.3.4	Выпечка путем комбинированного нагрева	11
7.	ОЧИСТКА И ТЕХОБСЛУЖИВАНИЕ	11
7.1	Очистка	11
7.2	Техобслуживание	11
7.3	Процесс подготовки прибора перед дальнейшим прекращением эксплуатации	11
8.	ДЕЙСТВИЯ В СЛУЧАЕ ОБНАРУЖЕНИЯ ДЕФЕКТА	12
9.	ЗАПАСНЫЕ ЧАСТИ	12
10.	ДРУГОЕ	12

1. НАЗНАЧЕНИЕ ПРИБОРА

Электрическая кухонная плита с конвекционной духовкой предназначена для приготовления пищи. Верхняя часть электроплиты оборудована электрическими конфорками, на которые устанавливается посуда. Пищу можно варить в кастрюлях (напр., суп, картофель, макаронные изделия, рис) либо жарить, тушить или поджаривать на сковородах (напр., котлеты, птицу, картофель).

Нижняя часть электроплиты оборудована конвекционной духовкой, в которой можно жарить и выпекать различные блюда (напр., птицу, отбивные, пироги). Основное преимущество конвекционной духовки заключается в том, что в ней одновременно можно выпекать блюда на нескольких противнях.

Электроплита с конвекционной духовкой предназначена только для больших кухонь. Применение данного прибора для других целей запрещается.

Предупреждения!

- Данная инструкция по монтажу, эксплуатации и обслуживанию содержит все необходимые предупреждения для правильного и безопасного применения прибора.
- Перед первой эксплуатацией необходимо внимательно прочесть инструкцию по монтажу, эксплуатации и обслуживанию.
- Инструкцию по монтажу, эксплуатации и обслуживанию прибора следует обязательно сохранить.
- Прибор должен применяться только квалифицированным и профессионально обученным лицом.
- Работа электрического прибора должна всегда находиться под контролем.
- Прибор предназначен только для применения в больших кухнях и не должен применяться для других намерений.
- Во время работы электрического прибора внешняя поверхность может очень нагреться, поэтому осторожность при применении прибора необходима (опасность ожогов)!
- Прибор нельзя применять для обогрева помещений.
- Под прибором или в приборе нельзя сохранять предметы, чувствительные к температуре (напр. моющие средства, распылители).
- Изготовитель прибора не берет на себя никакой ответственности или гарантийных обязательств в случае появления повреждений из-за несоблюдения данной инструкции, технических нормативов, нормативов о безопасности или в случае несоответствия подключения, указанного в инструкции.
- При неправильном применении прибора ответственность несет пользователь.
- Если прибор из-за реконструкции технически изменится, то мы не можем гарантировать безопасность прибора, и гарантийные условия не будут действительны.
- Предупреждения, указанные в данной инструкции, не возмещают никаких нормативов и не влияют на действительность законодательства.

2. ТЕХНИЧЕСКИЕ ДАННЫЕ

Прибор:	ES-T47/1K	ES-T67/1K-O
Размеры элемента:		
Ширина	800 мм	1200 мм
Глубина	700 мм	700 мм
Высота	900 мм	900 мм
Размеры конфорки:	300 x 300 мм	
Размеры духовки:	540 x 480 x 300 мм	
Мощность эл.конфорок:	4 x 2,5 кВт = 10 кВт	6 x 2,5 кВт = 15 кВт
Мощность нагревателей духовки:	1,5 кВт + 3 кВт + 2,2 кВт = 6,7 кВт	
Мощность эл.двигателя с вентилятором:	35 Вт	
Номинальная мощность:	16,7 кВт	21,7 кВт
Электроподводка:	380В 3N 50Гц	
Сила тока:	28,3 А	32,6 А
Масса:	кг	кг

Таблица 1: Технические данные

Уровень звука создаваемый прибором - не более 70 дБ (А).

3. ТЕХНИЧЕСКОЕ ОПИСАНИЕ

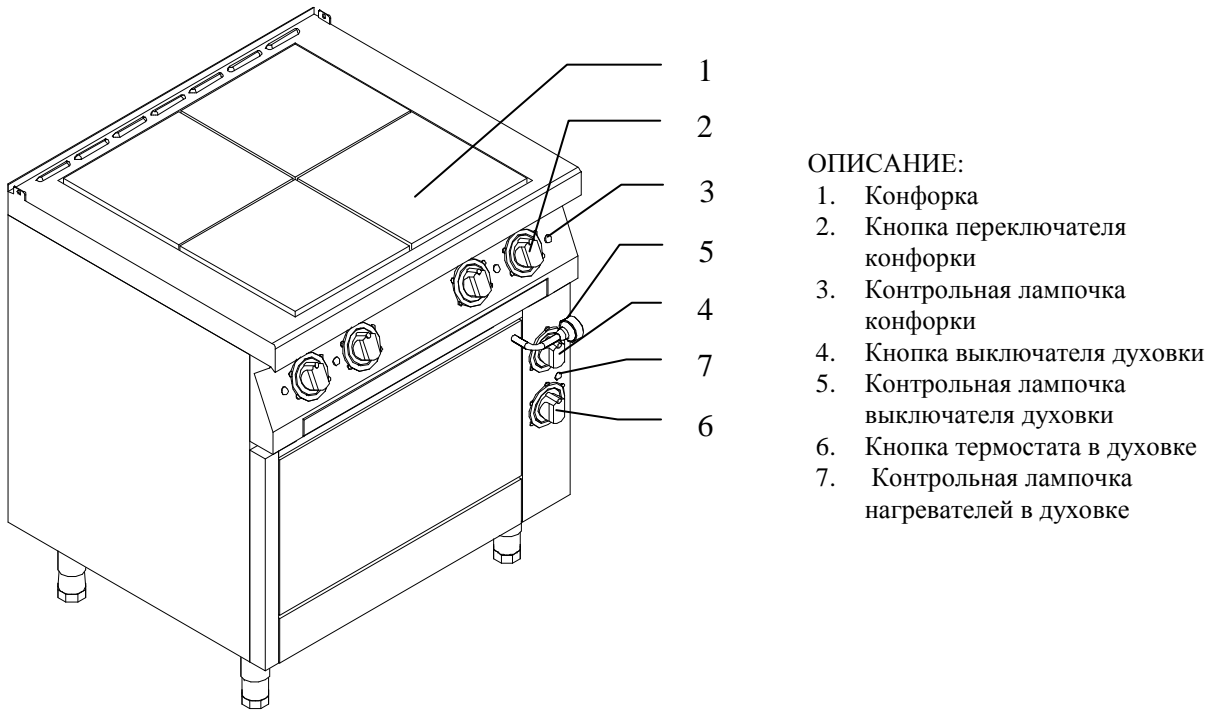
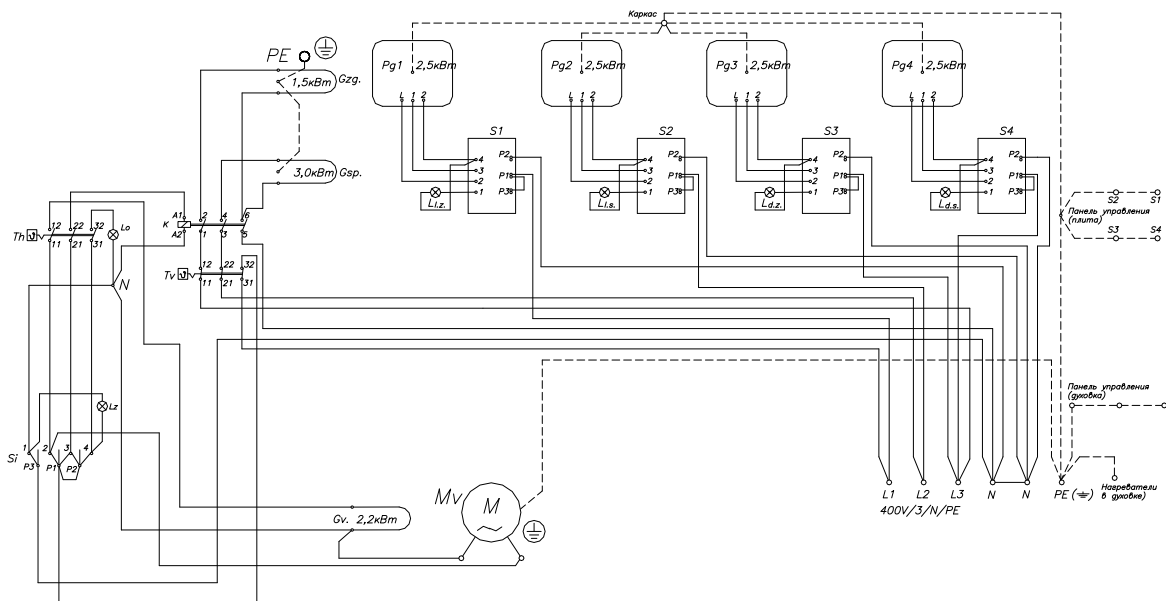


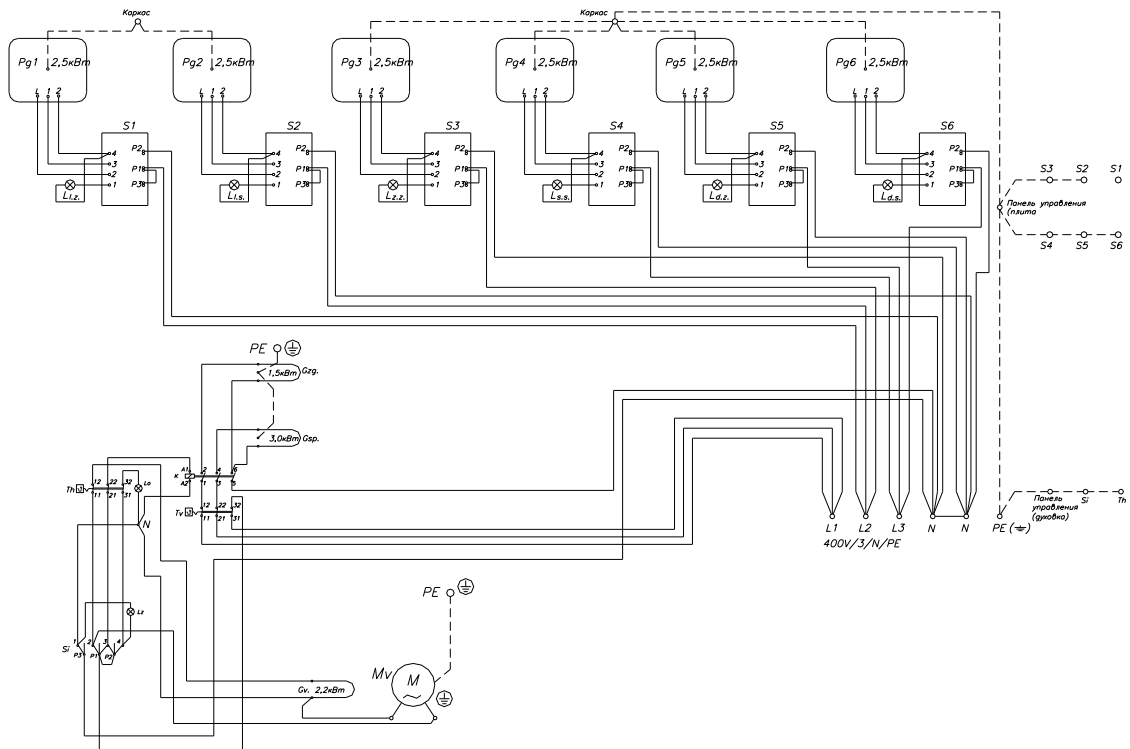
Рис. 1: Электрическая кухонная плита с конвекционной духовкой



ОПИСАНИЕ:

- | | |
|---|--|
| Pg - Конфорка | Th - Термостат |
| S - 4-пол. переключатель | Tv - Термический предохранитель |
| G _{zg} - Верхний нагреватель в духовке | Si - Переключатель духовки |
| G _{sp} - Нижний нагреватель в духовке | K - Контактор |
| G _v - Нагреватель вентилятора | L - Контрольная лампочка; желтая |
| M _v - Двигатель вентилятора | L _z - Контрольная лампочка; зеленая |

Рис. 2а: Схема электросоединений для плиты ES-T47K/1



ОПИСАНИЕ:

- | | | | |
|-----------------|---------------------------------|----------------|---------------------------------|
| Pg | - Конфорка | Th | - Термостат |
| S | - 4-пол. переключатель | Tv | - Термический предохранитель |
| G _{zg} | - Верхний нагреватель в духовке | Si | - Переключатель духовки |
| G _{sp} | - Нижний нагреватель в духовке | K | - Контактёр |
| G _v | - Нагреватель вентилятора | L | - Контрольная лампочка; желтая |
| M _v | - Двигатель вентилятора | L _z | - Контрольная лампочка; зеленая |

Рис. 2б: Схема электросоединений для плиты ES-T67/1K-0

Каркас и верхняя поверхность с закругленными углами сделаны из нержавеющей стали АiSi304 и тем самым обеспечивают прочность и долговечность оборудования.

Верхняя поверхность и поддон для сбора загрязнений под конфорками обеспечивают простую и качественную очистку.

В плите установлены квадратные конфорки размером 300 x 300 мм, мощностью 2,5 кВт. Мощность нагревателей в конфорках устанавливается при помощи трехступенчатого переключателя.

Направляющие обеспечивают расположение противней в духовке на трех уровнях. При очистке направляющие просто снимаются. В комплекте с духовкой поставляются поднос и решетка.

Духовка обогревается соответствующими нагревателями общей мощностью 6,7 кВт, расположенными в верхней, нижней и задней частях духовки. За задней стенкой духовки находится вентилятор. При помощи переключателя на панели управления можно выбрать различные режимы работы нагревателей, т.е., различные виды нагрева духовки. Работой нагревателей управляет термостат, обеспечивающий нагрев воздуха в духовке в диапазоне от 100 до 300°C.

4. ПОСТАНОВЛЕНИЯ, ТЕХНИЧЕСКИЕ НОРМАТИВЫ И ДИРЕКТИВЫ

Во время подключения прибора следует учитывать:

- действительные постановления, технические нормативы и директивы,
- санитарно-гигиенические нормативы для кухонь,
- нормативы о строительстве объектов и противопожарной безопасности,

- директивы для предупреждения несчастных случаев,
- нормативы для электрических подключений и электрических приборов в больших кухнях; требования о безопасности,
- требования или правила ответственного за электрическую сеть,
- другие нормативы.

5. МОНТАЖ

5.1 Особенности требования при проектировании электрического прибора

Прибор устанавливается на предусмотренное место в хорошо проветриваемом помещении. На месте установки прибора должно быть предусмотрено электрическое присоединение.

В постоянное электрооборудование должен быть установлен главный выключатель, который разделяет все поля от сети посредством 3-х мм расстояния между открытыми контактами, а также имеет возможность блокировки в выключенном положении.

Плавкие предохранители в электрической установке должны быть предусмотрены для соответствующей силы тока (см. таблицу 2).

Прибор	Плавкие предохранители
ES-T47/1K	35 A
ES-T67/1K-0	35 A

Таблица 2: Плавкие предохранители

Предупреждение!

Центральный электрический выключатель должен быть вмонтирован вблизи прибора и свободно доступен!

5.2 Установка прибора

Прибор следует установить на предусмотренное место, при помощи ручного вилочного погрузчика. Электроплиту нельзя тащить по полу. Пол должен обладать соответствующей грузоподъемностью.

Когда упаковка устранена, следует прибор осмотреть. Если на приборе заметны повреждения, покупатель должен об этом немедленно сообщить продавцу. Поврежденный прибор не допускается подключать к электрической сети.

Затем удалить защитную ПВХ пленку с поверхности. При быстром удалении защитной пленки на поверхности могут остаться следы клея.

Предупреждение!

Упаковку следует удалить в соответствии с действующими нормативами.

Упаковочные остатки обычно разделяются и их получают местные центры для сбора мусора.

Электроплиту можно поставить отдельно или в блоке кухонных элементов в сочетании с другими приборами.

Электроплита устанавливается в хорошо проветриваемом помещении, а если имеется возможность - то под кухонным воздухоочистителем.

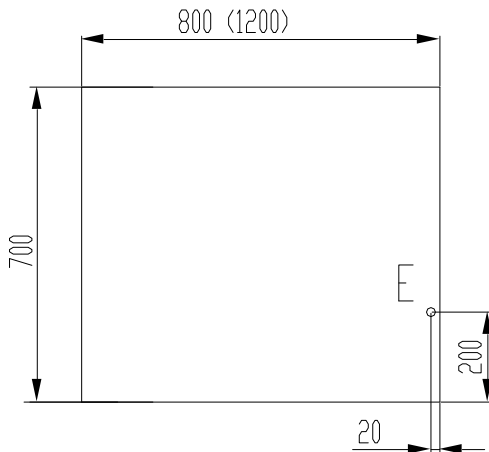
Предупреждение!

Установка прибора в непосредственной близости стен, перегородок, кухонной мебели, декоративной облицовки и т.д. выполняется с условием, что они изготовлены из негорючего материала. При отсутствии данного условия перечисленные элементы необходимо обшить негорючим термоизоляционным материалом.

Необходимо обеспечить также выполнение всех требований по противопожарной защите.

Прибор устанавливается на эргономической высоте в 900 мм от уровня пола. При помощи регулировочных ножек прибор можно отрегулировать в горизонтальное и стабильное положение!

5.3 Подключение прибора



ОПИСАНИЕ:

Е - Электроподключение

Рис. 3: Расположение подводки на приборе

5.3.1 Электрическое подсоединение

Электроплита подключается к электросети посредством изоляционного энергопровода 245 IEC 57 (гармонизированное обозначение: H07 RN-F) 5G4 мм² для плиты ES-T47/1K и 5G6 мм² для плиты ES-T67/1K-0

Электроподводка: 380 В 3N 50 Гц.

Предупреждения!

- Подключение прибора допускается выполнять только уполномоченным и квалифицированным лицам согласно действующего законодательства, нормативов, рекомендаций и обозначений на наклейной табличке, а также при учете указаний по технике безопасности распространяющихся на ток утечки (1 мА/кВт).
- Перед началом подключения прибора квалифицированный специалист должен проверить соответствие электрического подсоединения техническим данным, указанных на этикетке.

Электроплита подключается к электросети посредством постоянного подключения при помощи заземляющего зажима.

Во время подключения прибора к системе заземления необходимо учитывать технические нормативы, распространяющиеся на электрооборудование в здании.

Монтаж и подключение должны быть произведены так, что бы после завершения работ по монтажу и подключению, доступ к токоподводящим частям без употребления инструмента, был невозможен!

Плавкие предохранители в электрической установке должны быть предусмотрены для соответствующей силы тока (см. таблицу 2).

В постоянное электрооборудование должен быть установлен главный выключатель, который разделяет все поля от сети посредством 3-х мм расстояния между открытыми контактами, а также имеет возможность блокировки в выключенном положении.

5.3.2 Присоединение для выравнивания потенциала

Присоединительные места для выравнивания потенциалов соединяются проводом, сечение которого составляет 10 мм². Присоединения находятся на нижней левой и правой стороне, и они обозначены соответствующей этикеткой.

5.4 Контроль работы

Электроплита применяется по назначению так как это изложено в инструкции по эксплуатации (п.6).

После подключения прибора, сервисер должен проверить следующее:

- работу конфорок,
- работу духовки,
- выключение конфорок,

- выключение духовки,
- работу термостата в духовке.

5.5 Конечная проверка прибора и выпуск в эксплуатацию

Процесс:

- а. Защитную ПВХ пленку следует устранить с внешних стен электрического прибора;
- б. При установке и подключении прибора следует учитывать все нормативы о безопасности, постановления, технические нормативы и директивы;
- в. Электрический прибор должен работать в соответствии с описанием в инструкции;
- г. Проверить работу электрического прибора, как указано в пункте 5.4.

Квалифицированное и уполномоченное лицо должно ознакомить пользователя с работой и эксплуатацией настоящей электроплиты.

Перед выпуском прибора в эксплуатацию, уполномоченный сервисный работник должен соблюдать протокол о подключении. Во время выпуска прибора в эксплуатацию, протокол подписывается сервисным работником и потребителем. С этого момента начинается гарантийный срок.

6. ЭКСПЛУАТАЦИЯ ПРИБОРА

6.1 Подготовка прибора перед первой эксплуатацией

Перед первой эксплуатацией необходимо при помощи моющего средства для нержавеющей стали, удалить защитное покрытие с поверхностей прибора. Потом поверхности очистить мокрой салфеткой и протереть еще сухой.

6.2 Ежедневная эксплуатация

Внимание!

Электроплита выключена, когда все кнопки (рис. 1; поз. 2,4 и 6) находятся в положении "0".

Предупреждения!

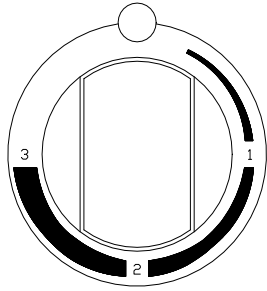
- Перегретый жир может быстро зажечься. Поэтому следует еду с жиром или маслом (напр. картофель фри) готовить внимательно и под постоянным контролем.
- Если на поверхность из нержавеющей стали разольется жидкость или упадут капли едких веществ (напр., уксус, сок кислоты), следует жидкость или капли немедленно вытереть сухой салфеткой. Едкие жидкости могут вызвать пятна.
- Куски пищи, содержащие агрессивные вещества, нельзя оставлять на поверхности прибора (напр., кусочки цитрусов).

6.2.1 Работа конфорок

Посредством поворота переключателя (рис. 1; поз. 2) в направлении хода часовой стрелки включается конфорка. Поворачивая переключатель регулируем уровень разогрева отдельной конфорки. Самый высокий уровень разогрева конфорки достигается тогда, когда переключатель находится в положении "3", а самый низкий - когда переключатель находится в положении "1". При включении конфорки загорается контрольная лампочка (рис. 1; поз. 3), а при выключении конфорки - контрольная лампочка гаснет.

Предупреждения!

- Прикосновение горячих конфорок руками и другими частями тела не допускается.
- Конфорки не должны работать впустую, без посуды.
- На конфорках нельзя подогревать пустую посуду.
- Запрещается поливать холодной водой горячую конфорку.
- Когда вблизи плиты подключен в розетку другой электрический прибор, следует быть внимательным, чтобы кабель подключения не был в контакте с горячими конфорками.



- 0 - Конфорка выключена
- 1 - Самый низкий уровень разогрева конфорки
- 3 - Самый высокий уровень разогрева конфорки

Рис. 4: Переключатель конфорки

6.2.2 Работа духовки

Включение духовки выполняется посредством поворота переключателя (рис. 1; поз. 4) в заданное положение (п. 6.2.2.1), о чем сигнализирует контрольная лампочка (рис. 1: поз. 5). Путем поворачивания кнопки термостата (рис. 1; поз. 6) в направлении часовой стрелки регулируется заданная температура в духовке. О работе нагревателей сигнализирует контрольная лампочка (рис. 1; поз. 7). После того как температура в духовке достигнет заданную величину – термостат отключает нагреватели. В данном случае погаснет также контрольная лампочка нагревателей.

Предупреждение!

Противень или посуда извлекается из духовки с применением защитных рукавиц, в противном случае горячий воздух или водяной пар могут повредить кожу.

Кроме термостата, в электроцепи духовки имеется вмонтированный также термический предохранитель, который в случае перегрева духовки (360°) выключает нагреватели из работы. Если термический предохранитель выключит электроцепь и по истечении определенного промежутка времени температура в духовке упадет ниже 300°С а нагреватели больше не включаются, то необходимо вызвать уполномоченного работника сервисной службы (п.8)!

6.2.2.1 Переключатель

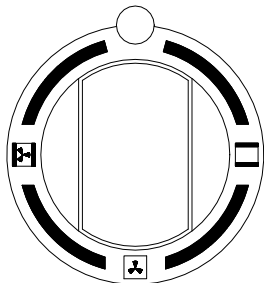


Рисунок 5: Кнопка переключателя духовки

- - все функции духовки выключены.



- включены: вентилятор с вентиляторным нагревателем, верхний и нижний нагреватель.

Вентилятор обеспечивает циркуляцию горячего воздуха в духовке, благодаря чему нагревание духовки на заданную температуру ускоряется.



- включен только вентилятор с вентиляторным нагревателем

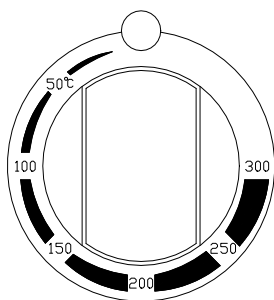
Выпечка посредством горячего воздуха. При помощи вентилятора, размещенного на тыльной стороне духовки, обеспечивается циркуляция воздуха, подогретого вентиляторным нагревателем.



- включены только верхние и нижние нагреватели

Выпечка посредством верхнего и нижнего нагревателей, которые выделяют теплоту непосредственно на пищу.

6.2.2 Термостат




- 0 - Термостат выключен
- 50 °C - Мин. температура
- 300 °C - Макс. температура

Рисунок 6: Кнопка термостата духовки

6.3 Употребление духовки


6.3.1 Размораживание пищевых продуктов



В духовке можно эффективно разморозить пищевые продукты, что выполняется при помощи циркуляции холодного воздуха. Продукт положить в духовку. Переключатель установить в положение  (включается циркуляция холодного воздуха).

6.3.2 Выпечка на горячем воздухе



Переключатель повернуть в позицию , а кнопку термостата – установить на заданную температуру. На тыльной стенке духовки расположены вентилятор и нагреватель. Вентилятором обеспечивается циркуляция горячего воздуха на пищу в духовке посредством нагревателя. При помощи циркуляции горячего воздуха духовка быстрее нагревается по сравнению с классическим методом нагревания. Такой метод обеспечивает одновременное приготовление мяса или кондитерских изделий на нескольких ярусах.

6.3.2.1 Выпечка кондитерских изделий

- Теплота в духовке распределяется равномерно, поэтому в ней можно разместить три плоских подноса с мелкими, низкими кондитерскими изделиями. Благодаря одновременной выпечке на нескольких уровнях экономится время и электроэнергия.
- Кондитерское изделие в форме следует вставить только в нижнюю (или другую снизу) направляющую.
- Кондитерское изделие на одном подносе следует вставить в среднюю направляющую.

6.3.2.2 Жарение мяса

- В духовке можно жарить тонкие куски мяса (напр.отбивные) в нескольких ярусах (два, три или четыре) на низких подносах.
- Более крупные куски мяса (напр.жаркое) необходимо дать на решетку. На одну направляющую ниже следует вставить поднос, на который будет стекать жир для последующего приготовления соуса. Мяса не требуется поворачивать – так как посредством циркуляции горячего воздуха вся поверхность быстро закрывается и мясо благодаря этому будет сочным и вкусным.
- Мясо следует разместить на решетке так, чтобы более толстый слой жира был сверху.
- Из мяса рекомендуется отделить кости. Благодаря этому ускоряется время выпечки.

6.3.3 Выпечка с верхним и нижним нагревателями



В верхней и нижней части духовки встроены два нагревателя, которые выделяют теплоту непосредственно на пищу. Данный способ соответствует для приготовления дичи, птицы, хлеба и бисквитных тортов. Дичь и говядина без жира выпекается в подносе, в котором позднее можно приготовить соус. В духовку вставляется только один поднос с конд. изделием – на нижней или средней направляющей. Несколько минут перед окончанием выпечки выключить духовку в целях использования имеющейся теплоты и экономии эл. энергии.

6.3.4 Выпечка путем комбинированного нагрева



Способ выпечки посредством верхнего и нижнего нагревателей, а также циркуляции горячего воздуха предназначается для выпечки мокрых конд. изделий (напр. суфле из риса). В духовку вставляется только один поднос.

7. ОЧИСТКА И ТЕХОБСЛУЖИВАНИЕ

7.1 Очистка

Ежедневная очистка электроплиты выполняется в следующем порядке:

- а. Прибор необходимо обесточить и подождать до полного охлаждения;
- б. Опорожнить и очистить уловитель под панелью электросоединений;
- в. Поверхности электроплиты и духовки очищаются с применением мокрой тряпки, смоченной в теплой воде или моющем растворе. Пролитую на верхнюю часть плиты во время варки жидкость следует сразу же осторожно вытереть мокрой тряпкой. Следует применять доступные на рынке средства для чистки, предлагаемые местными поставщиками.
- г. Во время очистки стойких пятен на нержавеющей поверхности, можно в виде исключения применить кухонную губку из нержавеющей стали для полировки, но производить чистку щеткой можно только в направлении жести.
- д. После этого поверхности прибора полностью осушить.

Предупреждения!

- Очистка плиты водяной струей или применение моющей машины под высоким давлением не допускается.
- Во время очистки плиты не допускается применение проволочных губок, проволочных щеток либо других абразивных приспособлений!
- Удалять все винтовые соединения во время очистки **ЗАПРЕЩАЕТСЯ!**
- При очистке духовки следует быть осторожным – воз избежание повреждений или поломки термодатчика, который встроен с правой боковой стороны духовки. Не допускается также снимать термодатчик с направляющих.
- Очистка прибора применением хлористоводородной кислоты и других мощных химических средств для чистки не допускается.
- Пол и керамическую плитку в помещении, где находится кухонное оборудование, никогда не допускается чистить применением средств для чистки, содержащих хлористоводородную (соляную) кислоту.

7.2 Техобслуживание

Периодическую проверку и осмотр изделия следует выполнять каждый второй год. Рекомендуется подписание контракта об обслуживании, с уполномоченным специалистом.

Предупреждения!

- Присоединительные и обслуживающие работы на приборе могут осуществляться только уполномоченным специалистом.
- Следует учитывать предписанные сроки для регулярного обслуживания прибора.
- Во время техобслуживания и сервисного обслуживания рекомендуется применение защитных перчаток.

В программе сервиса для обслуживания рекомендуется замена использованных частей. Этим способом предупреждаются дефекты или необычная работа прибора.

Также рекомендуется и после истечения гарантийного срока в прибор встраивать оригинальные запасные части.

7.3 Процесс подготовки прибора перед дальнейшим прекращением эксплуатации

- а. Убедится, выключен ли центральный электрический выключатель.
- б. Перед дальнейшим прекращением эксплуатации (напр., каникулы, конец сезонной работы) следует тщательно очистить прибор. Потом поверхности электроплиты осушить.

- в. Рекомендуется смазка поверхности защищающими средствами для нержавеющей стали, получаемыми на рынке.
- г. Позаботится о достаточном проветривании помещения.
- д. Перед повторной эксплуатацией открыть главный выключатель в электроустановке перед прибором и следовать порядку, описанному в п.б.

8. ДЕЙСТВИЯ В СЛУЧАЕ ОБНАРУЖЕНИЯ ДЕФЕКТА

В том случае, если замечена неисправность или ненормальная работа электроплиты или духовки, следует немедленно отключить главный выключатель духовки (рис.1;поз.4), термостат (рис.1;поз.6), переключатели конфорок (рис.1;поз.2) и вызвать уполномоченного работника сервиса.

Предупреждения!

- Электрический прибор должен ремонтироваться только уполномоченным специалистом.
- Все важные данные, необходимые для обслуживания прибора, находятся на этикетках.
- Во время заказа сервисных услуг, заказчику рекомендуется сообщить тип прибора, серийный номер и описание неисправности.

9. ЗАПАСНЫЕ ЧАСТИ

Предупреждение!

Нижеуказанные запасные части не поставляются вместе с прибором, их можно заказать дополнительно.

Деталь	Код	Шифр
Конфорка	TS-0747	72385
Верхний трубный нагреватель 1,5 кВт	TS-1036	72264
Нижний трубный нагреватель 3 кВт	TS-1035	72263
Нагреватель код вентилятора	TS-0825	72082
Термостат в духовке	TS-1030	72519
Термический предохранитель	TS-1074	72583
Переключатель 4-позиц. (для конфорок и духовки)	TS-0875	73449
Контактор	TS-1521	73112
Вентилятор с двигателем	113.1.040	36990
Контрольная лампочка	TS-1093	76575
Стекло контрольной лампочки; желтое	TS-1096/2	76577
Стекло контрольной лампочки; зеленое	TS-1096/3	76578
Кнопка	TS-1156/4	83353
Пластина кнопки (конфорка)	TS-1155/1	46200
Пластина кнопки (переключатель духовки)	TS-1155/3	46202
Пластина кнопки (термостат)	TS-1155/6	46205
Рессора кнопки	280.2.118	47582
Подстилка кнопки	TS-1593	83330
Обозначение положения конфорки	TS-1595	83329
Дверная ручка на духовке	TS-1415/1	83716
Двойная крышка для покрывания винтовых соединений (между двух приборов)	TS-1596	83333
Одиночная крышка для покрывания винтовых соединений	TS-1597	83334

Таблица 3: Запасные части

Запасные части можете приобрести в уполномоченной сервисной службе.

10. ДРУГОЕ

Сохраняем за собой право на внесение изменений, связанных с техническими усовершенствованиями!

Когда прибор отслужит и будет лишним, следует позаботиться и о окружающей среде. Рекомендуется отдать его уполномоченным сборателям использованного электрического и электронного оборудования.