



Расстоечные шкафы

ВВЕДЕНИЕ

Уважаемый клиент, благодарим вас и поздравляем с приобретением этого оборудования; мы уверены, что это начало хорошего и долгосрочного сотрудничества.

Данное руководство содержит всю необходимую информацию по правильной эксплуатации, техническому обслуживанию и установке. Цель руководства – предоставить сервисному специалисту и пользователю возможность предпринять все меры предосторожности, которые необходимы для безопасной, эффективной и длительной эксплуатации шкафа.

Храните руководство в безопасном месте на протяжении всего срока службы оборудования для того, чтобы им могли воспользоваться пользователи и технические специалисты.

Если документация утеряна или испорчена, то следует обратиться к производителю оборудования или к продавцу, чтобы запросить копию.

Производитель не несет ответственность за повреждение оборудования людьми или предметами, а также за неправильную эксплуатацию, внесение изменений в конструкцию или выполнение ремонта, осуществленные персоналом, не имеющим на то разрешения, или с использованием запасных частей, которые не входят в список рекомендованных производителем или которые не подходят для данной модели.

Это оборудование отвечает действующим директивам ЕС.

Уровень шума во время работы оборудования не превышает 70 дБ (А).

ИНСТРУКЦИИ ДЛЯ УСТАНОВЩИКА

1. ВНИМАНИЕ

Внимательно прочитайте данное руководство перед тем, как начать установку и пуско-наладочные работы.

Все работы по установке, сборке, технической помощи и внеплановому обслуживанию должны выполнять технические специалисты, обладающие соответствующими профессиональными знаниями и навыками (разрешение выдается производителем или продавцом оборудования), в соответствии с действующим национальным законодательством, касающимся места установки, а также безопасности на рабочем месте.

Неправильная установка, техническая помощь, обслуживание, очистка, вмешательство в работу или изменение конструкции могут вывести из строя и повредить оборудование.

Расстоечный шкаф должен использоваться только для приготовления или подогрева продуктов на профессиональных кухнях. Любое другое использование считается неправильным и опасным.

2. ПОДГОТОВИТЕЛЬНЫЕ РАБОТЫ

После того, как вам доставили оборудование, убедитесь, что оно не было повреждено во время транспортировки, и что упаковка не была разбита. В случае повреждений или отсутствия деталей немедленно сообщите об этом перевозчику и продавцу / производителю, указав модель и серийный номер, а также приложив фотографию.

Проверьте, чтобы место установки было свободным от посторонних предметов, и имелся доступ к дверям, коридорам и проходам.

ВНИМАНИЕ: во время транспортировки оборудование может перевернуться и повлечь за собой повреждение имущества и травмы людей. Используйте грузоподъемный транспорт, рассчитанный на вес оборудования. Ни в коем случае не тащите расстоечный шкаф и не прислоняйте его.

Поднимайте его вверх непосредственно с земли и ставьте горизонтально.

3. МЕСТО УСТАНОВКИ

Оборудование должно устанавливаться в закрытом и хорошо вентилируемом помещении.

Температура в месте установки должна быть в пределах +4...+35°C.

Перед тем, как расположить расстоечный шкаф, проверьте его размеры и точное место нахождения коммуникаций (электрической сети).

Убедитесь, что оборудование поставлено так, чтобы его дверь можно было полностью открыть.

Встраивание оборудования не предусмотрено. Вокруг него необходимо оставить зазор не менее 5 сантиметров.

Не рекомендуется располагать его рядом с источниками тепла, фритюрницами и т.д. Если это невозможно, то хотя бы соблюдайте следующее расстояние: 50 см от боковых стенок и 70 см от задней стенки.

Не ставьте расстоечный шкаф рядом с легковоспламеняющимися материалами или емкостями с легковоспламеняющимися жидкостями, потому что они пожароопасны. Если это невозможно, то накройте легковоспламеняющиеся предметы негорючим и термостойким материалом, соблюдая правила пожарной безопасности.

4. ПОДГОТОВКА К УСТАНОВКЕ

Снимите упаковку (деревянную обрешетку и/или картонную коробку) и утилизируйте ее в соответствии с нормативными документами, действующими в стране, где выполняется установка.

УДАЛЕНИЕ ЗАЩИТНОЙ ПЛЕНКИ

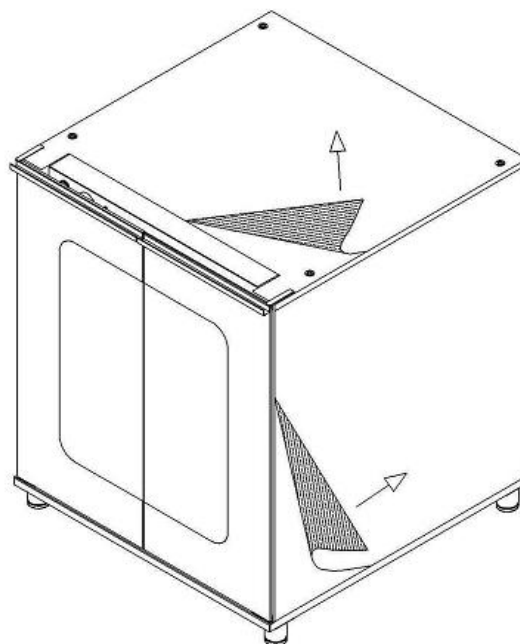
Снимите защитную пленку с внешних и внутренних поверхностей (см. рисунок).

Снимите все информационные наклейки, расположенные внутри шкафа, а также всю пластиковую упаковку.

УСТАНОВКА НОЖЕК

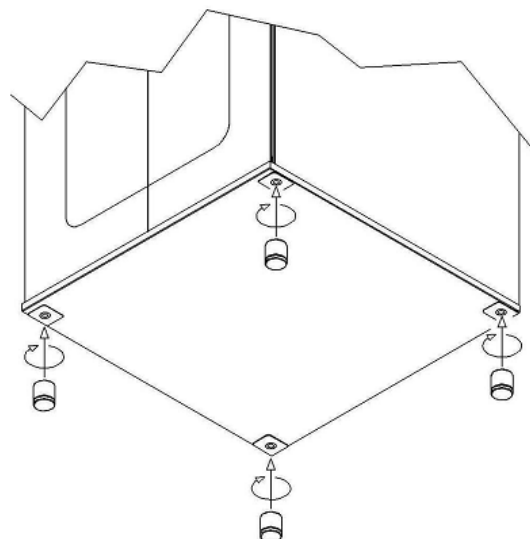
Нельзя использовать оборудование без ножек.

Выньте ножки из пакета, который лежит внутри камеры, поднимите шкаф с одной стороны и вкрутите ножки в соответствующие места. Они имеют резьбу (см. рисунок).



Если ножки не используются, то это препятствует доступу воздуха к электрическим деталям и внешним узлам, что приводит к их перегреву и повреждению.

Когда оборудование устанавливается ровно, такое положение обеспечивает его правильную работу. Этого можно достичь при помощи регулировки высоты ножек и воспользовавшись строительным уровнем.



5. ПОДКЛЮЧЕНИЕ К ЭЛЕКТРИЧЕСКОЙ СЕТИ

ВНИМАНИЕ: подключение к электрической сети должен выполнять специалист в соответствии с национальными и международными правилами и нормами, действующими в стране, где выполняется установка.

Перед подключением проверьте, чтобы напряжение и частота тока в сети были такими же, как указанные на паспортной табличке на задней стенке расстоечного шкафа.

ВНИМАНИЕ: если оборудование ставится не на тележке, облегчающей его перемещение, то рекомендуется сначала подключить его к сети, а потом расположить его в рабочей зоне, следя за тем, чтобы кабель не повредился во время установки. Такой способ обеспечит простое и безопасное подключение. Проверьте, чтобы кабель подвергался воздействию температуры в помещении (которая не должна превышать 50°C) одинаково по всей длине.

РАССТОЕЧНЫЕ ШКАФЫ С КАБЕЛЕМ И 1-ФАЗНОЙ ВИЛКОЙ

У оборудования с кабелем и вилкой (1 фаза, 220-240 В) вилка должна вставляться в соответствующую розетку (розетка должна подходить для данной вилки, и должна быть рассчитана на нагрузку, необходимую для оборудования и указанную на паспортной табличке). Шкаф следует установить так, что к вилке имелся постоянный доступ.

Оборудование поставляется с сертифицированным кабелем и вилкой, поэтому не нужно вмешиваться в их работу или модифицировать.

Если необходимо поменять кабель, то **данная работа выполняется специалистом**. Для заземления следует всегда использовать желто-зеленый провод.

РАССТОЕЧНЫЕ ШКАФЫ, ПОСТАВЛЯЕМЫЕ БЕЗ 3-ФАЗНОЙ КЛЕММНОЙ КОЛОДКИ

Поставляемые нами расстоечные шкафы комплектуются клеммными колодками, такими, как показано на рисунке. Чтобы подключиться к электрической сети, смотрите схемы, которые приводятся в данном руководстве и на табличке, расположенной внизу на задней стенке, рядом с паспортной табличкой. Оборудование должно подключаться к сети посредством кабеля в резиновой оплетке, тип H07RN-F.

ВНИМАНИЕ: желто-зеленый провод заземления должен быть на 3 см длиннее остальных проводов.

Шкаф подключается напрямую к сети и должен быть оснащен прерывателем, к которому имеется нормальный доступ в



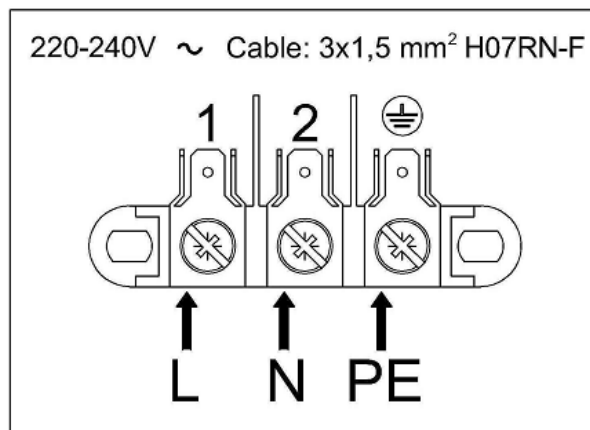
соответствии с национальными и международными правилами и нормами, действующими в стране, где выполняется установка. Этот прерыватель должен разъединять контакты, гарантируя полное отключение в случае повышенного напряжения в сети 3 степени. Правильное заземление является обязательным. И провод заземления не должен управляться через защитный выключатель.

ПОДКЛЮЧЕНИЕ ЭЛЕКТРИЧЕСКОГО КАБЕЛЯ

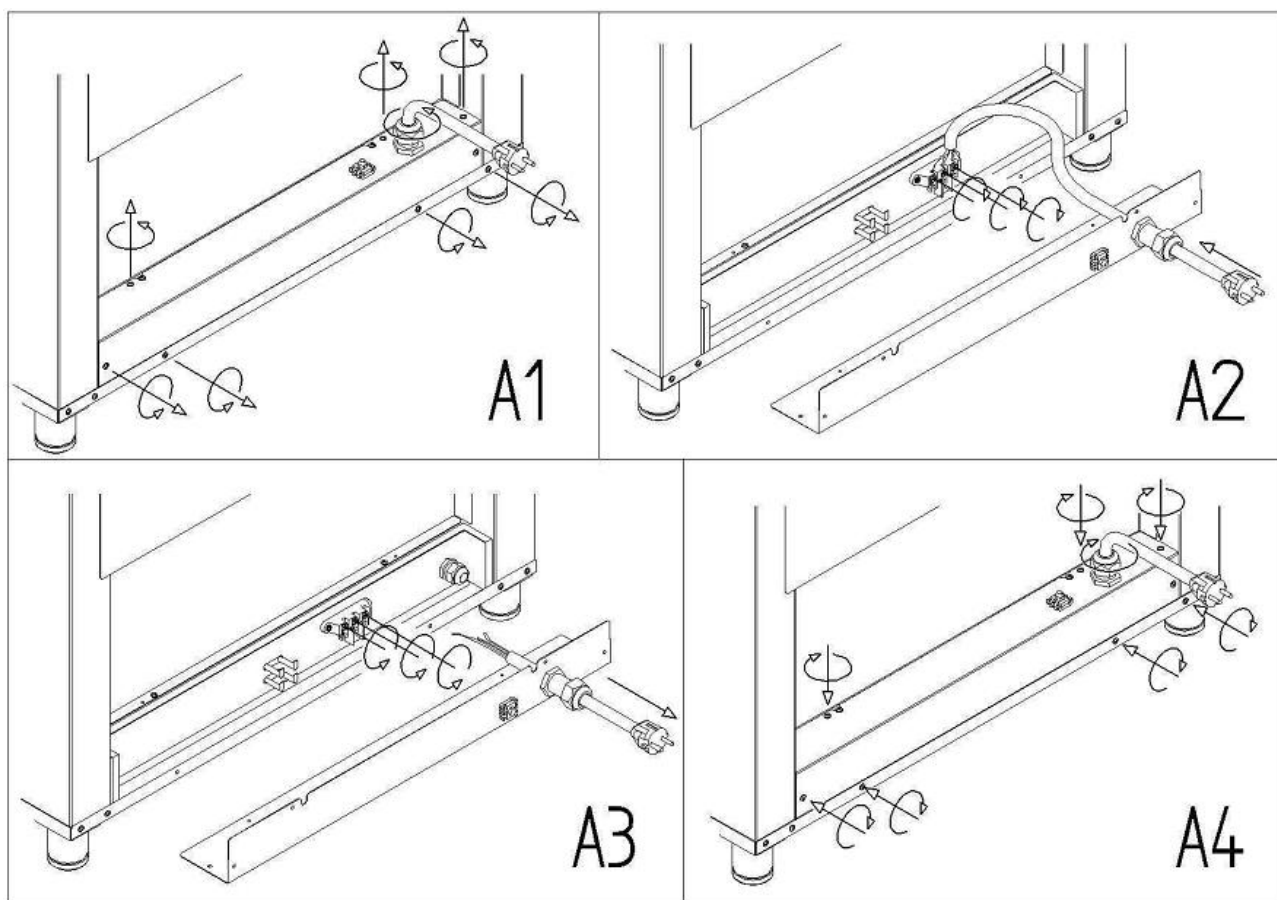
Чтобы подключить электрический кабель к клеммной колодке, выполните следующее:

- (A1) отпустите зажим в верхней части кабельного ввода и откройте нижнюю часть на задней стенке шкафа, открутив винты.

- (A2) просуньте новый кабель через кабельный ввод. Соедините провода кабеля с контактами клеммной колодки, как показано на электросхеме на задней стенке шкафа. Подсоедините только то, что показано, вставив вместе медную перемычку и провод и прижав их винтом: таким образом они будут надежно соединены. Тип кабеля, который нужно использовать (H07RN-F), а также сечение каждого провода в мм² указаны на схеме.



- (A4) закройте нижнюю часть на задней стенке шкафа, затянув винты, и закрепите кабель, затянув зажим в верхней части кабельного ввода.



Неправильное подключение может привести к перегреву клеммной колодки с последующим обрывом электропитания и поражением электрическим током.

Перед подключением шкафа к сети проверьте, чтобы все контакты были хорошо затянуты.

PE = желто-зеленый: заземление

N = голубой: ноль

L = коричневый, серый, черный: фаза

Проверьте, чтобы между заземлением и фазой не было статического разряда. Проверьте непрерывность концевого выключателя между наружным корпусом и проводом заземления сети. Для выполнения этих работ рекомендуется пользоваться мультитестером.

ЗАМЕНА ЭЛЕКТРИЧЕСКОГО КАБЕЛЯ

Замена выполняется электриком. Провод заземления всегда должен быть желто-зеленым.

ВНИМАНИЕ: желто-зеленый провод в кабеле заземления должен быть на 3 см длиннее остальных проводов.

Чтобы подключить электрический кабель к клеммной колодке, выполните следующее:

- (A1) отпустите зажим в верхней части кабельного ввода и откройте нижнюю часть на задней стенке шкафа, открутив винты.

- (A3) отпустите винты клеммной колодки и вытащите концы проводов. Выньте старый кабель из кабельного ввода.

- (A2) просуньте новый кабель через кабельный ввод. Соедините провода кабеля с контактами клеммной колодки, как показано на электросхеме на задней стенке шкафа. Подсоедините только то, что показано, вставив вместе медную перемычку и провод и прижав их винтом: таким образом они будут надежно соединены. Тип кабеля, который нужно использовать (H07RN-F), а также сечение каждого провода в мм² указаны на схеме.

- (A4) закройте нижнюю часть на задней стенке шкафа, затянув винты, и закрепите кабель, затянув зажим в верхней части кабельного ввода.

Перед подключением шкафа к сети проверьте, чтобы все контакты были хорошо затянуты.

ВНИМАНИЕ: неправильное подключение может привести к перегреву клеммной колодки с последующим обрывом электропитания и поражением электрическим током.

Проверьте, чтобы между заземлением и фазой не было статического разряда. Проверьте непрерывность концевого выключателя между наружным корпусом и проводом заземления сети. Для выполнения этих работ рекомендуется пользоваться мультитестером.

Подключение шкафа к электрической сети необходимо выполнять при помощи кабеля типа H07RN-F.

ПОДКЛЮЧЕНИЕ К ЭКВИПОТЕНЦИАЛЬНОЙ СИСТЕМЕ



Подключение осуществляется к разъему, отмеченному символом (см. рисунок). Этот разъем позволяет подключить желто-зеленый провод сечением от 2,5 до 10 мм².

Подключенное оборудование необходимо включить в эквипотенциальную систему, эффективность которой проверяется в соответствии с действующими правилами и нормами.

6. ОПИСАНИЕ ОБОРУДОВАНИЯ

Производитель: PIRON S.r.l.
 Адрес: Via Belladorno, 25 – 35010, Cadoneghe, Padova, Italy
 Изделие: расстоечный шкаф

Модель
L960
L956
L912
L900
L800
L700
L600

L900



Линия оборудования и количество противней
 L = расстоечный шкаф

ПАСПОРТНАЯ ТАБЛИЧКА

PIRON
professional ovens

PIRON SRL
Via BELLADORO,25
35010 CADONEGHE PD - ITALY

Model: **L800**
 Ref. L80000000
 Ser.N° 124103109
 TYPE: L020S3

IPX4 anno:2012

2.0 kW	220-240V ~	50-60 Hz
--------	------------	----------

KG: 58

RoHS CE
 B03541
 MADE IN ITALY

Information: IPX4, anno:2012

Consumable power: 2.0 kW

Weight: KG: 58

Voltage: 220-240V ~

Frequency: 50-60 Hz

Model	Модель оборудования в соответствии с каталогом
Ref.	Артикул в соответствии с заводской классификацией
Ser. No.	Серийный номер, индивидуальный для каждого изделия
Информация	IPX4 – класс защиты от брызг / давление подаваемой воды (кПа) / год производства
Потребляемая мощность	Номинальная потребляемая мощность (кВт)
Напряжение питания	Тип подключения к клеммной колодке: напряжение (В), количество фаз и нолей (3N = 3 фазы)
Частота тока	Частота тока в сети (Гц)
Вес	Вес оборудования (кг)

ИНСТРУКЦИИ ДЛЯ ПОЛЬЗОВАТЕЛЯ

1. ВНИМАНИЕ

Внимательно прочитайте данное руководство, потому что в нем находится информация по безопасности и эксплуатации расстоечного шкафа. Храните его в безопасном месте.

Неправильная установка, техническая помощь, обслуживание, очистка, вмешательство в работу или изменение конструкции могут вывести из строя и повредить оборудование.

Расстоечный шкаф должен использоваться только для приготовления или подогрева продуктов на профессиональных кухнях. Любое другое использование считается неправильным и опасным.

Производитель не несет ответственность за неправильное использование.

Оборудование предназначено для профессионального использования и с ним может работать только обученный персонал. С ним не могут работать люди с ограниченными физическими или умственными способностями, а также люди без надлежащей подготовки и опыта. Исключение составляют случаи, когда работы выполняются в присутствии лица, ответственного за безопасность людей и оборудования.

Не оставляйте расстоечный шкаф без присмотра, когда рядом с ним находятся дети. И следите за тем, чтобы у детей не было доступа к шкафу.

Настоятельно не рекомендуется не располагать оборудование рядом с источниками тепла.

Никогда не оставляйте легковоспламеняющиеся материалы рядом с расстоечным шкафом, потому что они пожароопасны.

Температура противней, гастроемкостей, аксессуаров и других предметов может быть очень высокой; следите за тем, чтобы не получить ожоги при их перемещении. Беритесь за них только используя соответствующие средства термозащиты.

Панели управления можно касаться только пальцами; посторонние предметы могут повредить оборудование и, как следствие, привести к аннулированию гарантии.

Если стекло двери получило повреждение или было разбито, сразу же замените его (обратитесь в сервисный центр).

Если расстоечный шкаф длительное время бездействует, рекомендуется отключить его от сети.

Производитель не несет ответственность за повреждение оборудования людьми или предметами, а также за неправильную эксплуатацию, внесение изменений в конструкцию или выполнение ремонта, осуществленные персоналом, не имеющим на то разрешения, или с использованием запасных частей, которые не входят в список рекомендованных производителем или которые не подходят для данной модели.

Это оборудование отвечает действующим директивам ЕС.

2. ВКЛЮЧЕНИЕ ОБОРУДОВАНИЯ В ПЕРВЫЙ РАЗ

Перед включением оборудования убедитесь, что были выполнены все проверки, упоминаемые в данном руководстве, которые необходимы для обеспечения строгого соблюдения действующих стандартов, правил техники безопасности и норм по уровню шума, условиям установки и эксплуатации.

В камере расстоечного шкафа не должно оставаться пластиковой упаковки, инструкций, защитной пленки прочих посторонних предметов.

Необходимо снять всю упаковку, включая защитную пленку со стенок оборудования.

ПРОВЕРКА

Внимательно проверьте условия, перечисленные ниже:

- при достижении заданной температуры термостат отключает нагревательные элементы.
- вентиляторы автоматически меняют направление вращения; это происходит каждые 2 минуты.

ЧИСТКА КАМЕРЫ ШКАФА В ПЕРВЫЙ РАЗ

Отключите оборудование от сети и подождите, пока оно полностью остынет перед тем, как начать чистку.

ВНИМАНИЕ: оборудование нельзя мыть при помощи минимойки высокого давления.

В камере не должно быть остатков растворителя или моющего средства. Их следует удалить путем тщательного промывания камеры при помощи влажной ткани. Используйте соответствующие средства защиты глаз, рта и рук. Имеется опасность возникновения коррозии. Прогрейте пустой расстоечный шкаф на максимальной температуре в течение 30 минут, чтобы убрать запах термоизоляции.

Очистите стенки камеры при помощи теплой воды и мыла, а потом полосните; никогда не пользуйтесь едкими средствами или средствами, содержащими кислоту.

3. ПЛАНОВОЕ ТЕХНИЧЕСКОЕ ОБСЛУЖИВАНИЕ

Пользователь несет ответственность только за плановое техническое обслуживание. При необходимости внепланового обслуживания следует обратиться в сервисный центр за помощью специалиста.

ОЧИСТКА: ОБЩИЕ РЕКОМЕНДАЦИИ

Отключите оборудование от сети и подождите, пока оно полностью остынет перед тем, как начать чистку.

ВНИМАНИЕ: оборудование нельзя мыть при помощи минимойки высокого давления.

ОЧИСТКА КАМЕРЫ

Рекомендуется ежедневно чистить камеру расстоечного шкафа для поддержания надлежащего санитарного уровня и состояния металла.

Для чистки нельзя пользоваться пароочистителями высокого давления. Запрещается применять кислотосодержащие, абразивные и едкие чистящие средства.

Для очистки вручную выполните следующее:

- включите оборудование и установите максимальную температуру.
- оставьте шкаф на 10 минут для образования пара.
- выключите оборудование и дайте ему остыть.

Выполните очистку при помощи теплой воды и мыла, а затем ополосните.

Используйте только средства, рекомендованные производителем оборудования.

ОЧИСТКА НАРУЖНЫХ ПОВЕРХНОСТЕЙ

Используйте только влажную ткань, смоченную в теплой воде, и средства, подходящие для чистки поверхностей из нержавеющей стали. Нельзя использовать средства, содержащие кислоту или аммиак.

ВНИМАНИЕ: оборудование нельзя мыть при помощи минимойки высокого давления.

4. ВНЕПЛАНОВОЕ ТЕХНИЧЕСКОЕ ОБСЛУЖИВАНИЕ

Рекомендуется, чтобы оборудование периодически проверялось специалистами (хотя бы один раз в год).

Техническое обслуживание, монтаж или ремонт выполняются специалистами после обращения в авторизованный сервисный центр. Перед выполнением работ оборудование необходимо отключить от электрической сети и подождать, пока оно остынет.

Перед тем, как сдвинуть расстоечный шкаф с места, проверьте, чтобы электрическая вилка была вынута из розетки.

Если оборудование установлено на колесах, проверьте, чтобы электрический кабель и аксессуары не были повреждены во время перемещения. Убедитесь, что колеса заблокированы тормозом. Следите, чтобы оборудование не располагалось рядом с источниками тепла. После выполнения работ и возвращения рассоечного шкафа на исходное место, проверьте правильность подключения электрического кабеля.

5. ТЕХНИЧЕСКОЕ ОБСЛУЖИВАНИЕ ВО ВРЕМЯ ПОЛОМКИ ОБОРУДОВАНИЯ

Если оборудование сломалось, то отключите его от сети. Просмотрите нижеприведенную таблицу перед тем, как обратиться в сервисный центр.

Проблема	Причина	Решение
Расстоечный шкаф не нагревается	Не подается напряжение	Подайте напряжение
	Неправильное подключение к электрической сети	Проверьте подключение к электрической сети
	Неисправен нагревательный элемент	Обратитесь в сервисный центр по вопросу ремонта
	Неисправен термостат	Обратитесь в сервисный центр по вопросу ремонта

Если проблема остается, мы рекомендуем обратиться к вашему продавцу с просьбой оказать помощь. При этом опишите проблему и сообщите модель и серийный номер вашего расстоечного шкафа. Эти данные можно найти на паспортной табличке, расположенной на задней стенке.

ЗАПАСНЫЕ ЧАСТИ

Используйте только оригинальные запасные части. Все работы должен выполнять авторизованный специалист. Обратитесь в сервисный центр по вопросу запасных частей.

6. ПАНЕЛЬ УПРАВЛЕНИЯ



Кнопка ON/OFF (ВКЛ./ВЫКЛ.)

При помощи этой кнопки происходит включение и выключение расстоечного шкафа.

Ручка термостата

При помощи этой ручки устанавливается желаемая температура.

Лампочка термостата

Когда лампочка горит, работают нагревательные элементы. Это значит, что температура в камере ниже заданной температуры, установленной при помощи ручки термостата. Когда лампочка гаснет, значит, что достигнута заданная температура в камере.

7. РЕКОМЕНДАЦИИ ПО ЭКСПЛУАТАЦИИ

Нажмите на кнопку **ON/OFF (ВКЛ./ВЫКЛ.)** и поверните ручку термостата до отметки желаемой температуры.

УВЛАЖНИТЕЛЬ

Для расстаявания теста или для хранения продукции в тепле налейте в лоток, расположенный в нижней части камеры шкафа, воду и включите оборудование, повернув ручку термостата до отметки желаемой температуры. Вода будет превращаться в пар в результате работы нагревательного элемента, расположенного под лотком.

Лоток следует наполнять только до черты -----, обозначенной отметкой MAX.