
**FRI-FRP/150 - FRI/300 – FRI-FRP/2 150
FR/1G-GA-P-PA – FR/2G-GA-P-PA**

РУ



ПРОФЕССИОНАЛЬНЫЕ МИКСЕРЫ И МИКСЕРЫ ДЛЯ КОКТЕЙЛЕЙ

Цель руководства

Данное руководство составлено Изготовителем и является неотъемлемой частью комплектации машины. При проектировании и изготовлении машины изготовитель уделил особое внимание тем аспектам производственной деятельности, которые могли бы поставить под угрозу безопасность и здоровье задействованного персонала. Помимо строгого соблюдения законодательства по данному вопросу, изготовитель также применил все «правила хорошей техники изготовления». Цель данной информации – это призвать пользователей обратить особое внимание на предотвращение опасных ситуаций. Осторожность - незаменима. Безопасность находится в руках всех операторов, работающих с машиной. Рекомендуется хранить данное руководство в хорошо известном и доступном месте чтобы, таким образом, оно всегда было под рукой в момент необходимости. Для выделения некоторых частей текста были введены следующие обозначения:

⚠ ОПАСНОСТЬ – ВНИМАНИЕ: указывает на ситуации повышенной опасности, в результате которых могут быть получены серьезные повреждения; необходимо оказывать повышенное внимание.

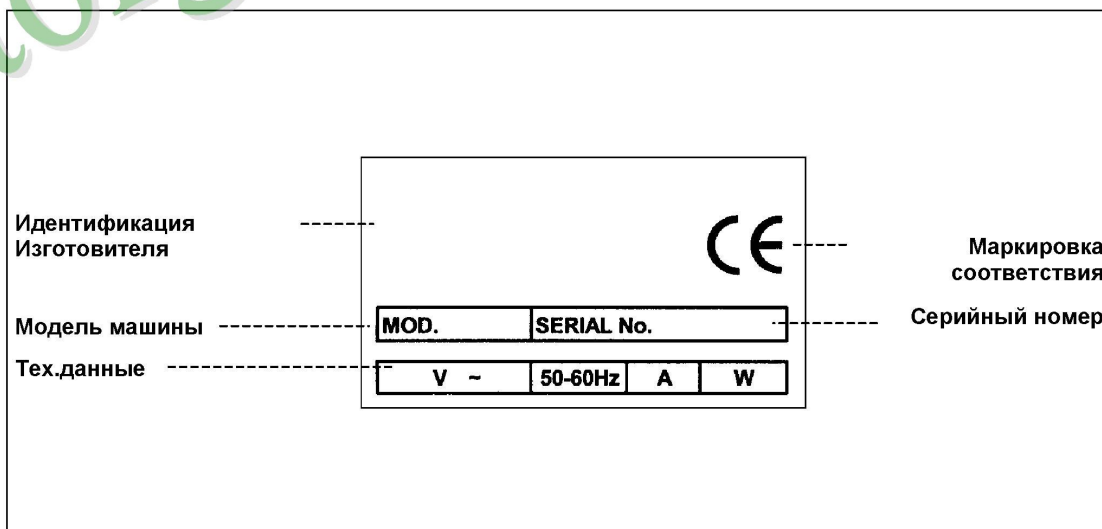
i ИНФОРМАЦИЯ: особо важные технические указания.

К настоящему руководству прилагаются:

- Гарантийный сертификат, содержащий условия гарантийного обслуживания, составленные Изготовителем.
- Документы удостоверяющие соответствие с нормами действующего законодательства по охране здоровья и обеспечению безопасности людей.

По любым вопросам технического обслуживания обращаться к уполномоченному дилеру.

Идентификация Изготовителя и машины



Описание профессиональных миксеров и миксеров для коктейлей

Настоящие приборы разработаны в целях снижения времени и трудоемкости проводимых работ.

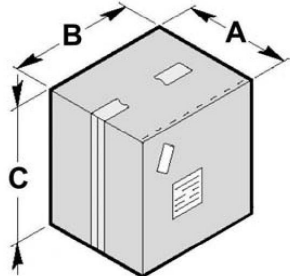
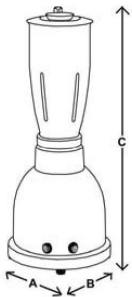
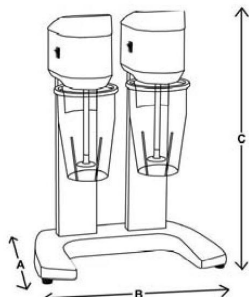
Конструкция моделей **FRI-FRP/150 - FRI/300 – FRI-FRP/2 150** позволяет гарантировать максимальный уровень безопасности при приготовлении коктейлей и напитков на основе фруктов и овощей благодаря устройству, которое при смещении крышки останавливает машину. Корпус машины выполнен из легкого сплава, прочного и простого в чистке, в то время как двухскоростной электродвигатель позволяет резать, взбивать и измельчать за несколько секунд. В центре черной крышки имеется маленькая съемная прозрачная крышка, позволяющая добавлять ингредиенты в процессе приготовления; ножевой блок оснащен шестью режущими лезвиями из нержавеющей стали.

Модели **FR1G-GA-P-PA – FR2G-GA-P-PA** также принадлежат к классу профессиональных миксеров и оснащены стаканами из нержавеющей стали (мод. FR1G-GA/FR2G-GA) или из лексана (мод. FR1P-PA/FR2P-PA), разработаны специально для производства фραπε, коктейлей, сорбетто и любых напитков на основе мороженого. Корпус выполнен из нержавеющей стали и легкого сплава, система включения оснащена системой безопасности, позволяющей запуск машины только тогда, когда стаканы установлены на своих местах.

Технические характеристики

Описание	Единица измерения	FR1G-GA FR1P-PA	FR1G-GA FR1P-PA	FRI-FRP/150	FRI/300	FRI/2 150 FRP/2 150
Электропитание	В Гц Ф	230В 50Гц 1Ф				
Мощность	кВт (л.с.)	300	600	600	600	1200
Вес нетто	кг	3	5,6	4	4,1	8,4
Вес с упаковкой	кг	3,9	6,7	4,8	4,9	9,4
Емкость стаканов	л			1,5	3	1,5 + 1,5
Установка		На столе				
Степень защиты		IPX3				
Защита от поражения электротоком		Класс I				
Соответствие директивам и нормативам		73/23/CEE - 93/68/CEE — 89/336/CEE 89/109/CEE 98/37/CEE – 2002/72/CEE				

Габаритные размеры

mm	A	B	C		
FR1G-GA-P-PA	210	260	510		
FR2G-GA-P-PA	260	360	510		
FRI-FRP/150	250	250	530		
FRI/300	250	250	530		
FRI-FRP/2 150	290	400	530		
mm	A	B	C		
FR1G-GA-P-PA	200	220	450		
FR2G-GA-P-PA	220	230	450		
FRI-FRP/150	210	210	460		
FRI/300	210	210	460		
FRI-FRP/2 150	210	350	460		

Информация по технике безопасности

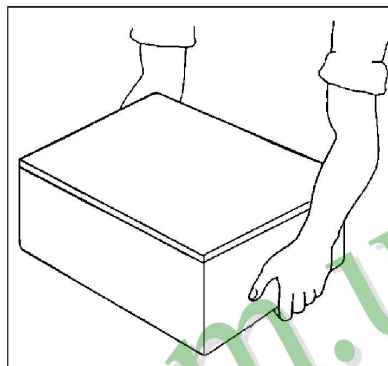
- Перед тем, как приступить к установке и эксплуатации, чрезвычайно важно внимательно ознакомиться с содержанием данного руководства. Постоянное соблюдение указаний, приведенных в руководстве, поможет обеспечить безопасность персонала и целостность оборудования.
- Предохранительные устройства не должны быть изменены ни под каким предлогом.
- Рекомендуется строгое соблюдение норм техники безопасности на рабочих местах, установленных соответствующими органами в каждой отдельной стране.
- Изготовитель отклоняет любую ответственность за вред нанесенный лицам или имуществу в результате несоблюдения норм техники безопасности.
- Правильное расположение машины, освещение и чистота внешней среды являются важными условиями для обеспечения безопасности персонала.
- Машина не должна подвергаться воздействию атмосферных агентов.
- Подключение и ввод в эксплуатацию должны проводиться исключительно специализированным техническим персоналом.
- Удостовериться в том, что характеристики установки, к которой подключается машина, соответствуют характеристикам, указанным на табличке.
- Проверить соединение машины с устройством заземления.
- Рабочая площадь вокруг машины должна всегда содержаться сухой и чистой.
- Использовать предметы одежды, предусмотренные нормами по технике безопасности на рабочих местах.
- Использовать данную машину исключительно по назначению, любое другое применение должно считаться неправильным и вследствие опасным.
- Не перенагружать машину свыше ее возможностей.
- Запрещено вставлять предметы, инструменты, руки или прочее в представляющие опасность части оборудования.
- Держать машину в недоступном для детей месте.
- Вытащить вилку из розетки сети электропитания, если машина не используется.
- В случае возникновения поломок и/или неисправностей, не проводить самостоятельно ремонтных работ: обратиться к уполномоченному дилеру.
- Использовать оригинальные запчасти.
- Перед тем, как приступить к чистке машины, отключить электропитание, отсоединив вилку из розетки сети электропитания
- Не мыть струями воды.

ИНФОРМАЦИЯ 2 ПО УСТАНОВКЕ

Упаковка и распаковка

Упаковка машины состоит из картона с применением пенопласта для обеспечения целостности машины во время ее транспортировки.

- Производить перемещение упакованного оборудования в соответствии с инструкциями.
- При открытии упаковки удостовериться в целостности каждого компонента. Сохранить упаковку на случай будущих перевозок.
- Произвести подъем машины в соответствии с данными указаниями и поместить ее в зону, предназначенную для установки



Зона установки

Выбранная зона должна быть достаточно освещенной и должна иметь розетку электропитания. Опорная поверхность должна быть достаточно просторной, ровной и сухой. Установка должна выполняться в помещениях с невзрывоопасной средой. В любом случае, установка должна проводиться при соблюдении действующих законодательных норм по безопасности на рабочих местах.

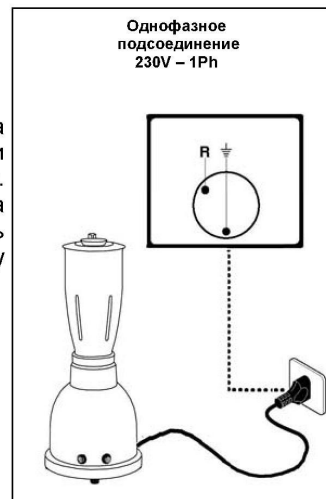
Таблица Условий внешней среды

Описание	Значения
Рабочая температура	0+35 °C (32+95 °F)
Температура хранения	-от 15 до +65 °C (от -6.8 до +149 °F)
Относительная влажность	Макс.80% при температуре окружающей среды 20 °C Макс.50% при температуре окружающей среды 20+60 °C
Содержание пыли в атмосфере	Менее 0.03 г/м ³

Подключение к электросети

⚠ ОПАСНОСТЬ – ВНИМАНИЕ: подключение к сети электропитания должно производиться специализированным персоналом.

Убедиться в безотказной работе установленного устройства заземления. Удостовериться в том, что напряжение линии (**В**) и частота (**Гц**) соответствуют характеристикам машины. (См. идентификационную табличку и схему электрической цепи) Машина оснащена электропроводом, к которому необходимо подсоединить многополюсный штепсель. Штепсель подсоединяется к настенному выключателю, оснащенный дифференциалом.

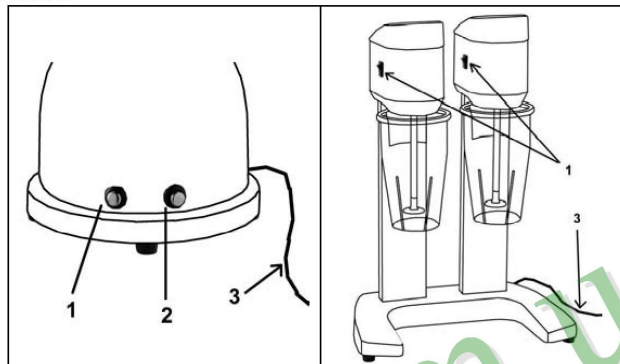


ИНФОРМАЦИЯ ПО ПРИМЕНЕНИЮ И ЧИСТКЕ 3

Описание устройств управления

TRG – TRGM – TFA3P

- Главный выключатель 1
- Переключатель 1° и 2° (только мод. FRI-FRP) скорости
- Питающий кабель + вилка 3



Рекомендации по использованию

Перед тем, как приступить к эксплуатации профессиональных миксеров и миксеров для коктейлей прежде всего убедитесь в том, что они правильно подсоединены к сети электропитания, а также:

- для мод. **FRI-FRP/150 - FRI/300 – FRI-FRP/2 150**, прибор не должен работать с пустым контейнером или в течении длительного периода без остановки, перед снятием крышки контейнера важно убедиться, что двигатель полностью остановлен, нельзя использовать прибор для измельчения сухих фруктов, натирания картошки, смешивания или взбивания яичного белка, измельчения сырого мяса или для приготовления овощных или фруктовых соков. Нельзя оставлять в контейнере продукты питания или жидкости в течение длительного времени.
- для мод. **FR/1G-GA-P-PA – FR/2G-GA-P-PA**, прибор не должен работать с пустым контейнером или в течении длительного периода без остановки, перед снятием стакана со специального держателя важно убедиться, что двигатель полностью остановлен. Нельзя помещать в стакан кусочки фруктов, кубики льда или мороженого твердой консистенции.

Применение профессиональных миксеров и миксеров для коктейлей

FRI-FRP/150 - FRI/300 – FRI-FRP/2 150

Прежде всего вставьте стакан(ы), оснащенный(ые) держателем, в специальное пластмассовое основание и убедитесь в их правильном закреплении во избежание преждевременного износа; поместите внутрь все перерабатываемые продукты, причем необходимо обратить внимание, чтобы фрукты были измельчены и, в случае использования льда, он должен быть предварительно раздроблен. После этого закройте крышкой так, чтобы магнитный держатель совпал с концом предохранительного стержня, и запустите электродвигатель, для чего сначала нажмите главный выключатель (1) и затем выберите положение I (2), после чего, при необходимости, положение II (2). Для добавления ингредиентов в процессе измельчения, следует вынуть пробку из крышки и поместить их в отверстие. **Внимание:** перед снятием стакана убедитесь, что прибор выключен.

FR/1G-GA-P-PA – FR/2G-GA-P-PA

Прежде всего заполните стакан необходимыми ингредиентами в соответствии с его емкостью (важно: после взбивания первоначальный объем смеси 50% молока и 50% мороженого увеличивается приблизительно на 20%), вставьте стакан в специальный держатель, задействовав микровыключатель, который позволяет запуск прибора после приведения главного выключателя в положение I. Дайте прибору поработать в течение нужного времени, после чего выключить прибор, приведя главный выключатель в положение 0, снимите стакан с держателя и разлейте полученный напиток. Когда прибор не используется, контейнер должен быть закреплен на своем месте с выключателем в положении 0.

Чистка в конце рабочего дня

- В конце рабочего дня вытащить вилку из розетки сети электропитания.
- Тщательно почистить с использованием нейтральных чистящих средств.
- Почистить наружные части прибора влажной губкой, не следует мыть пластмассовые стаканы в посудомоечной машине. Для чистки вала миксера достаточно дать ему поработать несколько секунд со стаканом, заполненным горячей водой.
- Не применять металлических мочалок или абразивных чистящих средств.

Длительный период бездействия машины

В случае длительного периода бездействия машины, отключить главный выключатель на стене, произвести общую чистку машины и накрыть ее полотном для защиты от пыли.

ОБНАРУЖЕНИЕ НЕИСПРАВНОСТЕЙ, УТИЛИЗАЦИЯ 4

Введение

В случае неисправностей или плохого функционирования отключить главный выключатель на стене и обратиться в службу сервисного обслуживания вашего дилера. Не производить демонтажа внутренних частей машины

Изготовитель отклоняет любой вид ответственности за последствия несанкционированного ремонта!

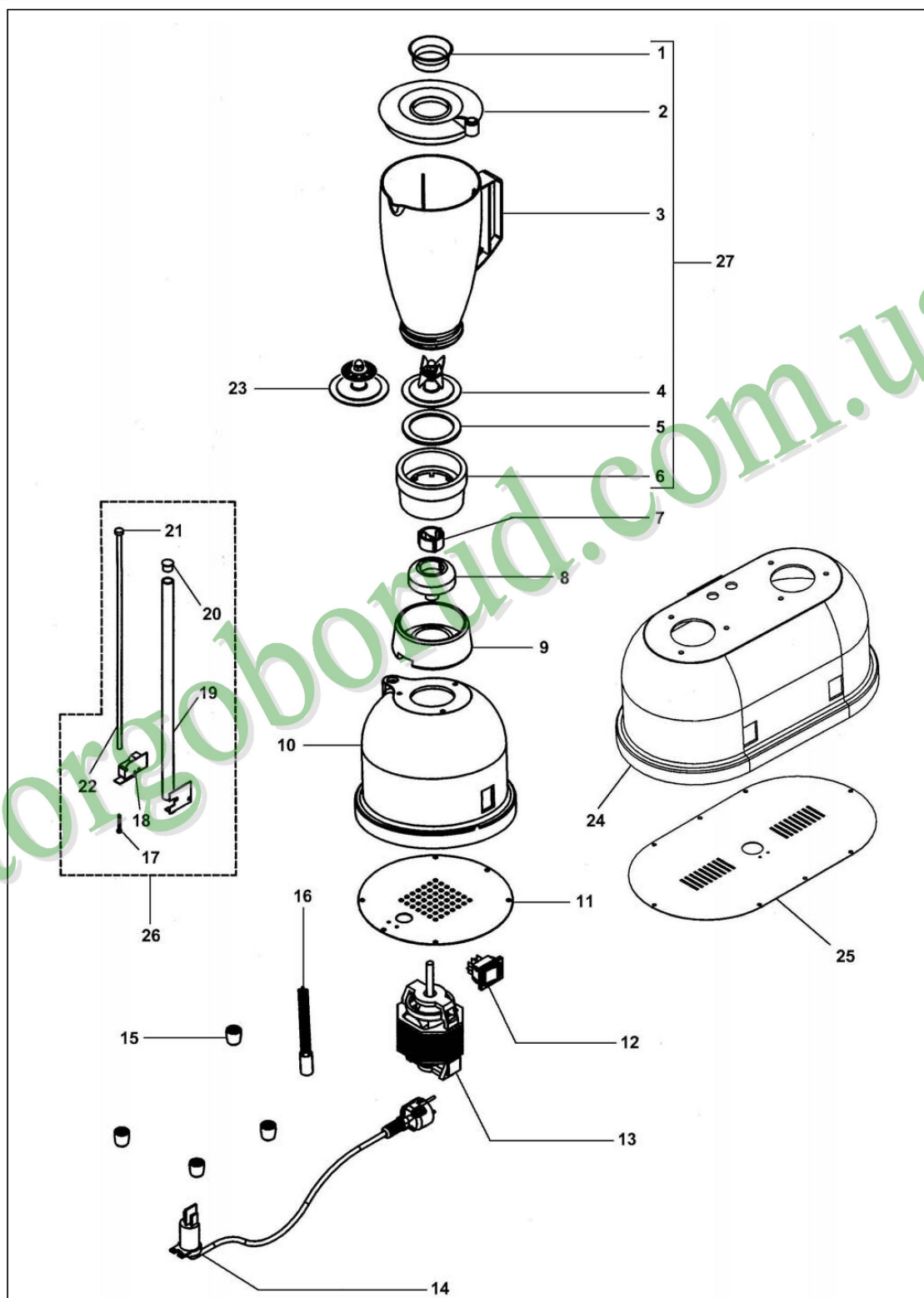
Неисправности, причины, устранение

Неисправность	Причина	Устранение
Прибор не запускается	Главный настенный выключатель отключен	Привести главный выключатель в положение "I"
	Отсутствие напряжения в линии подачи электропитания	Обратиться в Центр Сервисного обслуживания вашего дилера
	Защитный плавкий предохранитель перегорел	Обратиться в Центр Сервисного обслуживания вашего дилера

Удаление отработанного оборудования и утилизация

Машина была спроектирована и изготовлена в расчете на 10.000 часов работы. По завершению службы машины необходимо руководствоваться законодательными нормами страны использования по удалению и утилизации отработанного оборудования.

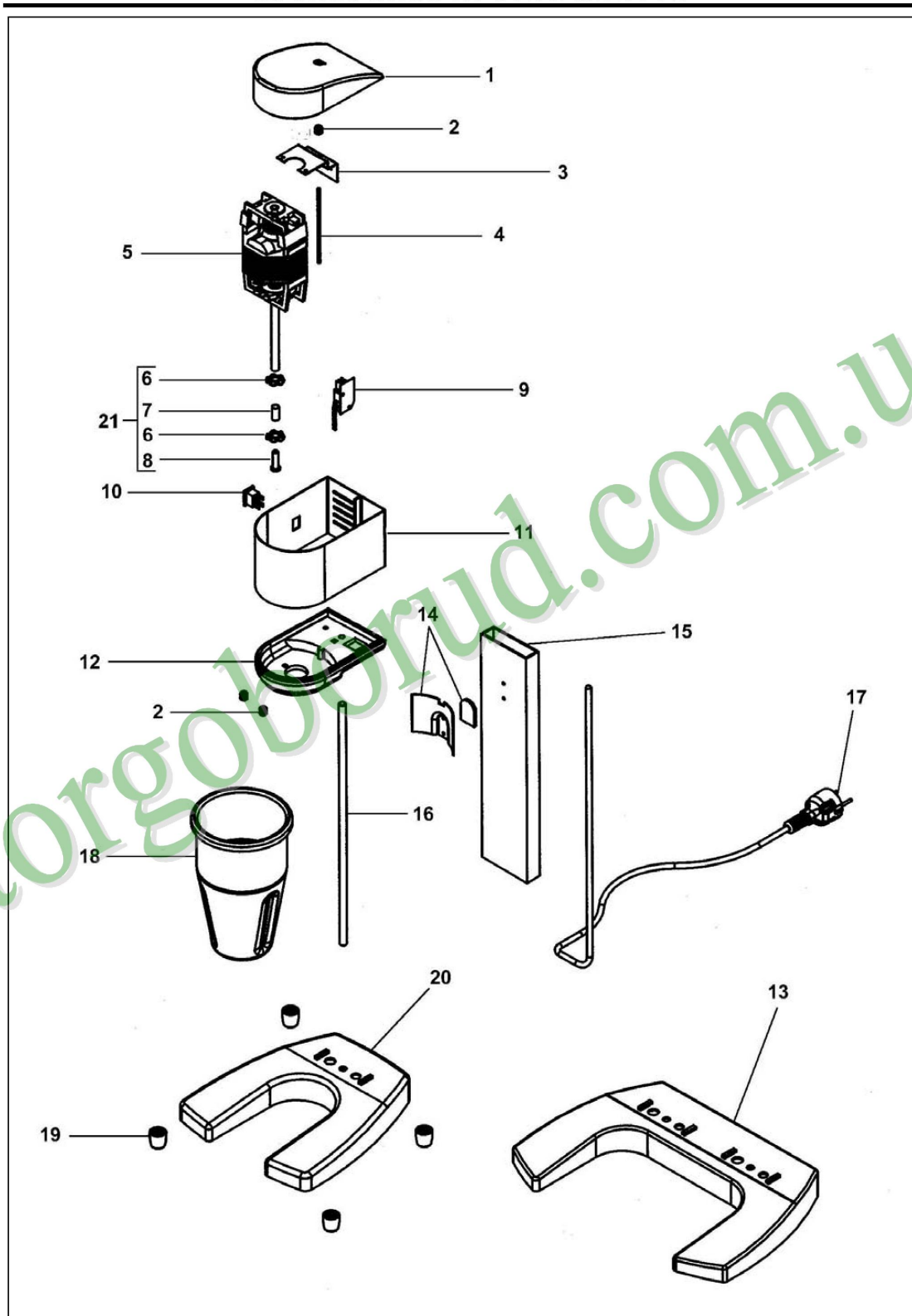
Рекомендуем обратиться в соответствующие органы по защите окружающей среды или в специализированные учреждения.



CATALOGO PARTI DI RICAMBIO • SPARE PARTS CATALOGUE • CATALOGUE PIÈCES DE RECHANGE • ERSATZTEILKATALOG
 MOD. FRP-FRI150 FRI300 e FRP-FRI150 FRI300

Rif No	Codice Code	Caratteristiche Characteristics	Descrizione Description	
1	CO1408		Imbuto	Funnel
2	CO1407	(FRP-I150-2150)	Coperchio	Cover
2	CO1415	(FRI300)	Coperchio	Cover
3	CO1411	(FRP150-2150) Plastic	Contentitore	Tank
3	CO1412	(FRI150-2150)Stainless steel	Contentitore	Tank
3	CO1413	(FRI300) Stainless steel	Contentitore	Tank
4	CO1401		Lama	Blade
5	CO1402		Guarnizione	Gasket
6	CO1403		Supporto	Support
7	CO1404		Boccola	Bush
8	CO1406		Supporto	Support
9	CO1414		Base	Base
10	CO1416	(FRP-I150-FRI300)	Carcassa	Housing
11	CO1417	(FRP-I150-FRI300)	Fondo	Bottom
12	CO1418		Interruttore	Switch
13	CO1409	230V/1Ph/50-60Hz	Motore	Motor
14	CO1420	1Ph+N+Gnd	Cavo elettrico	Electric cable
15	CO1421		Piedino	Foot
16	CO1419		Filtro	Filter
17	CO1423		Perno	Pivot
18	CO1424		Microinterruttore	Microswitch
19	CO1428		Tube	Tube
20	CO1427		Tappo	Tap
21	CO1426		Battuta	Stop
22	CO1425		Asta	Rod
23	CO1400		Cono	Cone
24	CO1429	(FRP-I2150)	Carcassa	Housing
25	CO1430	(FRP-I2150)	Fondo	Bottom
26	CO1422	Assembly	Microinterruttore	Microswitch
27	ACBP150L	(FRP150-2150) Blade	Contentitore	Tank
27	ACBP150C	(FRP50-2150) Cone	Contentitore	Tank
27	ACBI150L	(FRI150-2150) Blade	Contentitore	Tank
27	ACBI150C	(FRI50-2150) Cone	Contentitore	Tank
27	ACBI300L	(FRI300) Blade	Contentitore	Tank
27	ACBI300C	(FRI300) Cone	Contentitore	Tank

(*): fuori produzione / out of production

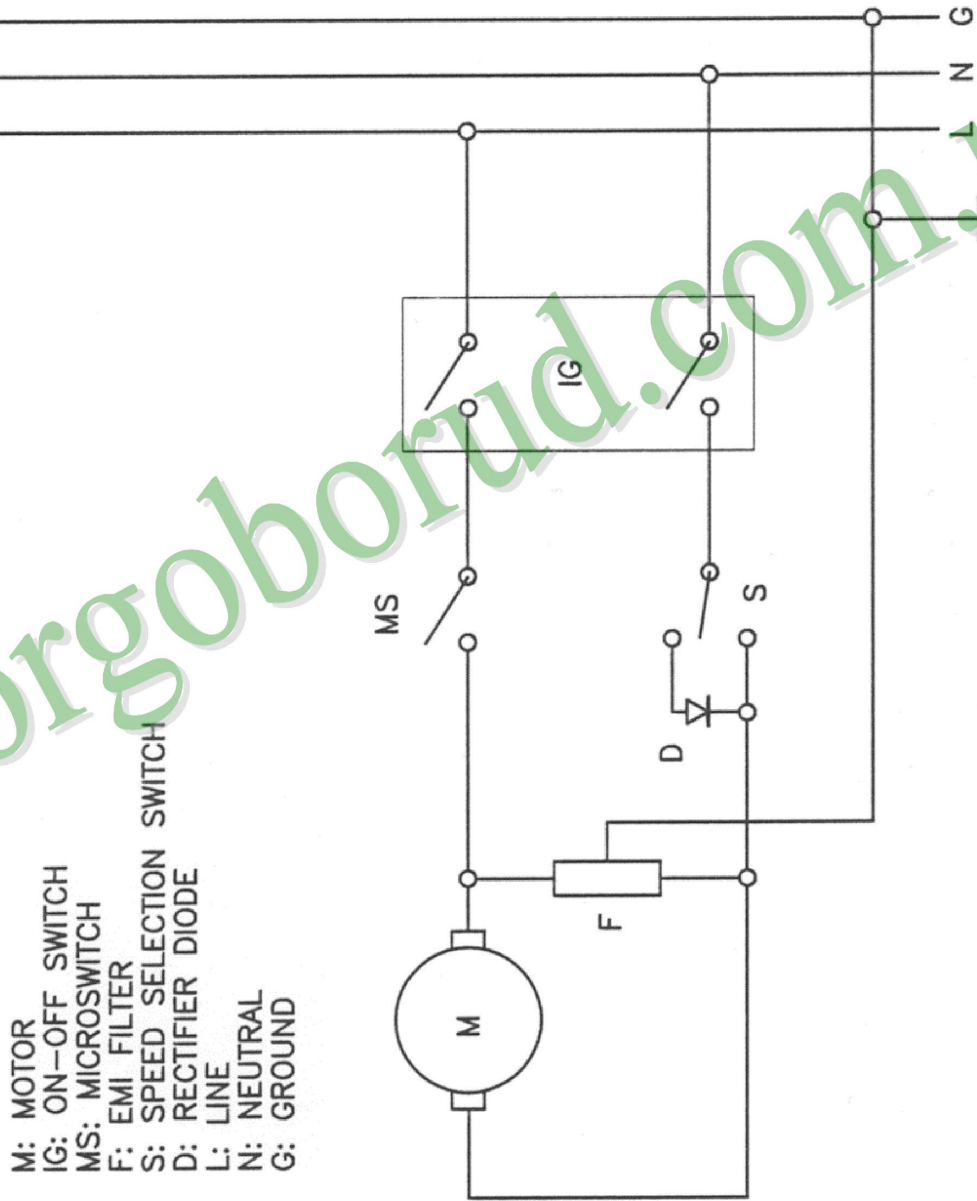


CATALOGO PARTI DI RICAMBIO • SPARE PARTS CATALOGUE • CATALOGUE PIÈCES DE RECHANGE • ERSATZTEILKATALOG
 MOD. FR1G-GA FR1P-PA e FR2G-GA FR2P-PA

Rif No	Codice Code	Caratteristiche Characteristics	Descrizione Description
1	CO1670		Copertura Covering
2	CO1658		Distanziale Spacer
3	CO1668		Supporto Support
4	CO1667		Distanziale Spacer
5	CO1665	230V/1Ph/50-60Hz	Motore Motor
6	CO1664	01/01/03 f.p.(*).	Ventola Fan
7	CO1663	01/01/03 f.p.(*).	Boccola Bush
8	CO1662	01/01/03 f.p.(*).	Inserto Insert
9	CO1666		Microinterruttore Microswitch
10	CO1661		Interruttore Switch
11	CO1660		Carcassa Housing
12	CO1659		Coperchio Cover
13	CO1491		Base Base
14	CO1496		Supporto Support
15	CO1495		Supporto Support
16	CO1493		Tubo Tube
17	CO1494	1Ph+N+Gnd	Cavo elettrico Electric cable
18	CO1076	(FR1G-2G)Stainless steel	Contentitore Tank
18	CO1492	(FR1P-2P)Plastic	Contentitore Tank
19	CO1460		Piedino Foot
20	CO1490		Base Base
21	CO1934	Assembly	Mescolatore Mixer

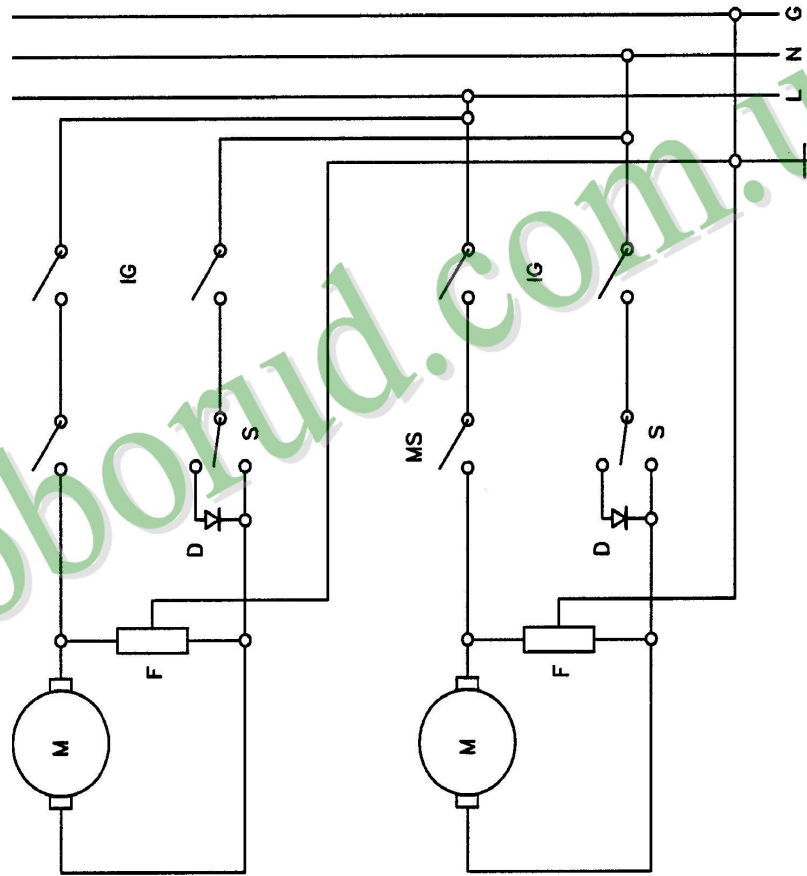
(*): fuori produzione / out of production

Mod. FRP-FRI150 FRI300
Monofase/Singlephase

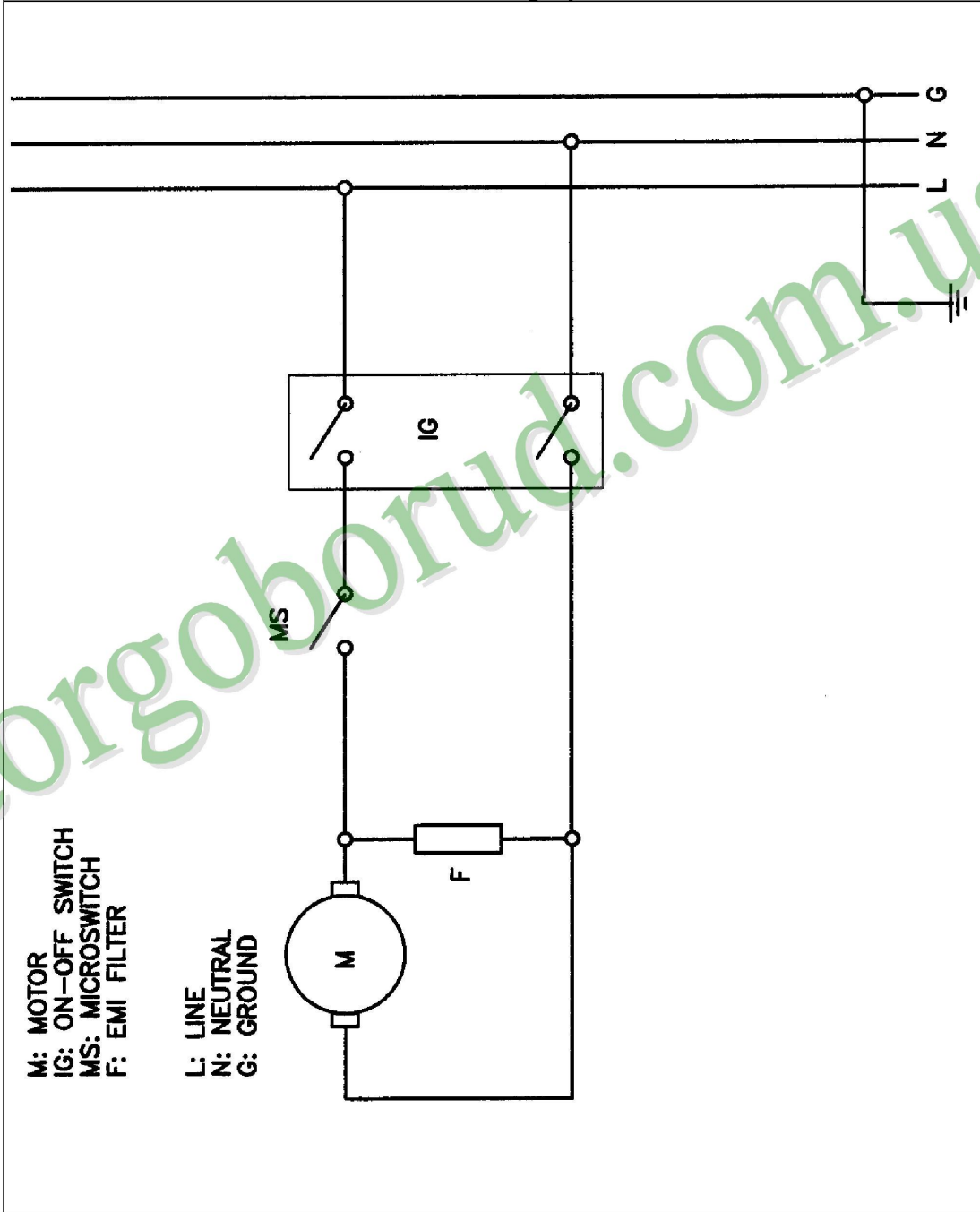


Mod. FRP-FRI 2 150
Monofase/Singlephase

- M: MOTOR
- IG: ON-OFF SWITCH
- MS: MICROSWITCH
- F: EMI FILTER
- S: SPEED SELECTION SWITCH
- D: RECTIFIER DIODE
- L: LINE
- N: NEUTRAL
- G: GROUND



Mod. FR1G-GA FR1P-PA
Monofase/Singlephase



M: MOTOR
IG: ON-OFF SWITCH
MS: MICROSWITCH
F: EMI FILTER

L: LINE
N: NEUTRAL
G: GROUND

torgoborud.com.ua

Mod. FR2G-GA FR2P-PA
Monofase/Singlephase

M: MOTOR
IG: ON-OFF SWITCH
MS: MICROSWITCH
F: EMI FILTER
L: LINE
N: NEUTRAL
G: GROUND

