



ИНСТРУКЦИЯ ПО ЭКСПЛУАТАЦИИ, МОНТАЖУ И ТЕХОБСЛУЖИВАНИЮ

Газовая плита

RU - П2Н3В/Р

UA - П2Н3В/Р

<i>ТИП</i>	<i>КОД</i>	<i>ШИФР</i>
<i>PS – T47/P</i>	<i>3065.0.001</i>	<i>20784</i>

Инструкция: код 111.2.605, шифр 84702

1. НАЗНАЧЕНИЕ ПРИБОРА

Газовая плита применяется для приготовления пищи. Верхняя часть газовой плиты оборудована четырьмя открытыми горелками (камфорками), на которые устанавливается посуда с пищей. Пищу можно варить в кастрюлях (наприм., супы, картофель, макароны, рис) либо жарить, тушить или обжаривать на сковородках (наприм., котлеты, птица, картофель).

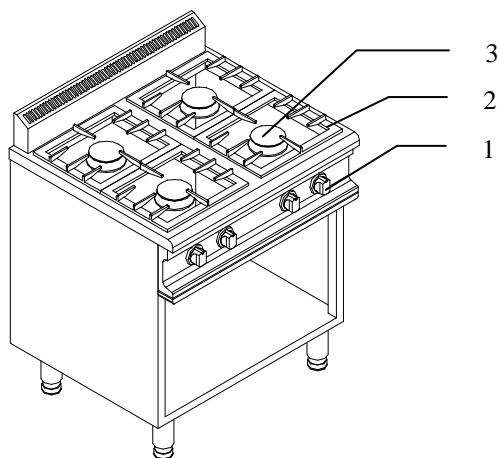
Газовая плита предназначена только для применения в больших кухонных цехах. Применение плиты в других целях запрещается.

2. ТЕХНИЧЕСКИЕ ДАННЫЕ

Размеры: ширина глубина высота	800 мм 700 мм 875 мм
Мощн.горелки плиты:	2x3,5кВт+2x5,5кВт
Потребляемая мощнос.:	18 кВт
Вид прибора:	A ₁
Категория:	IIH3B/P
Расход природного газа Н (G20; 20 мбар):	1,89 м ³ /ч
Расход сжиженного нефтяного газа Б/П (G30; 30 мбар):	1,40 кг/ч
Штуцер вых.для газа:	R 3/4"
Масса:	61/76 кг

Уровень звука создаваемый прибором – не более 70 дБ (А).

3. ТЕХНИЧЕСКОЕ ОПИСАНИЕ



ЛЕГЕНДА:

1. Кнопка горелки плиты
2. Открытая плита
3. Горелка откр.плиты

Рис 1: Плита газовая

4. МОНТАЖ

4.1 Установка прибора

Газовую плиту можно разместить отдельно или в составе кухонной секции. Перед установкой прибора на предусмотренное место следует устранить защитную пленку. Газовая плита устанавливается в хорошо проветриваемом помещении, если имеется возможность - то под воздухоочистительным зонтом.

Внимание!

Установка прибора в непосредственной близости стен, перегородок, кухонной мебели, декоративной облицовки и т.д. выполняется с условием, что они изготовлены из негорючего материала. При отсутствии данного условия перечисленные элементы необходимо обшить негорючим термоизо-ляционным материалом.

Необходимо обеспечить также выполнение всех требований по противопожарной защите.

Прибор устанавливается в горизонтальном положении (для выравнивания предусмотрены регулировочные ножки) и эргономической высоте в 875 мм.

4.2 Подключение прибора

При подключении газовой плиты к сети газоснабжения необходимо установить запорный вентиль. Подключение газовой плиты должно быть выполнено согласно действующих нормативов и законодательства.

Внимание!

Подключение прибора выполняет только уполномоченное и квалифицированное лицо, согласно с действующим законодательством, нормативами, рекомендациями и маркировкой на наклейке с надписями, а также с учетом мер безопасности.

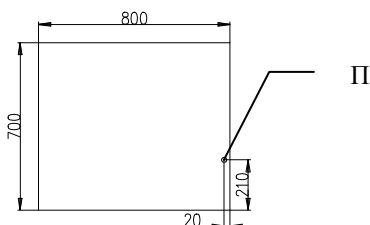


Рис. 2: Позиция газовой подводки на приборе

4.3. Подготовка прибора для работы на соответствующем виде газа

Подготовка плиты к работе на сжиженном нефтяном газе выполнена на заводе-изготовителе. При наличии сети снабжения природного газа необходимо соблюдать следующую инструкцию:

Вначале следует заменить форсунки на горелках плиты для чего необходимо снять решетки, крышку горелки (рис.3; поз.1), несущее кольцо крышки горелки (рис.3; поз.2), а также поднять розетку (рис.3; поз.3) и жироуловитель (рис.3; поз.4), которых находится под перечисленными элементами. Затем, при помощи ключа 12, отвернуть форсунки (рис.3; поз.9) и произвести замену согласно таблице:

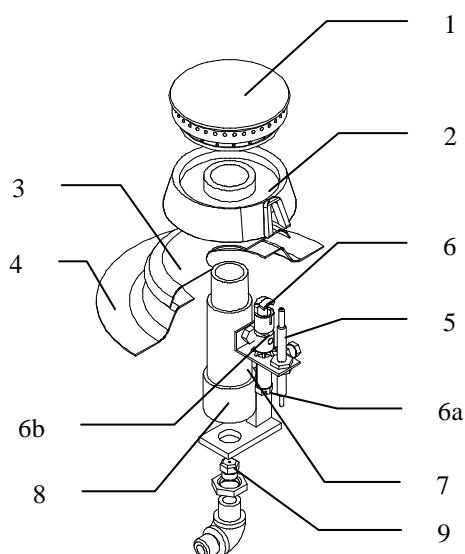
Форсунка	Сжиженный нефтян.газ G 30; 30 мбар		Природный газ G 20; 20 мбар	
	Малая горелка	Большая горелка	Малая горелка	Большая горелка
Дыра	Ø 0,9 мм	Ø 1,1 мм	Ø 1,35 мм	Ø 1,65 мм
Обозначение	90	110	135	165
Кол. форсунки	4	4	4	4

4.4. Регулирование факела горелки

Регулировка горелки для применения сжиженного нефтяного газа выполнена на заводе. При переходе на природный газ необходимо кроме замены форсунок настроить также требуемое количество воздуха.

Для этого слугет регулятор тяги (рис.3; поз.8) опускать по диффузору вниз (рис.3; поз.7) в направлении форсунки (рис.3; поз.9) до тех пор пока обеспечится соответствующий факел (пламя).

4.5 Регулировка факела зажигательного пламени



Для использования сжиженного нефтяного газа (давление 30 мбар) зажигательное пламя отрегулировано на заводе. В случае применения природного газа (давление 20 мбар) необходимо настроить зажигательное пламя на правильный факел.

Для этого следует отвернуть винт (рис.3;поз.6а) и посредством отвертки (снизу) отворачивать форсунку (в зажигательном пламени) до тех пор, пока не установится правильный факел на зажигательном пламени.

Посредством регулирования втулки (рис.3;поз.6б) настраивается правильное сгорание смеси. Факел должен быть темно-синего цвета, без желтых верхушек и таких размеров, что при поворачивании газового крана макс. и мин. обеспечивается большое пламя горелки.

Затем все снятые элементы необходимо установить в первоначальное положение.

Рис 3: Горелка

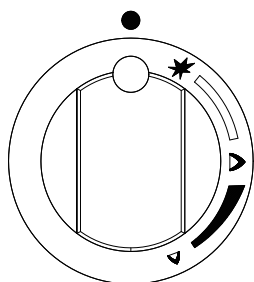
5. ЭКСПЛУАТАЦИЯ ПРИБОРА

Перед началом эксплуатации необходимо удалить с поверхности прибора защитную пленку, что выполняется с применением моющего средства для стали Cr/Ni. Очищенную поверхность следует протереть сухой тряпкой.

5.1. Зажигание горелки плиты

Кнопку регулировочного крана (рис.1; поз.1) нажмем к прибору и повернем влево – на поз.☼. В данном положении при помощи соответствующей зажигалки или спичек воспламеняется зажигательное пламя (рис.3; поз.7).

В данном положении кнопка удерживается около 20 секунд. Настоящее время необходимо для нагревания термоэлемента (рис.3, поз.5), который поддерживает проток газа в газовом кране. Пламя горит под несущим элементом крышки (рис.3; поз.2) и таким образом воспламеняет факел горелки – если кнопку газового крана повернем влево на макс.степень горения (поз. ◀). Поворачиванием кнопки влево достигается мин.степень горения (поз. ◀). При поворачивании кнопки газового крана на поз. "0", факел горелки вместе с зажигательным пламенем гаснет. В случае нбольших перерывов в работе нет необходимости выключать зажигательного пламени (положение ☼). После окончания работы на плите необходимо обязательно повернуть все кнопки переключателей в положение "0".



- 0 - горелка выключена
- ☼ - включение зажигательн. пламени
- ◀ - max. степень факела газ.горелки
- ◀ - min. степень факела газ. горелки

Рис 5: Кнопка газового крана

6. ОЧИСТКА И ТЕХОБСЛУЖИВАНИЕ

Плиту необходимо очистить ежедневно согласно следующего порядка:

- Прибор следует обесточить и подождать до его полного охлаждения; Поверхности плиты и жарочного шкафа очищаются мокрой тряпкой, смоченной в теплой воде либо в моющем растворе. Перед повторным использованием поверхностей прибор следует тщательно осушить.
- Горелки (отверстия крышки горелки) и жироловитель необходимо регулярно очищать.

Внимание!

- Очистка плиты водяной струей или высоконапорной чистящей машиной запрещается.
- Для очистки плиты не допускается применение проволочных губок, проволочных щеток или других абразивных средств очистки.

7. ДЕЙСТВИЯ В ЛУЧАЕ ОБНАРУЖЕНИЯ ДЕФЕКТА

В случае появления неисправности либо необычной работы плиты, необходимо прибор обесточить или перекрыть все газовые краны и терморегулировочный клапан и вызвать уполномоченного сервисера.

8. ЗАПАСНЫЕ ЧАСТИ

Деталь	Код	Шифр
Несущая крышки Ø80 мм	108.2.189	13247
Крышка горелки Ø80 мм	108.2.441	20030
Крышка горелки Ø100 мм	108.2.442	20031
Несущая крышки Ø100 мм	108.2.196	16337
Вентури Ø80 мм	108.2.190	13248
Вентури Ø100 мм	3015.1.004	15333
Пламя вечное – закрытое	108.1.172	13233
Кран газовый PINTOSI	TS-0783	42142
Кнопка газового крана	TS-1157/4	83354
Термоэлемент l = 600 мм	TS-1130/1	47030
Форсунка сжиж. прир. газ (давление 20 мбар); Ø 1,35 мм	111.2.058	25416
Форсунка сжиж. прир. газ (давление 20 мбар); Ø 1,65 мм	111.2.057	25415
Форсунка сжиж.нефтегаз (давление 30 мбар); Ø 0,9 мм	108.2.445	20034
Форсунка сжиж.нефтегаз (давление 30 мбар); Ø 1,1 мм	108.2.448	20037

Сохраняем за собой право на внесение изменений, связанных с техническими усовершенствованиями!

Интернет-магазин профессионального
оборудования ТоргОборуд torgoborud.com.ua
г. Ровно, ул. Кн. Ольги, 5, 2 этаж, оф. 214
тел. (0362)620-160, (067)696-07-84, (050)925-55-95

КОНТРОЛЬНЫЙ ПРОТОКОЛ ОСМОТРА И ИСПЫТАНИЙ

N° контракта		Дата		Kovinastroj Gastronom a.o.
Тип изделия		Монтер		
Серийный N°		Контролер		
N° серии				
Вид энергии		Электроток	Газ	Пар
Напряжение (В)		3N - 230/400/440 В; 230/ 240 В фазного или меж фазного напряжения		
Давление (мбар)		Жидк.нефт. газ 30, 50	Прир. газ 20, 25	Газ из гор. сети 8
ЭЛЕМЕНТ	КОД	ШИФР	ФУНКЦ. ИСПЫТАНИЯ - газ	
Несущая крышки Ø80 мм	108.2.189	13247	1	Непропускаемость
Крышка горелки Ø80 мм	108.2.441	20030	2	Горение
Крышка горелки Ø100 мм	108.2.442	20031	3	Небольшой пламень
Несущая крышки Ø100 мм	108.2.196	16337	4	Контр. Устр.
Вентури Ø80 мм	108.2.190	13248	5	Возвращ. пламени
Вентури Ø100 мм	3015.1.004	15333		
Пламя вечное – закрытое	108.1.172	13233	ФУНКЦ. ИСПЫТ. – электр.	
Кран газовый	TS-0783	42142	1	Высок. Вольт. испытания
Кнопка газового крана	TS-1157/4	83354	2	Испытания защиты
Термоэлемент l = 600 мм	TS-1130/1	47030	3	Испытания изоляции
Форсунка Ø 1,35 мм	111.2.058	25416	4	Ток утечки мА
Форсунка Ø 1,65 мм	111.2.057	25415		
Форсунка Ø 0,9 мм	108.2.445	20034		
Форсунка Ø 1,1 мм	108.2.448	20037		
			ВИЗУАЛЬНЫЙ КОНТРОЛЬ	
			1	Размеры
			2	Зачистка заусенцев
			3	Внешний вид
			4	Дверцы
			5	Прочность соединен.
Измеренный ток		Амп.	Амп.	Амп.
Устройство	кВт	L1	L2	L3
Газовая кух.плита I.	3,5			
Газовая кух.плита II.	3,5			
Газовая кух.плита III.	5,5			
Газовая кух.плита IV.	5,5			
Инструмент				
Резерв. Форсун.				
Инструкция				
ПРИМЕЧАНИЯ:				

КОНТРОЛЬНЫЙ ПРОТОКОЛ ОСМОТРА И ИСПЫТАНИЙ

N ^o контракта		Дата		Kovinastroj Gastronom a.o.
Тип изделия		Монтер		
Серийный N ^o		Контролер		
N ^o серии				
Вид энергии		Электроток	Газ	Пар
Напряжение (В)		3N - 230/400/440 В; 230/ 240 В фазного или меж фазного напряжения		
Давление (мбар)		Жидк.нефт. газ 30, 50	Прир. газ 20, 25	Газ из гор. сети 8
ЭЛЕМЕНТ	КОД	ШИФР		ФУНКЦ. ИСПЫТАНИЯ - газ
Несущая крышки Ø80 мм	108.2.189	13247		1 Непропускаемость
Крышка горелки Ø80 мм	108.2.441	20030		2 Горение
Крышка горелки Ø100 мм	108.2.442	20031		3 Небольшой пламень
Несущая крышки Ø100 мм	108.2.196	16337		4 Контр. Устр.
Вентури Ø80 мм	108.2.190	13248		5 Возвращ. пламени
Вентури Ø100 мм	3015.1.004	15333		
Пламя вечное – закрытое	108.1.172	13233		ФУНКЦ. ИСПЫТ. – электр.
Кран газовый	TS-0783	42142		1 Высок. Вольт. испытания
Кнопка газового крана	TS-1157/4	83354		2 Испытания защиты
Термоэлемент l = 600 мм	TS-1130/1	47030		3 Испытания изоляции
Форсунка Ø 1,35 мм	111.2.058	25416		4 Ток утечки мА
Форсунка Ø 1,65 мм	111.2.057	25415		
Форсунка Ø 0,9 мм	108.2.445	20034		
Форсунка Ø 1,1 мм	108.2.448	20037		
				ВИЗУАЛЬНЫЙ КОНТРОЛЬ
				1 Размеры
				2 Зачистка заусенцев
				3 Внешний вид
				4 Дверцы
				5 Прочность соединен.
Измеренный ток		Амп.	Амп.	Амп.
Устройство	кВт	L1	L2	L3
Газовая кух.плита I.	3,5			
Газовая кух.плита II.	3,5			
Газовая кух.плита III.	5,5			
Газовая кух.плита IV.	5,5			
Инструмент				
Резерв. Форсун.				
Инструкция				

ПРИМЕЧАНИЯ: