
СЕРВИСНОЕ ОБСЛУЖИВАНИЕ • РЕМОНТ И ЗАПЧАСТИ

GGF

Технические инструкции

Руководство по эксплуатации

Спиральный тестомес

Модели К 10/20/30/40

1. Описание оборудования и его функций

1.1. Обозначение

Технические данные спирального тестомеса указаны на шильдике (рис.1)

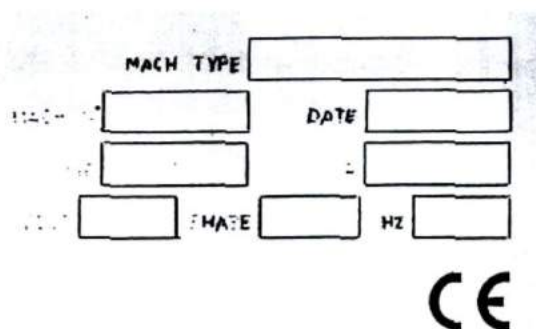


Рис.1.

1.2. Назначение оборудования

Спиральный тестомес используется только для замеса теста. Тестомес состоит из вращающейся дежи, выполненной из нержавеющей стали. Внутри дежи находится месильный орган в виде спирали, вращающийся вокруг своей оси. Размеры дежи приведены в таб.1.

Оборудование должно эксплуатироваться только квалифицированными специалистами.

1.3. Ограничения в использовании

Для данной машины не существует каких-либо особых ограничений (см п.1.2.). Единственное ограничение – влажность теста не менее 41% (45% воды от количества муки).

1.4. Технические данные

Модель	10	20	30	40
Диаметр дежи, мм	260	365	400	500
Глубина дежи, мм	210	245	260	270
Объем дежи, л	12	23	30	45

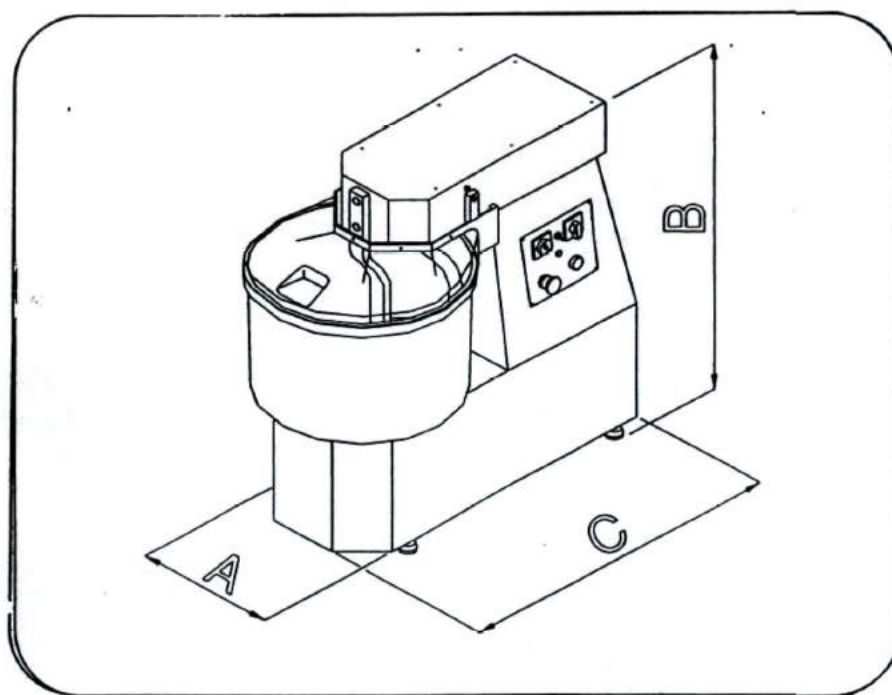
Таб.1

<http://torgoborud.com.ua/Testomesy.html>



Модель	Емкость по тесту, кг	A (мм)	B (мм)	C (мм)	Вес машины (кг)
10	10	280	580	520	47
20	20	390	670	690	67
30	25	420	670	720	72
40	38	530	720	830	100

Таб.2



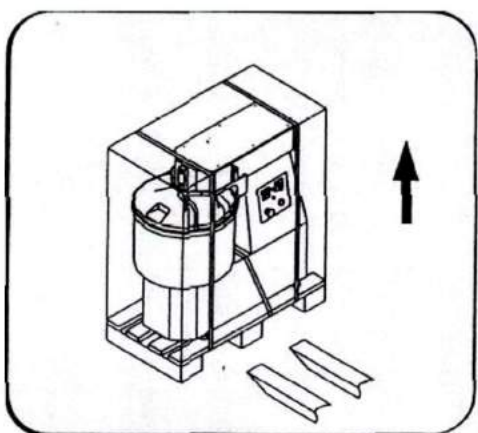
2. Транспортировка и установка

2.1. Транспортировка и подъем

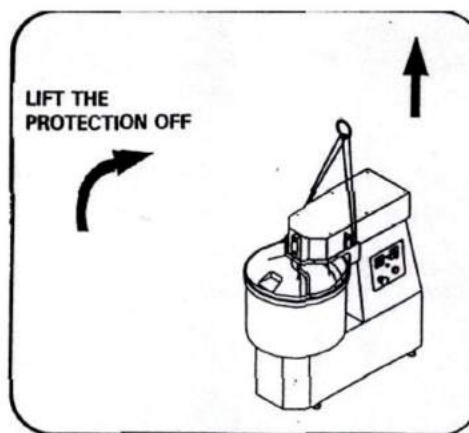
Для облегчения транспортировки и погрузочно-разгрузочных операций тестомес зафиксирован на деревянном поддоне при помощи веревки (рис.2). Для того, чтобы достать тестомес, следует снять упаковку, обрезать веревку, **поднять защитную крышку дежи**, закрепить веревки, как показано на рис. 3, поднять машину и вытащить деревянный поддон. Внимание: если тестомес не будет использоваться сразу после распаковки, следует его хранить полностью упакованным в сухом месте.

2.2. Установка

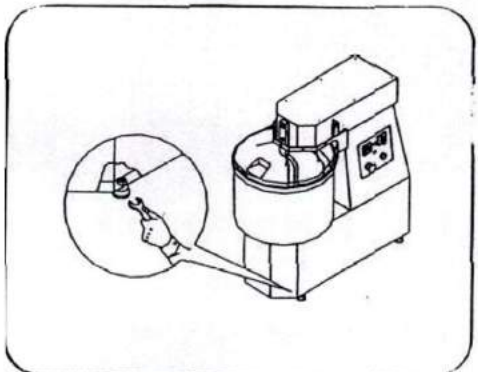
После распаковки тестомеса установите его на рабочее место, соблюдая условия, указанные на рис.5, чтобы облегчить его чистку и сервисное обслуживание. После установки машины зафиксируйте ее в горизонтальном положении путем регулирования ножек при помощи гаечного ключа (рис.4). Таким образом тестомес будет устойчиво стоять на полу.



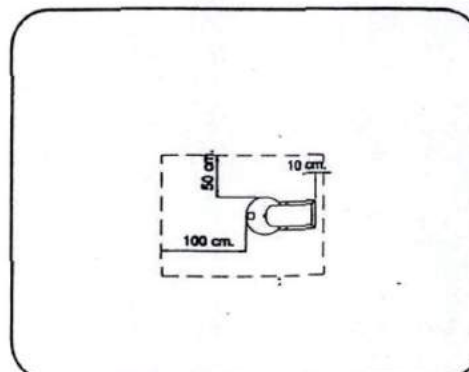
PIС. 2



PIС. 3



PIС. 4



PIС. 5

2.3. Подсоединение к электросети

Спиральный тестомес должен подключаться к электросети только с помощью кабеля, входящего в комплект (расположен с боковой стороны машины).

Убедитесь, что параметры сети совпадают с указанными на шильдике.

Подключение к электросети с несоответствующими параметрами снимает с производителя все гарантийные обязательства.

Тестомес должен подключаться к электросети через главный выключатель, позволяющий вручную отключать оборудование. Это устройство должно быть подобрано с учетом силы тока, указанной на шильдике тестомеса. Наличие главного выключателя необходимо для отключения тестомеса от сети во время мойки или технического обслуживания.

Следуя пункту 4.1.1. данной инструкции, включите тестомес. Спираль должна вращаться в направлении, указанном стрелкой. Если направление вращения не совпадает, поменяйте фазы.

Модель	Электрическая мощность, кВт	Сила тока при включении, А		
		380В/3 фазы	220В/3 фазы	220В/1 фаза
10 – 1-скоростная	0,55	1,2	1,8	3,9
10 – 2 скоростная	0,45/0,3	1,2/1,4	1,9/2,4	/
20 – 1-скоростная	0,75	1,9	3,3	6
20 – 2 скоростная	0,75/0,5	2,2/3	3,4/4,2	/
30 – 1-скоростная	0,75	1,9	3,3	6
30 – 2 скоростная	0,75/0,5	2,2/3	3,4/4,2	/
40 – 1-скоростная	1,5	3,6	6,2	9,8
40 – 2 скоростная	2,2/1,5	3,6/5,4	6,8/9	/

Таб.3

3. Безопасность использования

3.1. Правила безопасности

Тестомес разработан и сконструирован в соответствии со всеми действующими нормами гигиены и безопасности (Директивой 89/392/СЕ со всеми изменениями и европейскими нормативами 292,1, 292,2 и 294). Оборудование так же соответствует ГОСТ 12.2.124-90, ГОСТ 26582-85, ГОСТ Р 50620-93.

3.2. Защитные устройства и системы безопасности

Рабочая зона спирали, расположенной в деже, защищена согласно европейским нормативам 294. Защитная крышка на деже предохраняет от попадания посторонних предметов. Она выполнена из прозрачного пластика.

При поднятии защитной крышки машина автоматически выключается. Для включения машины надо нажать соответствующую кнопку.

3.3. Аварийный выключатель

Аварийный выключатель расположен на контрольной панели. Он красного цвета с желтой полосой внизу. Данный выключатель выполняет роль блокировки. Чтобы тестомес снова заработал, следует повернуть аварийную кнопку и нажать пусковую кнопку.

3.4. Защита

Все механические двигающиеся детали машины находятся внутри. Добраться до этих деталей возможно только сняв защитную панель. Это можно сделать с помощью отвертки и гаечного ключа. **После проведения всех необходимых операций, поставьте защитную панель на прежнее место.**

3.5. Шум машины

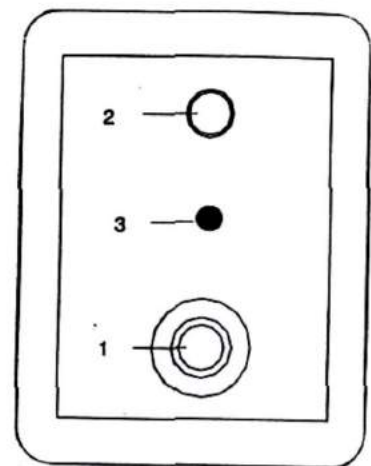
При нагрузке тестомеса возможен шум, уровень которого находится в допустимых пределах.

4. Использование тестомеса

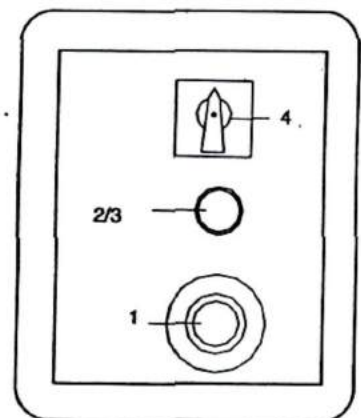
4.1. Управление

4.1.1. Включение и выключение

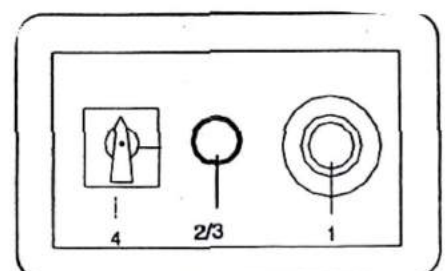
- 1.) **Аварийный выключатель.** Он выключает тестомес, останавливая вращение дежи и спирали; чтобы возобновить работу тестомеса, необходимо отжать аварийный выключатель, повернув его, и снова нажать пусковую кнопку.
- 2.) **Пусковая кнопка.** Она запускает тестомес при выполнении трех следующих условий: защитная крышка опущена, к оборудованию подведена необходимая мощность, аварийный выключатель находится в отжатом состоянии.



Панель управления
Модели 10/20/30 1-скоростные



Панель управления
Модели 10/20/30 2-скоростные

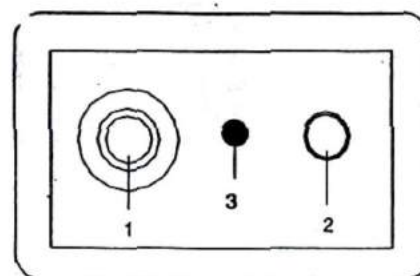


Панель управления
Модель 40 2-скоростная

3.) **Индикаторная лампочка.** Горит, когда к панели управления подведено напряжение.

4.1.2. Регулирование

4) **Переключатель скоростей.** В положении «1» тестомес работает на 1-ой скорости (при условии опущенной защитной крышки), в положении «2» – на 2-ой скорости (при условии опущенной защитной крышки), в положении «0» тестомес находится в режиме ожидания (напряжение подведено, но тестомес не работает).



Панель управления
Модель 40 1-скоростная

4.2. Загрузка тестомеса

Поднимите защитную крышку, положите в дежу ингредиенты, предусмотренные рецептурой (общая масса не должна превышать максимума, указанного в таб. 2).

Обратите внимание на влажность получаемого теста. Она должна быть не меньше 41% (п.1.3.). Каких-либо других ограничений по загрузке не имеется.

4.3. Программа замеса

Отрегулируйте переключатели, как описано в п.п. 4.1.1. и 4.1.2., исходя из необходимого результата. Не делайте этого, если у тестомеса нет таймера.

4.4. Работа моделей 10/20/30/40 с 1-ой скоростью.

Для того, чтобы включить тестомес, опустите защитную крышку, подайте напряжение и нажмите пусковую кнопку. Тестомес начнет процесс замеса.

4.5. Работа моделей 10/20/30/40 2-х скоростных

После шагов, описанных в п.п. 2.3., 4.2. и 4.3., опустите защитную крышку, подведите напряжение и нажмите пусковую кнопку. Машина будет автоматически выполнять выбранную операцию и остановится по окончании рабочего цикла.

5. Техническое обслуживание и очистка тестомеса

5.1. Предисловие

Для продления срока службы и надлежащего функционирования необходимо регулярно производить техническое обслуживание тестомеса. Обязательно, перед проведением технического обслуживания и очистки отключить тестомес от электросети.

После какого-либо технического вмешательства защитная панель оборудования устанавливается на прежнее место.

5.2. Механическое обслуживание.

Тестомес не требует особенного обслуживания. Необходимо каждые 100 рабочих часов и каждые 4 месяца проверять натяжение цепей передачи и их смазку. Проверьте уровень масла в редукторе.

5.3. Электрическое обслуживание.

Еженедельно визуально проверяйте кабель питания и розетку, работу микропереключателя, срабатывающего при поднятии защитной решетки. В случае короткого замыкания и сгорания предохранителя, **замените предохранитель на аналогичный.**

5.4. Очистка

Тестомес необходимо регулярно чистить: дежу, крышку, спираль. Рекомендуется так же протирать весь тестомес, чтобы удалять муку и грязь с поверхности. Для мытья используйте мыльный раствор, который затем тщательно смойте водой. Трудно смываемую грязь можно соскоблить пластиковым скребком.

6. Комплектующие

6.1. Форма заказа

Данный раздел поможет Вам сделать заказ надлежащим образом. Для облегчения поиска, просим Вас указать:

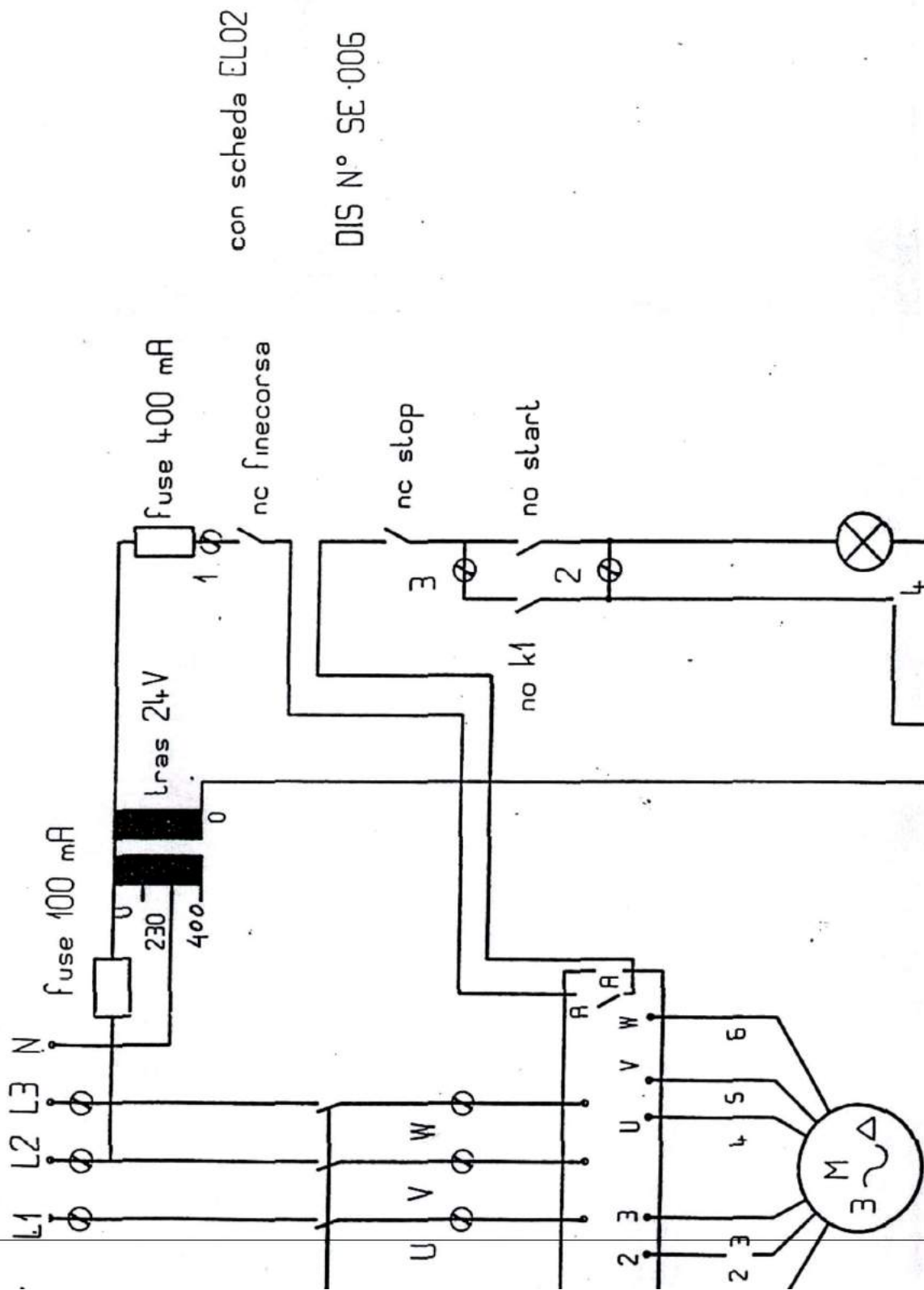
- 1. Тип и номер машины (см шильдик)**
- 2. Вольтаж мотора (см шильдик)**
- 3. Количество требуемых деталей**

<http://torgoborud.com.ua/>



4. Адрес получателя

5. Желаемый вид транспортировки (в случае отсутствия этого пункта, производитель оставляет за собой право выбора).



con scheda EL02

DIS N° SE 006

Электрическая схема спиральных тестомесов
2- скоростных 10/20/30/40 380В/3 фазы+N