

РУССКИЙ

Настольный планетарный миксер с регулятором скорости

Модель "APL5B"

Модель "APL8B"

Модель "APL10B"



ВНИМАТЕЛЬНОЕ ПРОЧТЕНИЕ НАСТОЯЩЕГО РУКОВОДСТВА ПОЗВОЛИТ ДОБИТЬСЯ МАКСИМАЛЬНОЙ ЭФФЕКТИВНОСТИ ПРИ ЭКСПЛУАТАЦИИ МАШИНЫ.

Инструкции и запасные части

Компания оставляет за собой право вносить изменения без предварительного уведомления.

Настольный планетарный миксер LT.5/LT.8/LT.10 с регулятором скорости

Содержание

Глава 1	Маркировка машины	3
Глава 3	Общая информация	4
Глава 4	Надлежащее использование машины	5
4.1	Общее описание	5
4.2	Производительность машины	5
4.3	Надлежащее использование машины	5
Глава 5	Техническая информация	6
5.1	Габаритные размеры	6
5.2	Технические особенности	6
5.4	Характеристики электродвигателя	6
5.5	Характеристики электрической системы	6
5.6	Описание предохранительных средств и системы безопасности	8
5.7	Средства управления машиной	8
5.8	Уровень шума при работе машины	8
Глава 6	Транспортировка, размещение и подключение к электросети	9
6.1	Транспортировка	9
6.2	Размещение	9
6.3	Подключение к электросети	9
6.3.1	Заземление	9
6.3.2	Меры предосторожности	9
Глава 7	Оборудование	10
Глава 8	Использование и эксплуатация настольного планетарного миксера	11
8.1	Общая информация	11
8.2	Пуск и работа (см. главу 4.6)	11
8.3	Отключение	11
8.4	Примечания	11
Глава 9	Обслуживание	12
9.1	Обращение с новой машиной	12
9.2	Повседневная эксплуатация	12
9.3	Полугодовая проверка	13
Глава 10	Стандарты безопасности и прочие опасные факторы	14
10.1	Стандарты к соблюдению	14
10.2	прочие опасные факторы	15
Глава 11	Каталог запчастей	16
11.1.1	Электрическая схема	20

ГЛАВА 1 МАРКИРОВКА МАШИНЫ

1.1

На каждой машине имеется небольшая пластина с указанием ее основных характеристик. На пластине представлена следующая информация:

- Маркировка ЕС
- Помимо этого, указаны следующие данные, относящиеся к конкретной модели:

1) Модель машины.....	APL5B APL8B APL10B
2) Номер машины	
3) Напряжение (В)	220
4) Частота тока (Гц)	50
5) Потребляемая мощность (кВт)	0,25 x APL5B 0,37 x APL8B /APL10B

ГЛАВА 2 ОБЩАЯ ИНФОРМАЦИЯ

Руководство по эксплуатации и входящие в него инструкции являются неотъемлемой частью машины и должны храниться рядом с ней на случай необходимости в течение всего срока эксплуатации машины.

2.1

Перед проведением любых работ с машиной следует внимательно ознакомиться с настоящим руководством, особенно это касается главы, которая посвящена стандартам безопасности.

2.2

Руководство должно храниться в доступном и защищенном месте, чтобы к нему можно было обратиться в любой момент (следует предусмотреть защиту от воздействия внешних факторов, влажности, пыли, прямых солнечных лучей и т.д...).

2.3

Производитель имеет право обновлять свое оборудование и руководства к нему и не несет ответственности за обновление уже выпущенных единиц оборудования и прилагаемых к нему руководств пользователя.

2.4

Производитель не несет никакой ответственности в случае:

- неправильного, ненадлежащего или неразумного использования машины
- использования машины в нарушение действующих национальных стандартов
- неправильной установки машины
- дефектов питания
- отсутствия предусмотренного технического обслуживания
- внесения изменений или несанкционированного вмешательства
- использования запчастей и изделий, которые не являются оригинальными и не предназначены конкретно для данной машины
- несоблюдения инструкций

2.5

После доставки машины снять упаковку и убедиться в отсутствии повреждений.

При наличии сомнений следует обратиться к опытным техническим специалистам.

ГЛАВА 3 НАДЛЕЖАЩЕЕ ИСПОЛЬЗОВАНИЕ МАШИНЫ

3.1 ОБЩЕЕ ОПИСАНИЕ

Машина подлежит эксплуатации исключительно квалифицированным персоналом с целью производства и вымешивания теста, в частности людьми, которые заняты в кондитерском и хлебопекарном производстве.

Машина представляет собой тестомес с зубчатой передачей и используется для вымешивания любых видов теста и смесей для кондитерских нужд (различные виды кремов, мучных изделий для кондитерских и т.д.).

Для вымешивания используются сменные месильные органы машины, которая работает по принципу вращения зубчатого колеса, при этом месильные органы имеют разную форму и выполняют разные функции.

3.2 ПРОИЗВОДИТЕЛЬНОСТЬ МАШИНЫ

Электродвигатель с зубчатой передачей и механическим блоком редуктора позволяет добиться максимальной производительности и работать, в том числе, при полностью загруженной деже, приготавливая нужные смеси.

В случае если требуется приготовление теста для хлебобулочных изделий, пиццы или аналогичных продуктов, **не допускается заполнение дежи более чем на 1/4 (одна четверть) ее полной емкости.**

3.3 НАДЛЕЖАЩЕЕ ИСПОЛЬЗОВАНИЕ МАШИНЫ

Машина предназначена для эксплуатации исключительно в соответствии с описанием в параграфах 3.1 и 3.2.

Любые иные варианты использования могут вызвать повреждение машины и (или) стать причиной возникновения опасной ситуации, при этом производитель не несет никакой ответственности за подобные случаи.

В частности, не допускается использование иных материалов (пищевых и прочих), которые не подходят под описанные выше требования.

ГЛАВА 4 ТЕХНИЧЕСКАЯ ИНФОРМАЦИЯ

4.1 ГАБАРИТНЫЕ РАЗМЕРЫ

APL5B	APL8B	APL10B
330x400x465 (мм)	376x480x616 (мм)	376x480x660 (мм)

4.2 ТЕХНИЧЕСКИЕ ОСОБЕННОСТИ

- Полностью стальная конструкция (или конструкция из нержавеющей стали для модели INOX)
- Передаточный механизм со смазываемым редуктором
- Дежа, предохранительные средства, вал месильного органа, держатель месильных органов, венчик, лопатка и спираль из нержавеющей стали.
- Наличие инвертора и возможности регулировать скорость

4.3 ХАРАКТЕРИСТИКИ ЭЛЕКТРОДВИГАТЕЛЯ

Асинхронный электродвигатель.
Технические характеристики:

- Мощность 0,37 кВт x APL8B, APL10B
- Мощность 0,25 кВт x APL5B
- Скорость 1400 об./мин.
- Частота 50 Герц
- Напряжение 220
- Четыре полюса
- Класс защиты IP 44

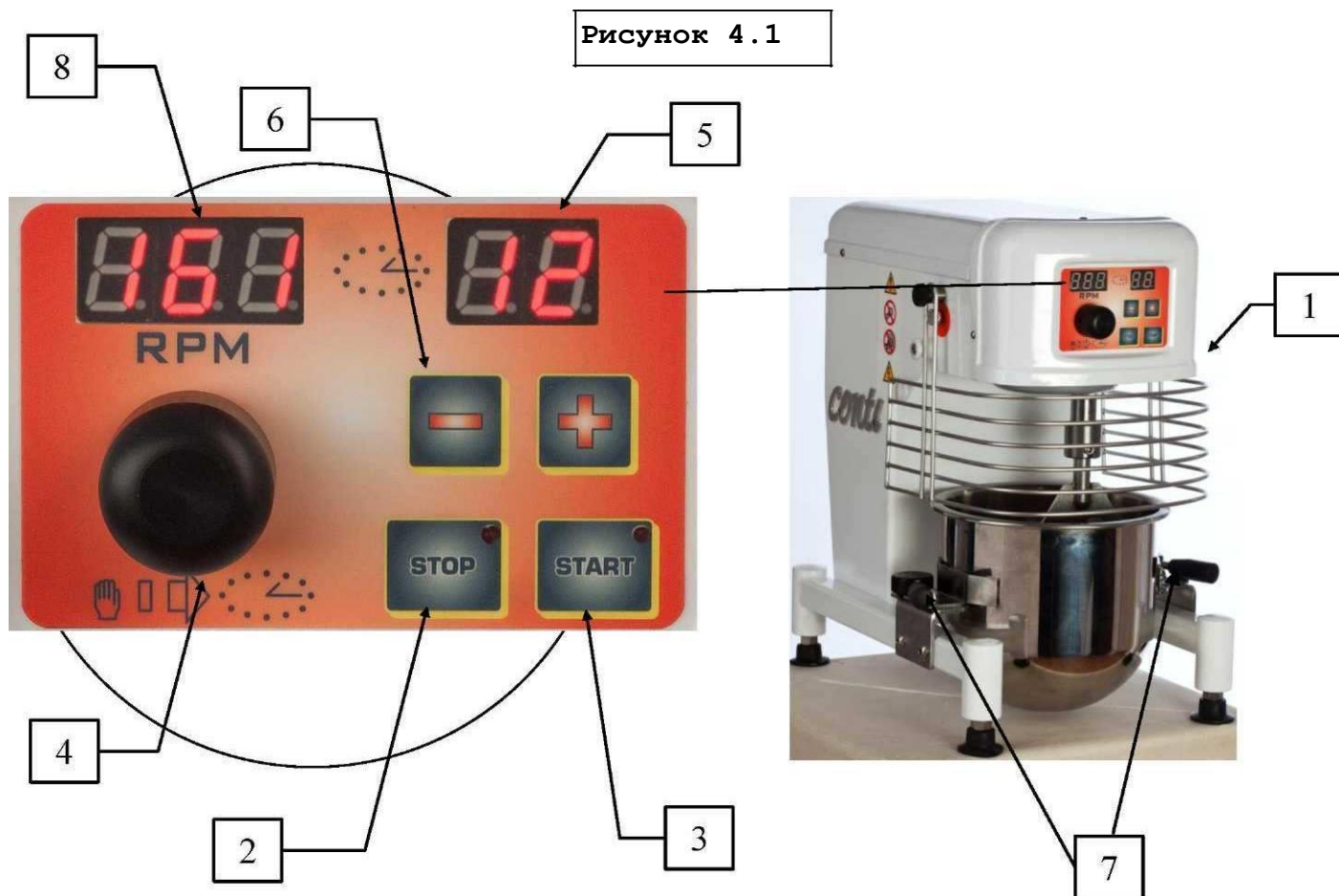
4.4 ХАРАКТЕРИСТИКИ ЭЛЕКТРИЧЕСКОЙ СИСТЕМЫ

Электрическая система построена в соответствии с действующими нормами, в частности согласно требованиям стандарта безопасности EN 60204-1 в отношении электрооборудования, используемого в составе машин.

- Система заземления
- Средства защиты от перегрузки по току:
 - термический выключатель
 - плавкие предохранители для защиты первичной и вторичной обмотки трансформатора

Органы управления

Рисунок 4.1



N°	Описание	Органы управления
1.	Главный выключатель	Контактный прерыватель
2.	Остановка электродвигателя	Кнопка
3.	Включение электродвигателя	Кнопка
4.	Изменение скорости вращения и таймер вкл./выкл.	Поворотная рукоятка
5.	Цифровой таймер на 0-99 минут	ЖК-дисплей
6.	Настройка таймера	2 кнопки
7.	Крепление дежи	Опоры
8.	Индикация скорости вращения в об./мин.	ЖК-дисплей

4.5 ОПИСАНИЕ ПРЕДОХРАНИТЕЛЬНЫХ СРЕДСТВ И СИСТЕМЫ БЕЗОПАСНОСТИ

К числу опасных рабочих элементов машины относится сменный месильный орган, который может быть представлен одним из нижеследующих вариантов: 1 венчик + 1 крюк(спираль) + 1 лопатка. Доступ к таким элементам ограничен благодаря наличию подвижной защиты. Защита выполнена целиком из нержавеющей стали, ее размеры соответствуют стандартам PREN 953 – MPL S ED EN 294.

При поднятии защитной решетки срабатывает концевой выключатель, который отключает машину в соответствии с указаниями стандартов EN 60204-1 и EN 60947-5-1.

Под дежой находится бесконтактный датчик, реагирующий на металл, который позволяет включать машину только в том случае, если дежа установлена правильно в соответствии с требованиями стандартов EN 60204-1 и EN 60947-5-1.

В любом случае, строго воспрещается снимать, заменять или как-либо повреждать защитную решетку машины.

4.6 СРЕДСТВА УПРАВЛЕНИЯ МАШИНОЙ

Выключатель №1	с помощью этого выключателя происходит включение и выключение питания
Кнопка №2	кнопка STOP для остановки машины
Кнопка №3	кнопка для пуска двигателя
Поворотная рукоятка регулирования скорости вращения обороты в пределах от 40 до 200 об./мин. №4	рукоятка, с помощью которой регулируются обороты в пределах от 40 до 200 об./мин. №4
Поворотная рукоятка регулирования скорости вращения цифрового таймера №4	используется для включения и выключения таймера
ЖК-дисплей №5	отображает настройку таймера
Кнопки №6	две кнопки для регулирования времени срабатывания таймера
Рычаг №7	опорный элемент для удержания дежи
ЖК-дисплей №8	отображает скорость вращения месильного органа в об./мин.

На рисунке 4.1 показаны органы управления машиной:

Машина оснащена грибовидной кнопкой аварийного останова, красного цвета, которая позволяет в любой момент остановить машину путем разрыва цепи электропитания.

Аварийный останов выполнен в соответствии с указаниями стандартов 89/392/ЕС и EN 418, а также EN 60204-1.

После нажатия кнопки аварийного останова она остается в нажатом положении. Машину можно будет вновь запустить только после того, как кнопка будет возвращена в исходное положение (в любом случае, машина не запустится до тех пор, пока вновь не будет нажата кнопка пуска).

4.7 УРОВЕНЬ ШУМА ПРИ РАБОТЕ МАШИНЫ

Благодаря новейшим технологиям, в частности использованию смазки для шестерней, уровень шума при работе машины не превышает 70 дБ.

ГЛАВА 5 ТРАНСПОРТИРОВКА, РАЗМЕЩЕНИЕ И ПОДКЛЮЧЕНИЕ К ЭЛЕКТРОСЕТИ

5.1 ТРАНСПОРТИРОВКА

Вес модели APL5B составляет 25 кг. Вес модели APL8B составляет 32 кг. Вес модели APL10B составляет 34 кг.

Благодаря своей форме, машина не представляет неудобств при транспортировке. В любом случае желательно не прилагать чрезмерной нагрузки к основным элементам, таким как защитная решетка и дежа.

5.2 РАЗМЕЩЕНИЕ

НЕПРАВИЛЬНАЯ УСТАНОВКА МАШИНЫ МОЖЕТ СТАТЬ ПРИЧИНОЙ ТРАВМ ЛЮДЕЙ ИЛИ ЖИВОТНЫХ, А ТАКЖЕ ВЫЗВАТЬ ДРУГИЕ ПОВРЕЖДЕНИЯ, ЗА КОТОРЫЕ ПРОИЗВОДИТЕЛЬ ОТВЕТСТВЕННОСТИ НЕ НЕСЕТ.

После снятия упаковки убедиться, что машина не имеет повреждений. При наличии сомнений следует обратиться к опытным техническим специалистам.

После того, как выбрано место для размещения машины, убедиться, что поверхность пола ровная и не имеет повреждений, чтобы избежать возможного раскачивания машины во время работы.

5.3 ПОДКЛЮЧЕНИЕ К ЭЛЕКТРОСЕТИ

Напряжение (вольты) и мощность (кВт) электросети должны соответствовать данным, указанным на небольшой пластине на машине (см. краткое описание в 1 главе).

Подключить вилку к розетке, снабженной теплоэлектромагнитным дифференциальным расцепителем или оснащенной плавкими предохранителями, номинал которых соответствует параметрам машины.

Розетка должна размещаться рядом с машиной в легко доступном месте.

Если к той же розетки подключены другие машины, убедиться, что не превышена амперная нагрузка на розетку.

5.3.1 Заземление

Проверить эффективность работы заземления электрической системы. Подключить вилку и соответствующий кабель заземления согласно местным стандартам организации электропитания.

Не допускается подключение кабеля заземления к трубам газо- или водоснабжения или к телефонным проводам.

5.3.2 Меры предосторожности

ЛЮБЫЕ ОПЕРАЦИИ, КОТОРЫЕ ТРЕБУЮТ ПОДКЛЮЧЕНИЯ К СЕТИ ПОД НАПРЯЖЕНИЕМ ИЛИ ДРУГИМ ЭЛЕМЕНТАМ ЭЛЕКТРОСЕТИ, ДОЛЖНЫ ПРОИЗВОДИТЬСЯ ТОЛЬКО ОПЫТНЫМИ ЭЛЕКТРИКАМИ И, В ЛЮБОМ СЛУЧАЕ, ДОЛЖНА СОБЛЮДАТЬСЯ УКАЗАННАЯ НИЖЕ ПРОЦЕДУРА:

- 1) ВЫКЛЮЧИТЬ МАШИНУ
- 2) ВЫКЛЮЧИТЬ ПИТАНИЕ С ПОМОЩЬЮ ГЛАВНОГО ВЫКЛЮЧАТЕЛЯ (СМ. ГЛАВУ ЭКСПЛУАТАЦИЯ МАШИНЫ)
- 3) ДОСТАТЬ ВИЛКУ ИЗ РОЗЕТКИ
- 4) ПРОИЗВЕСТИ НЕОБХОДИМЫЕ ОПЕРАЦИИ
- 5) ВНОВЬ ВСТАВИТЬ ВИЛКУ В РОЗЕТКУ

ГЛАВА 6 ОБОРУДОВАНИЕ

Вместе с машиной поставляет следующее оборудование:

- 1 дежа
- 1 спираль
- 1 лопатка
- 1 венчик

После распаковки машины все перечисленные приспособления могут быть найдены внутри дежи.

- 1 Руководство по эксплуатации и обслуживанию.

Не терять и не допускать повреждения настоящего руководства.
Торгоборуд. Должна быть возможность проконсультироваться с его содержимым при необходимости, поэтому руководство следует хранить рядом с машиной.

ГЛАВА 7 ИСПОЛЬЗОВАНИЕ И ЭКСПЛУАТАЦИЯ НАСТОЛЬНОГО ПЛАНЕТАРНОГО МИКСЕРА

7.1 ОБЩАЯ ИНФОРМАЦИЯ

Проверить подключение к электросети, которое должно быть выполнено в соответствии с правилами, указанными в параграфе 5.3.

7.2 ПУСК И РАБОТА (СМ. ГЛАВУ 4.6)

Смешивание ингредиентов производится на одной из двух скоростей без заранее установленной продолжительности, причем все операции выполняются работником вручную (нажатием кнопки 4). Следует придерживаться описанной ниже процедуры:

- Поднять предохранительное устройство из нержавеющей стали
- Вставить вилку в подходящую розетку
- Убедиться, что месильный орган хорошо закреплен во избежание повреждения деталей, с которыми происходит непосредственный контакт (вал, дежа) и опустить защитную решетку;
- Включить питание, повернув выключатель (№1) в положение ON;
- включается контрольная лампа на ЖК-дисплее, показывая наличие питания);
- Нажать кнопку включения 3, чтобы запустить машину; для изменения скорости вращения машины повернуть рукоятку 4 на головной части машины вправо для увеличения скорости или влево для уменьшения скорости. Скорость вращения в об./мин. показана ЖК-дисплее 8.
- Убедиться, что направление вращения кулачка соответствует направлению, обозначенному стрелкой на кулачке, направление вращения месильного органа соответствует направлению, обозначенному стрелкой на валу месильного органа;
- Для включения или выключения таймера нажать поворотную рукоятку 4
- С помощью кнопки 6 задать значение таймера, которое будет запомнено через 3 секунды

7.3 ОТКЛЮЧЕНИЕ

- После завершения работы отключить питание, переведя выключатель 0-1 в положение OFF.

7.4 ПРИМЕЧАНИЯ

Машина запускается только при плотно закрытой защитной решетке.

ВНИМАНИЕ: Для получения густого теста следует воспользоваться КРЮКОМ и заполнить дежу не более чем на **одну четверть** от ее объема.

ВНИМАНИЕ: Машину можно остановить в любой момент, нажав кнопку STOP (№2) или подняв защитную решетку.

ВНИМАНИЕ: Машина оснащена бесконтактным датчиком, который отключает питание, если дежа установлена неправильно.

ГЛАВА 8 ОБСЛУЖИВАНИЕ

ВАЖНО: ПЕРЕД ОСУЩЕСТВЛЕНИЕМ ЛЮБЫХ ДЕЙСТВИЙ ПО ЧИСТКЕ ИЛИ ОБСЛУЖИВАНИЮ, ИЛИ ПЕРЕД РАБОТОЙ С ЛЮБОЙ ДЕТАЛЬЮ ПОД НАПРЯЖЕНИЕМ ИЛИ С ЛЮБЫМ ДВИЖУЩИМСЯ МЕХАНИЗМОМ, СЛЕДУЕТ ОТКЛЮЧИТЬ ПИТАНИЕ С ПОМОЩЬЮ ГЛАВНОГО ТЕПЛОЭЛЕКТРОМАГНИТНОГО РАСЦЕПИТЕЛЯ, А ТАКЖЕ ДОСТАТЬ ВИЛКУ ИЗ РОЗЕТКИ.

ПРИ ОСУЩЕСТВЛЕНИИ ЛЮБЫХ ОПЕРАЦИЙ, КОТОРЫЕ МОГУТ НЕСТИ В СЕБЕ ОПАСНОСТЬ ЛЮБОГО РОДА (РЕГУЛИРОВКА, РАЗБОРКА, ПРОВЕРКА И Т.Д.) РАБОТНИК ОБЯЗАН ПРОВЕРИТЬ ФАКТИЧЕСКОЕ ИЗВЛЕЧЕНИЕ ВИЛКИ ИЗ РОЗЕТКИ ПИТАНИЯ.

ПРИ ОСУЩЕСТВЛЕНИИ ЛЮБЫХ ДЕЙСТВИЙ, КОТОРЫЕ ПРЕДПОЛАГАЮТ СНЯТИЕ НЕПОДВИЖНЫХ ИЛИ ПОДВИЖНЫХ ПРЕДОХРАНИТЕЛЬНЫХ ЭЛЕМЕНТОВ МАШИНЫ, **НЕ ДОПУСКАЕТСЯ ПОВТОРНОЕ ВКЛЮЧЕНИЕ МАШИНЫ ДО ТЕХ ПОР, ПОКА ХОТЯ БЫ НЕКОТОРЫЕ ИЗ ПРЕДОХРАНИТЕЛЬНЫХ ЭЛЕМЕНТОВ НЕ УСТАНОВЛЕНЫ НА МЕСТО НАДЛЕЖАЩИМ ОБРАЗОМ.**

8.1 ОБРАЩЕНИЕ С НОВОЙ МАШИНОЙ

- 1) Перед началом фактического производства рекомендуется проверить работоспособность машины на небольшой части продуктов, что помимо прочего позволит удалить возможные остаточные материалы.
- 2) По прошествии первой недели эксплуатации машины следует проверить натяжение ремня и при необходимости отрегулировать в соответствии с указаниями ниже.

8.2 ПОВСЕДНЕВНАЯ ЭКСПЛУАТАЦИЯ

Машину следует чистить ежедневно, особенно те участки, которые соприкасаются с тестом.

Не разрешается использовать абразивные, острые или металлические предметы и материалы для чистки машины или иные инструменты, способные повредить поверхность. К примеру, можно использовать пластиковые лопатки или ткани.

НЕ ДОПУСКАЕТСЯ использование токсичных продуктов, растворителей, абразивных или вызывающих раздражение веществ, а также любых иных продуктов, способных повредить поверхность или вызвать загрязнение теста.

Избегать использования растворителя на окрашенных поверхностях (только для модели с окрашенными поверхностями).

Перед повторным пуском машины убедиться, что в деже машины не осталось никаких материалов и веществ, использовавшихся для чистки.

8.3 ПОЛУГОДОВАЯ ПРОВЕРКА

Проверить натяжение ремня. Для проверки натяжения ремня достаточно нажать на него пальцем посередине и оценить степень провисания ремня, которое не должно превышать одного сантиметра.

Если ремень ослаблен, его необходимо натянуть с соблюдением описанных ниже указаний:

Выполнить следующие действия:

- 1) Выключить питание машины, повернув главный выключатель в положение 0.
- 2) Вынуть вилку из розетки.
- 3) Открыть крышку головного блока, вывинтив крепежные винты.
- 4) Проверить натяжение ремня.
- 5) Ослабить боковые винты, крепящие электродвигатель.
- 6) Сдвинуть электродвигатель по направлению к задней части машины.
- 7) Затем вновь затянуть крепежные винты электродвигателя и убедиться, что ремень хорошо натянут.
- 8) Закрыть машину, установив на место защитную крышку и закрепив ее специальными винтами.

ГЛАВА 9 СТАНДАРТЫ БЕЗОПАСНОСТИ И ПРОЧИЕ ОПАСНЫЕ ФАКТОРЫ

9.1 СТАНДАРТЫ К СОБЛЮДЕНИЮ

Машина должна использоваться в соответствии с предусмотренным режимом эксплуатации. Производитель не несет ответственности за возможный ущерб людям, животным или предметам, который вызван ненадлежащей эксплуатацией самой машины.

После снятия упаковки убедиться, что машина не имеет повреждений.
Элементы упаковки (деревянный ящик, заклепки, металлические полосы, пузырчатая пленка) **являются потенциально опасными**, в связи с чем следует хранить их в недоступном для детей месте.

ПЕРЕД ЧИСТКОЙ ИЛИ ОБСЛУЖИВАНИЕМ МАШИНЫ ВЫКЛЮЧИТЬ ГЛАВНЫЙ ВЫКЛЮЧАТЕЛЬ И ДОСТАТЬ ВИЛКУ ИЗ РОЗЕТКИ ПИТАНИЯ.

НИ ПРИ КАКИХ УСЛОВИЯХ НЕ СНИМАТЬ НИКАКИЕ ЭЛЕМЕНТЫ БЕЗОПАСНОСТИ МАШИНЫ.

Не допускается пуск машины при снятых неподвижных и (или) подвижных предохранительных элементах.

Работа машины может быть остановлена в любой момент нажатием красной кнопки STOP.

Панель управления работает под напряжением 24 вольт, что позволяет по возможности исключить повреждение в результате воздействия тока высокого напряжения.

В случае неполадок и (или) неправильной работы машины:

- выключить машину
- не производить самостоятельно никаких ремонтных работ; обратиться в сертифицированный сервисный центр и использовать только оригинальные запчасти.

Произвести подключение к электросети в соответствии с указаниями в главе, где описывается подключение к электрической сети.

Настоящее руководство следует всегда хранить вместе с машиной.

9.2 ПРОЧИЕ ОПАСНЫЕ ФАКТОРЫ

1) Сменные месильные органы.

В течение всего рабочего цикла при нахождении внутри дежи различные сменные месильные органы, входящие в комплект поставки машины (1 венчик, 1 крюк и 1 лопатка), полностью защищены подъемной передней решеткой и задней неподвижной решеткой, которая закреплена на раме машины.

2) Элементы зубчатой передачи.

Элементы зубчатой передачи потенциально являются опасными и защищены неподвижными деталями, в отношении которых необходимо придерживаться инструкций, приводимых в настоящем руководстве.

3) Опасность поражения током.

Электрическая система выполнена в соответствии со стандартами безопасности при монтаже машинного оборудования.

В любом случае необходимо соблюдать инструкции, приводимые в настоящем руководстве, а также следовать общим принципам предосторожности при работе с оборудованием под напряжением.

ЛЮБЫЕ ОПЕРАЦИИ, КОТОРЫЕ ПРЕДПОЛАГАЮТ КАСАНИЕ ДЕТАЛЕЙ ПОД НАПРЯЖЕНИЕМ ИЛИ ЭЛЕМЕНТОВ ЭЛЕКТРИЧЕСКОЙ СИСТЕМЫ, ДОЛЖНЫ ВЫПОЛНЯТЬСЯ ТОЛЬКО ОПЫТНЫМИ СПЕЦИАЛИСТАМИ С ОБЯЗАТЕЛЬНЫМ СОБЛЮДЕНИЕМ УКАЗАННОЙ НИЖЕ ПРОЦЕДУРЫ:

- A) Выключить машину.
- B) Выключить питание с помощью главного выключателя (см. главу по эксплуатации).
- C) Вынуть вилку из розетки.
- D) Произвести необходимые операции.
- E) Вставить вилку в розетку.

4) Опасность, связанная с токсичными материалами.

Поскольку материалы, вступающие в контакт с пищей, отвечают требованиям действующих норм в этой связи, они не могут считаться токсичными.

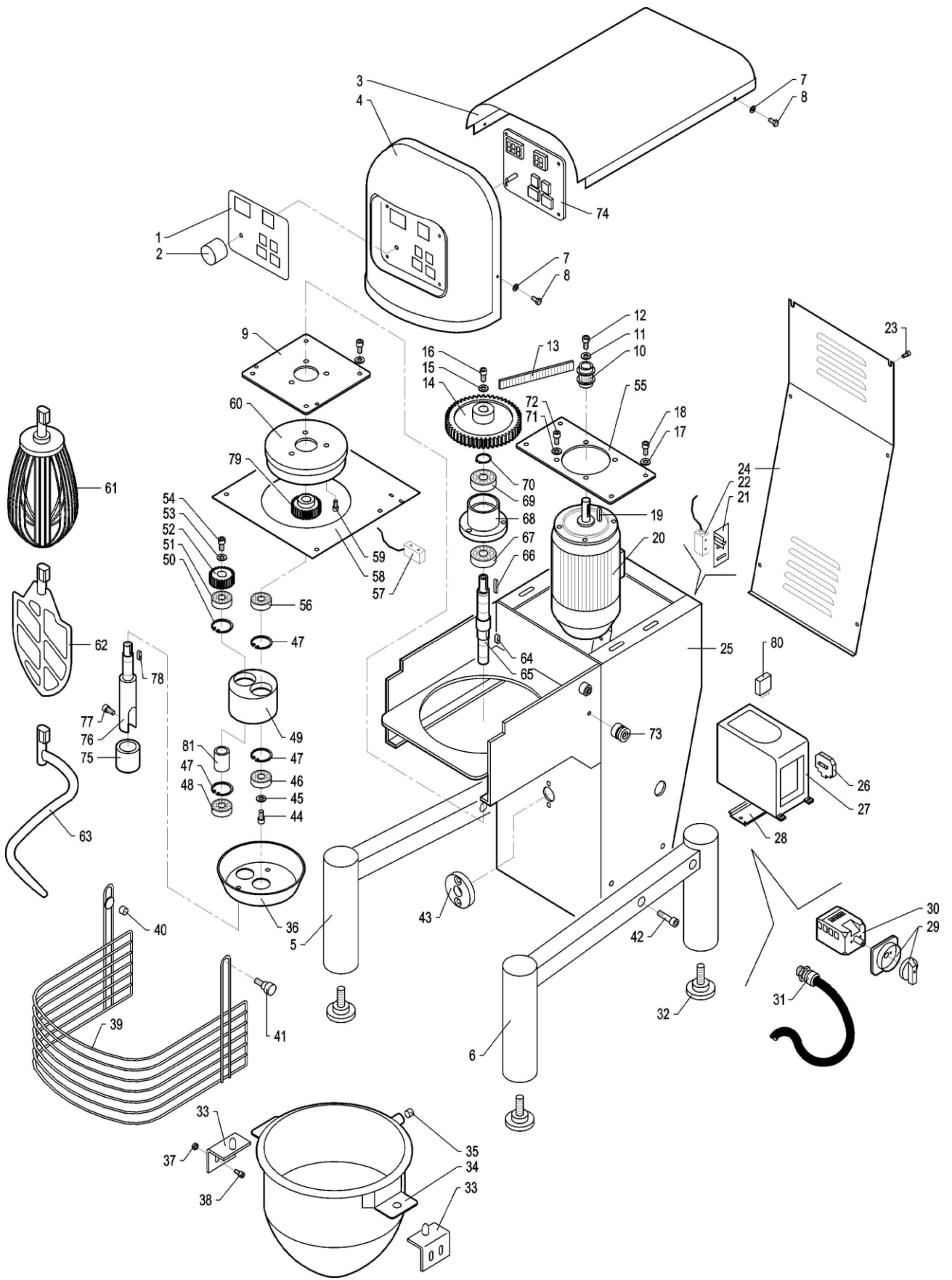
ГЛАВА 10 КАТАЛОГ ЗАПЧАСТЕЙ

Задача каталога – помочь пользователям при заказе запасных частей. Детали представлены в разобранном виде, благодаря чему упрощается идентификация деталей и обеспечивается удобная и правильная сборка машины.

Все детали машины на изображении в разобранном виде отмечены числом, которое позволяет однозначно определить артикул.

При размещении заказа на запчасти необходимо указать следующую информацию:

- A) Тип машины
- B) Номер машины (см. небольшую пластину на машине)
- C) Номер артикула и название детали
- D) Требуемое количество



Планетарный миксер LT . 5/8/10

№	Код	Описание
1		Manopola timer
2		Temporizzatore Mi2 1
3		Pulsante Doppio+Contatto NC+Led Luminoso+Contatto NA
4		Manopola potenziometro
5		Potenziometro 5k
6		Adesivo Comandi P105/08
7		Vite
8		Rondella
9		Coperchio Con Comandi Elettromrcc
10		Puleggia Motrice
11		Rondella
12		Vite
13		Cinghia Dentata 260 XI 037
14		Puleggia
15		Rondella
16		Vite
17		Rondella
18		Vite
19		Linguetta
20		Motore M71c 4poli
21		Staffa Porta Micro Magnetico
22		Sensore E510
23		Vite
24		Carter Chiusura Posteriore
25		Assieme Carpenteria P105/08
26		Blocchetto di arresto
27		Inverter
28		Omega Porta Inverter
29		Manopola Rossa 60x60
30		Blocco 3p 25a
31		Pressacavo
32		Piedino A Ventosa
33		Supporto Vasca
34		Vasca
35		Plastogommose
36		Particolare inferiore piede
37		Dado
38		Vite
39		Protezione Mobile P105/08 Banco
40		Boccola porta plastogommosa

N. POS	CODE	DESCRIPTION
41		Volantino zigrinato
42		Controdado Pg9 Plastica
43		Boccola Piolo Vasca P
44		Vite
45		Rondella
46		Cuscinetto 6002 2RS1
47		Seeger I
48		Cuscinetto 6002 2RS1
49		Eccentrico PI 05/08
50		Seeger I
51		Cuscinetto 6002 2RS1
52		Pignone Per Eccentrico
53		Rondella
54		Vite
55		Piastra porta motore
56		Cuscinetto 6002 2RS1
57		Sensore E510
58		Piastra chiusura inferiore testata
59		Vite
60		Corona PI05/08
61		Frusta
62		Spatola
63		Utensile A Spirale
64		Linguetta
65		Albero Porta Eccentrico
66		Linguetta
67		Cuscinetto 6203 2RS1
68		Supporto Albero Porta Eccentrico
69		Cuscinetto 6203 2RS1
70		Seeger I
71		Rondella
72		Vite
73		Fermo Protezione Mobile
74		Adesivo chiusura foro micro magnetico
75		Manicotto Fissaggio Utensile PI05/08
76		Albero Porta Utensile PI 05/08
77		Vite
78		Linguetta
79		Pignone Per Albero Centrale
80		Trimmer 5k 63p

10.1.1 Электрическая схема

См. прилагаемые листы электрических схем

Гарантия

ПОСЛЕ ДОСТАВКИ УБЕДИТЬСЯ, ЧТО МАШИНА НЕ ПОЛУЧИЛА ПОВРЕЖДЕНИЙ В ХОДЕ ТРАНСПОРТИРОВКИ, И ЧТО ВСЕ ОБОРУДОВАНИЕ МАШИНЫ, А ТАКЖЕ ЗАКАЗАННЫЕ ОПЦИОНАЛЬНЫЕ ДЕТАЛИ, ИМЕЮТСЯ НА МЕСТЕ В НУЖНОМ КОЛИЧЕСТВЕ.

ЛЮБЫЕ ПРЕТЕНЗИИ ПОДЛЕЖАТ НАПРАВЛЕНИЮ ПРОИЗВОДИТЕЛЮ В ПИСЬМЕННОЙ ФОРМЕ В ТЕЧЕНИЕ 8 (ВОСЬМИ) ДНЕЙ МАКСИМУМ.

Производитель предоставляет гарантию на всех механические элементы машины в течение 12 месяцев, начиная с сегодняшней даты. Гарантия не распространяется на электрические детали машины. Детали заменяются бесплатно только после доставки поврежденных деталей в нашу компанию.