



[www.torgoborud.com.ua](http://www.torgoborud.com.ua)

## **ПАСПОРТ**

**ПЛИТА ЭЛЕКТРИЧЕСКАЯ  
ПРОМЫШЛЕННАЯ**

**ПЕД-2**

**ПЕД-4**

**ПЕД-6**

**ПЕД-4КР**

**ПЕД-6КР**

*Благодарим Вас за покупку!*

Для заметок

**Вы приобрели профессиональное оборудование. Прежде чем приступить к эксплуатации, обязательно ознакомьтесь с данным паспортом.**

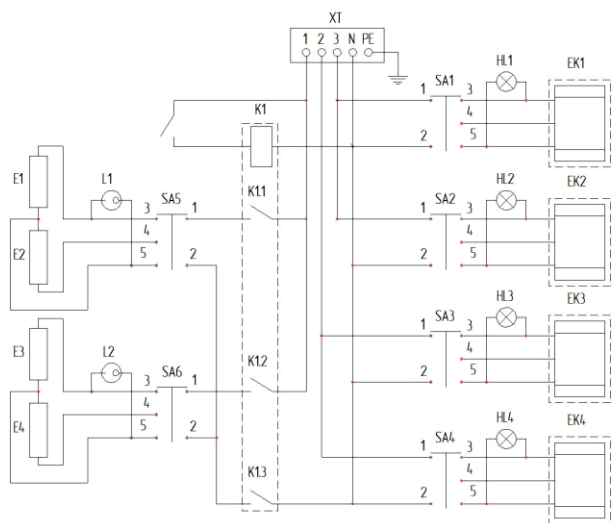
**Выполняя все указания, изложенные в паспорте, Вы продлите срок эксплуатации оборудования и получите наиболее качественный продукт.**

torgoborud.com.ua

6.3 Составляющие подключения изделия к электросети – провод ПВС 5х4 , вилка ВП 16А/5 ЗР+N+Р, гнездо ГС 16А/5 ЗР+N+РЕ, в комплект поставки не входят.

6.4 Претензии не принимаются:

- ⇒ на некомплектность и механические повреждения установки после ее продажи;
- ⇒ на залитые водой или другой жидкостью конфорки.
- ⇒ при нарушении правил эксплуатации, указанных в настоящем паспорте;
- ⇒ при ремонте установки потребителем.



№	Обозначение	Наименование
1	XT	Колонка клеммная
2	SA1-SA6	Переключатель ТЖП
3	EK1-EK4	Нагревательные элементы
4	HL1-HL4	Светосигнальная арматура
5	L1, L2	Лампа неоновая
6	E1-E4	ТЭН
7	K1	Пускатель магнитный

Рис.2 Электросхема на ПЕД-4

пед

## 7. СВЕДЕНИЯ О ПРОДАЖЕ.

Установка № \_\_\_\_\_

Дата продажи \_\_\_\_\_

Подпись продавца \_\_\_\_\_

## 1. ОБЩИЕ УКАЗАНИЯ

- 1.1 Плита является промышленным оборудованием и предназначена для приготовления блюд методом термической обработки.
- 1.2 Плита соответствует требованиям ТУ У29.5-25288344.006-2001.
- 1.3 Предохраняйте изделие от ударов и падений.
- 1.4 При эксплуатации плиты необходимо дополнительно руководствоваться «Правилами технической эксплуатации электроустановок».
- 1.5 В конструкцию изделия могут быть внесены незначительные усовершенствования, которые не отражены в настоящем паспорте.

## 2. ТЕХНИЧЕСКИЕ ДАННЫЕ

	ПЕД-2	ПЕД-4	ПЕД-6	ПЕД-4КР	ПЕД-6КР
Напряжение, В	380	380	380	380	380
Потребляемая мощность, кВт	10,6	16,8	23	15,6	21
Диапазон регулирования температуры, °С	50-300	50-300	50-300	50-300	50-300
Количество конфорок, шт	2	4	6	4	6
Габаритные размеры, мм.					
Длина	830	930	1350	830	1400
Ширина	700	700	700	680	800
высота	850	850	850	850	850
Масса, кг	105	125	170	80	110
Приобретаемое изделие (отметка)					

## 3. УСТРОЙСТВО И ПОРЯДОК РАБОТЫ

- 3.1 Плита состоит из корпуса(1), конфорок (2), панелей управления (3), духовки (4). Под конфорками предусмотрен выдвигающийся поддон (5). (см. рис 1).
- 3.2 Включение конфорок плиты производится переключателями на панели управления. Предусмотрено ступенчатое регулирование мощности нагревательных элементов. В верхней и нижней части духовки расположены ТЭНы. Регулировка температуры тенов плавная и на зависима друг то друга. Во избежание деформации противня под воздействием температуры в работающую духовку устанавливать противень только загруженным продуктами.



Рис.1 плита

1- корпус; 2- конфорки; 3-конфорки; 4- духовка; 5 – поддон.

#### 4. ТЕХНИКА БЕЗОПАСНОСТИ И ТРЕБОВАНИЯ ПО СОБЛЮДЕНИЮ НОРМ САНИТАРИИ.

4.1 **ВНИМАНИЕ!** Параметры Вашей электросети должны соответствовать мощности изделия.

**Подключение оборудования имеет право производить только квалифицированный специалист.**

Изделие сконструировано для подключения к сети переменного тока с заземленным (третьим) защитным проводом. В целях Вашей безопасности подключайте изделие только к электросети с защитным заземлением. Если Ваша розетка не оборудована защитным заземлением, обратитесь к квалифицированному специалисту.

**ПРИ ПОДКЛЮЧЕНИИ К СЕТИ БЕЗ ЗАЩИТНОГО ЗАЗЕМЛЕНИЯ ВОЗМОЖНО ПОРАЖЕНИЕ ЭЛЕКТРИЧЕСКИМ ТОКОМ!**

4.2 **ВНИМАНИЕ! БОЛЬШОЙ ТОК УТЕЧКИ.** Перед включением к сети питания проверить надежность подключения к контуру защитного заземления.

4.3 При подключении изделия к сети питания необходимо предусмотреть устройство отсоединения от источника питания с зазором между контактами не менее 3 мм

4.4 Не переделывайте штепсельную вилку и не используйте переходные устройства.

4.5 Не допускайте попадания влаги на токоведущие части изделия. Категорически запрещается мыть изделие под струей воды.

4.6 Включение и отключение штепсельной вилки производить только при «0» положении пакетного переключателя и отключенных нагревательных элементов изделия. При нарушении этого требования возможно дуговое перекрытие контактов вилки или получение травмы работником.

4.7 Замену сетевого шнура осуществлять в сервисной службе производителя.

4.8 **Обязательно!** В целях соблюдения норм противопожарной безопасности должен быть установлен автоматический выключатель и находится рядом с оборудованием в легкодоступном месте.

4.9 Запрещается:

- ⇒ эксплуатировать установку без заземления;
- ⇒ оставлять включенную без присмотра;
- ⇒ производить ремонт и чистку под напряжением;
- ⇒ прикасаться к горячим поверхностям прибора;
- ⇒ допускать детей к работе на установке;

4.10 После снятия защитной плёнки с нержавеющей поверхности тщательно отмойте пищевой содой остатки клея, который может вызывать окисление поверхности внешне напоминающее ржавчину.

**Внимание! Не допускаются остатки масла в поддоне(5) – это может привести к возгоранию!**

Рекомендуется в поддон засыпать любой не воспламеняющийся гигроскопический материал (песок, соль) – это облегчит чистку поддона.

#### 5. КОМПЛЕКТАЦИЯ

1. Плита.
2. Паспорт.
3. Упаковка.

#### 6. ГАРАНТИЙНЫЕ ОБЯЗАТЕЛЬСТВА

6.1 Гарантийный срок работы установки -12 месяцев со дня продажи. В течение гарантийного срока неисправности, возникшие по вине изготовителя, устраняются за его счет. На термостойкую лампочку подсветки и стекло гарантия не распространяется.

6.2 Доставка изделия в гарантийную мастерскую осуществляется потребителем и за его счет.