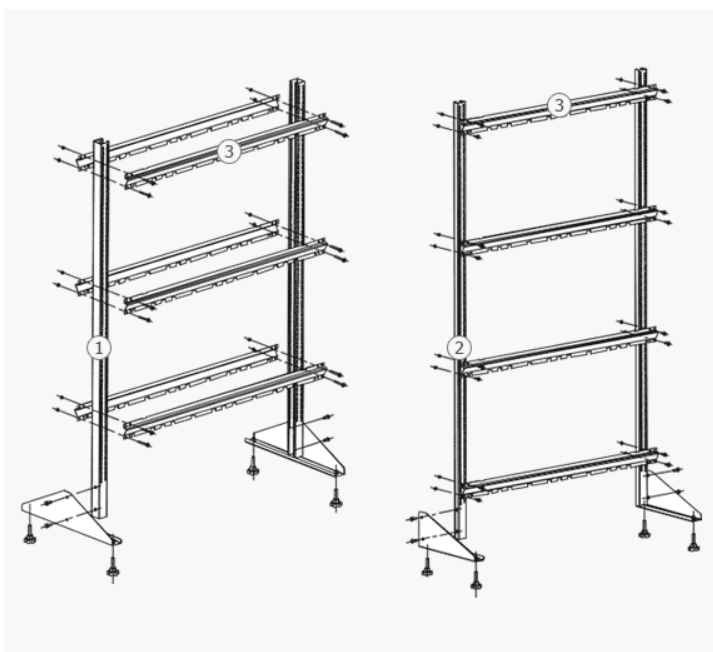


## СХЕМА ЗБОРКИ



1. Сійка під метизи одностороння
2. Сійка під метизи двостороння
3. Рейка під метизи

## ГАБАРИТНІ РОЗМІРИ

