

**SV 80**

**SV 90**

**SV 102**

**SV 122**


**SV 133**

*Brugermanual*

*User Manual*

*Benutzerhandbuch*





---

---

<b>Dansk</b> .....	<b>Page 3</b>
<b>English</b> .....	<b>Page 10</b>
<b>German</b> .....	<b>Page 17</b>

## Læs denne brugsanvisning omhyggeligt!

Kære kunde!

- Læs denne brugsanvisning før du tager produktet i brug første gang. Det vil hjælpe dig med at bruge og vedligeholde det korrekt samt forlænge levetiden.
- Gem brugsanvisningen til senere brug, hvis dette skulle blive nødvendigt og sørg for, at vejledningen følger, hvis produktet skifter ejermand.

Denne brugsanvisning indeholder sikkerhedsinstruktioner, betjeningsvejledninger, installationsinstruktioner og tips til problemløsning mm.

### Før du ringer efter service:

- Gennemgå afsnittet om tips til problemløsning. Dette vil hjælpe dig med selv at løse nogle de mest almindelige problemer.
- Hvis du ikke selv kan løse problemerne, ring da efter hjælp fra professionelle teknikere.

### Når De ringer op:

- Skal De angive apparatets fulde reference (model, type, serienummer). Disse oplysninger står på typeskiltet, der sidder på apparatet.
- Skal De opgive, hvor og hvilken forhandler produktet er købt hos, samt oplyse købsdatoen.

### Uberettiget tilkaldelse af teknisk service:

Inden service tilkaldes, kontrolleres de fejlmuligheder, det er muligt selv at udbedre. Såfremt kravet om udbedring er uberettiget, påhviler det kunden selv at betale de omkostninger, der er forbundet med at have tilkaldt service.

### Reklamationsfrist:

Reklamationsfrist omfatter udelukkende fabriksnye produkter indkøbt i Danmark. Reklamationsfristen er gyldig 24 mdr. fra købsdato, når der forevises kvittering, regning eller tilsvarende, hvoraf købsdatoen fremgår. Funktionsvigt på produkterne, der skyldes installationsmæssige forhold, dækkes ikke af reklamationsfristen. Reklamationsfristen indskrænker ikke købers rettigheder iflg. lovgivningen.

### Reklamationsfristen omfatter ikke:

- Fejl eller skader opstået direkte eller indirekte som følge af overlast, fejlbetjening, misbrug, skødeløs behandling, mangelfuld vedligeholdelse, fejlagtig indbygning, opstilling og tilslutning, spændingsvariationer eller elektriske forstyrrelser eller ved reparation udført af andre end Scandomestic A/S autoriserede teknikere.
- Fejl eller skader opstået som følge af erhvervs-mæssig eller anden brug af produkter, der er beregnet til private husholdninger.
- Erstatning for eventuelle følgeskader, herunder skader på andre genstande, drifttab etc., medmindre andet er lovmæssigt fastlagt

### Transportskader:

En transportskade, der konstateres ved forhandlerens levering hos kunden, er primært en sag mellem kunden og forhandleren. I tilfælde, hvor kunden selv har stået for transporten af produktet, påtager leverandøren sig ingen forpligtelser i forbindelse

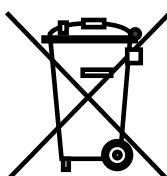
med evt. transportskade. Evt. transportskader skal anmeldes omgående og senest 24 timer efter, at varen er leveret. I modsat fald vil kundens krav kunne afvises.

### Erhvervskøb:

Erhvervskøb er ethvert køb af produkter, der ikke skal bruges i en privat husholdning, men anvendes til erhverv eller erhvervs-ligende formål (restaurant, café, kantine etc.) eller bruges til udlejning eller anden anvendelse, der omfatter flere brugere. I forbindelse med erhvervskøb ydes ingen garanti, da dette produkt udelukkende er beregnet til almindelig husholdning.

Vigtigt!

Vær opmærksom på, at producenten, som følge af konstant udvikling og ajourføring af produktet, kan foretage ændringer uden forudgående varsel.



## Bortskaffelse

### Bortskaf produktets emballage korrekt.

I henhold til WEEE's direktiver må dette produkt ikke smides i skraldespanden. Det skal afleveres på en genbrugsstation. På den måde hjælper du med at beskytte miljøet.

### ADVARSEL!

Emballagen kan være farlig for børn!

Plastdele er mærket med de internationale standardforkortelser:

PE - polyethylen, f.eks. indpakningsfolien

PS - polystyren, f.eks. polstringsmaterialet

PO M - polyoxymethylen, f.eks. plastclips

PP - polypropylen, f.eks. salttragten

AB S - acrylonitril-butadien-styren, f.eks. kontrolpanelet.

Elektrisk og elektronisk udstyr (EEE) indeholder materialer, komponenter og stoffer, der kan være farlige og skadelige for menneskers sundhed og for miljøet, når affaldet af elektrisk og elektronisk udstyr (WEEE) ikke bortskaffes korrekt.

Produkter, der er mærket med nedenstående "overkrydsede skraldespand", er elektrisk og elektronisk udstyr. Den krydsede skraldespand symboliserer, at affald af elektrisk og elektronisk udstyr ikke må bortskaffes sammen med usorteret husholdningsaffald, men skal indsamles særskilt.

Til dette formål har alle kommuner etableret indsamlingsordninger, hvor affald af elektrisk og elektronisk udstyr gratis kan afleveres af borgerne på genbrugsstationer eller andre indsamlingssteder eller hentes direkte fra husholdningerne. Nærmere information skal indhentes hos kommunens tekniske forvaltning.

## SIKKERHEDS- OG BRUGSANVISNINGERNE BØR LÆSES, INDEN SKABET TAGES I BRUG.

### Advarsel

- Sørg altid for at åbne lågen helt til at tage hylderne ud, så tætningslisten på lågen ikke bliver beskadiget.
- Skabet bør anbringes sådan, at man kan komme til stikkontakten. Tag fæstnet af el-ledningen. Flyt skabet hen på den tiltænkte plads. Men flyt aldrig skabet fyldt med vin, for det kan deformere kabinetet.
- Vinskabet bør anbringes sådan, at man ikke kan komme til at røre ved kompressoren.
- Vinkøleskabet kan benyttes af 8-års og ældre børn samt af personer med nedsatte fysiske, sanse- eller mentale evner eller manglende erfaring og viden på betingelse af, at de har fået vejledning og instruktion i brugen af skabet på sikker måde og forstår de faremomenter, det indebærer. Børn bør aldrig få lov til at lege med skabet. Rengøring og vedligeholdelse bør aldrig udføres af børn uden opsyn.
- Ifald el-ledningen bliver beskadiget, skal den udskiftes af fabriks-, dennes agentur- eller tilsvarende kvalificeret personale for at undgå faremomenter.

## SKABSLEDNINGEN BØR HVERKEN SLUTTES TIL NETTET VIA STIKSKINNER ELLER MED FORLÆNGERLEDNING.

## VIGTIGE SIKKERHEDSREGLER

Følgende sikkerhedforanstaltninger bør tages til forebyggelse af brand, stød og tilskadekomst ved brug af skabet:

- Læs og tilegn alle anvisninger, inden vinkøleskabet tages i brug.
- **FARE og ADVARSEL:** Risiko for børneindespærring.  
Børneindespærring og -kvælning hører ikke kun fortiden til. Kasserede og aflagte køleskabe er stadig farlige . . . også selvom de "kun skal stå i garagen i et par dage".
- Inden vinkøleskabe smides ud: Lågen bør tages af og hylderne sidde på plads, så det er sværere for børn at kravle ind i skabet.
- Børn bør aldrig få lov til hverken at bruge, lege med eller kravle ind i køleskabe.
- Brandbare væsker bør aldrig benyttes til køleskabsrengøring, da disses dampe indebærer risiko for brand og eksplosion.
- Benzin og andre brandbare væsker bør aldrig hverken bruges eller opbevares i nærheden af køleskabe, da disses dampe indebærer risiko for brand og eksplosion. Explosive stoffer, såsom spraydåser med brandbar drivgas i, bør aldrig opbevares i vinkøleskabe.
- **ADVARSEL:** Ventilationsåbningerne i køleskabet og i inventaret, det indbygges i, skal holdes fri for blokering;
  - der bør aldrig benyttes andre apparater eller midler til at fremme afrimning end dem fabrikken anviser.
- **ADVARSEL:** Skabet skal monteres iht. anvisningerne til forebyggelse af fare ved at det vælter.
- **ADVARSEL:** Pas på aldrig at beskadige kølekredsen.
- **ADVARSEL:** Der bør aldrig benyttes el-aggregater i skabsrummet medmindre de er af en type, der anvises af fabrikken.

- Skabene har R600a kølemiddel, hvorfor brandbare og eksplosive materialer aldrig bør indlægges i eller anbringes i nærheden af dem pga. af brand- og eksplosionsfare.

## Gem brugsanvisningerne til senere brug

## INSTALLATIONSANVISNING

### Inden vinkøleskabet tages i brug

- Fjern al ind- og udvendig emballage.
- Lad vinkøleskabet stå opret i ca. 2 timer, inden el-tilslutning, fordi det vil nedsætte risiko for fejlfunktion, der kan forekomme pga. håndteringen under transport, i køleanlægget.
- Gør skabet rent indeni med lunken vand på en blød klud.
- Vinkøleskabet er beregnet til brug i alm. husholdning og lignende, såsom:
  - Personalekøkkener i butikker, kontorer og på andre arbejdspladser;
  - på gårde, og til gæsterne på hoteller, moteller og andet boligtypemiljø;
  - b&b'er;
  - catering og lignende ikke-detailforretninger.
- Skabet skal bortskaffes iht. gældende regulativ.

### Installering

- Skabet er beregnet til komplet indbygning i inventar (jvf. anvisningsmærkat bag på skabet).
- Skabet er udelukkende beregnet til opbevaring af vin.
- Vinkøleskabet skal stå på et gulv, der er stærkt nok til at bære dets vægt i fyldt stand. Skabet nivelleres ved at justere benene forpå.
- Vinkøleskabet indeholder brandbart kølemiddel. Så pas på aldrig at beskadige kølekredsrørerne under flytning. Køleskabet bør placeres sådan, det ikke udsættes for direkte sollys og i passende afstand af varmekilder (komfurer, varmeapparater, radiatorer, osv.). Direkte sollys kan indvirke på akrylbelægningen og varmekilder kan øge el-forbruget. Særligt kolde omgivelser kan også gøre at skabet ikke virker rigtigt.
- Det bør ligeledes undgås at anbringe skabet i fugtige omgivelser.
- Tilslut skabet i en korrekt installeret jordet stikkontakt med egen kreds. Jordbenet på stikket bør aldrig fjernes under nogen omstændigheder. Spørgsmål vedr. el-forsyning og jording bør rettes til enten en autoriseret installatør eller et autoriseret servicecenter.

### Bemærk

- Opbevar vin i uåbnede flasker.
- Overfyld aldrig skabet.
- Undlad at åbne lågen unødigt.
- Hyldeerne bør aldrig belægges med folie eller anden hyldebeklædning, der kan hindre luften i at cirkulere i skabet.
- Hvis vinkøleskabet skal stå hen i længere tid, anbefaler vi at gøre det grundigt rent og lade lågen stå åben, så luften kan cirkulere i det og modvirke kondensering, mug- og lugtdannelse.

### Stuetemperaturer

Skabene er indrettet til brug i fire forskellige omgivende temperaturområder; det aktuelle skabs område fremgår af koden på typeskiltet.

Klasse	Kode	Stuetemperaturer
Videre tempereret zone	SN	+10 til +32°C
Tempereret zone	N	+16 til +32°C
Subtropisk zone	ST	+16 til +38°C
Tropisk zone	T	+16 til +43°C

### Indvedigt LED lys

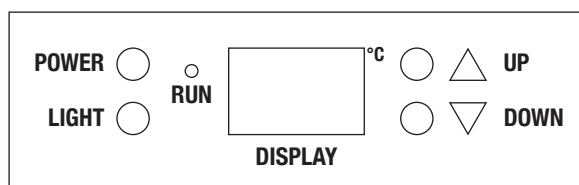
For at reducere energiforbruget, vil kabinettet automatisk slukke LED lyset efter 10 minutter.

Hvis du ønsker, at LED-lyset skal forblive tændt hele tiden, tryk på "LYS"-knappen og hold den inde i 5 sekunder. Displayet viser "LP". Efter 4 sekunder vil displayet vende tilbage til normal, og lyset forbliver tændt indtil det manuelt slukkes. Hvis du ønsker at vende tilbage "energispare" tilstand igen, skal du trykke og holde "LYS"-knappen inde i 5 sekunder. Displayet viser "LF", og efter 4 sekunder vil displayet vende tilbage til normal, og lyset vil igen automatisk slukkes efter 10 minutter.

## BRUGSANVISNING

### Model SV 80/ SV 90

#### Betjening



"RUN": Indikator, der lyser, når skabet er igang.

"Light": Kontakt til lyset i skabet.

"Power": Afbryder (tasten skal holdes inde i ca. 3 sekunder).

"DISPLAY": Visning af temperaturen i skabet.

"UP": Stiller temperaturen 1°C op.

"DOWN": Stiller temperaturen 1°C ned.

#### Temperaturindstilling, Model SV 80

- Sæt skabsledningen i en korrekt jordet stikkontakt. I tilfælde af strømafbrydelse bliver temperaturindstillingen slettet og rummet går på følgende standardindstilling: 12°C.
- Temperaturen reguleres på "UP" og "DOWN" tasterne. Hvert tryk på tasterne stiller temperaturen 1 grad hhv. op og ned. Den indstillede temperatur blinker på displayet i ca. 5 sekunder og derpå vises temperaturindstillingen i skabet.
- Reguleringsområde: 5 - 18°C.

- Man kan aflæse den faktiske temperatur i skabet nærsomhelst ved at holde den tilsvarende tast inde i ca. 5 sekunder, så kommer den faktiske temperatur på displayet i 5 sekunder.

Flashing LED = Cabinet temperature

Steady LED = Set temperature

#### Temperaturindstilling, Model SV 90

Højre og venstre rum i vinkøleskabet kan indstilles hver for sig.

Sæt skabsledningen i en korrekt jordet stikkontakt. I tilfælde af strømafbrydelse bliver temperaturindstillingerne slettet og rummene går på følgende standardindstillinger:

12°C –venstre rum

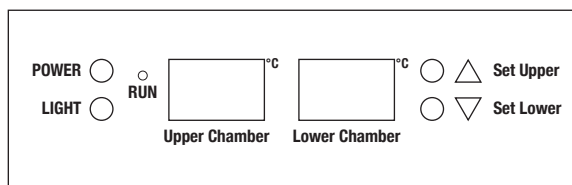
7°C – højre rum

- Temperaturen reguleres på "UP" og "DOWN" tasterne. Hvert tryk på tasterne stiller temperaturen (i hvert rum) 1 grad hhv. op og ned. Den indstillede temperatur blinker på displayet i ca. 5 sekunder og derpå vises temperaturindstillingen i skabet.
- Begge rum: Reguleringsområde: 5 - 18°C.

Man kan aflæse den faktiske temperatur i skabet nærsomhelst ved at holde den tilsvarende tast inde i ca. 5 sekunder, så kommer den faktiske temperatur på displayet i 5 sekunder.

### Model SV 102 og SV 122

#### Betjening



"RUN": Indikator, der lyser, når skabet er igang.

"Light": Kontakt til lyset i skabet.

"Power": Afbryder.

"Set Upper": Temperaturindstilling i overrum.

"Set Lower": Temperaturindstilling i nederrum.

"Up chamber": Temperaturvisning i overrum.

"Lower chamber": Temperaturvisning i nederrum.

#### Temperaturindstilling

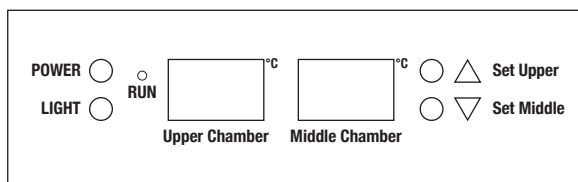
Temperaturen indstilles i over- og nederrum hver for sig på følgende måde:

- Sæt skabsledningen i en korrekt jordet stikkontakt. I tilfælde af strømafbrydelse bliver temperaturindstillingerne slettet og rummene går på følgende standardindstillinger: 7°C i overrummet og 12°C i nederrummet.

- Temperaturen reguleres på **"set upper og set lower"** tasterne. Hvert tryk på tasterne omstiller temperaturen (i det relevante rum) 1 grad. Den indstillede temperatur blinker på displayet i ca. 5 sekunder og derpå vises temperaturindstillingen i skabet.
- Øvertste rum, reguleringsområde: 5-10°C.
- Nederste rum, reguleringsområde: 10-18°C.
- Man kan aflæse den faktiske temperatur i skabet nårsomhelst ved at holde den tilsvarende tast inde i ca. 5 sekunder, så kommer den faktiske temperatur på displayet i 5 sekunder.

### Model SV 133

#### Betjening (øverste- og midterste rum)



**"RUN"**: Indikator, der lyser, når skabet er igang.

**"Light"**: Kontakt til lyset i skabet.

**"Power"**: Afbryder.

**"Set Upper"**: Temperaturindstilling i øverste rum.

**"Set Middle"**: Temperaturindstilling i midterste rum.

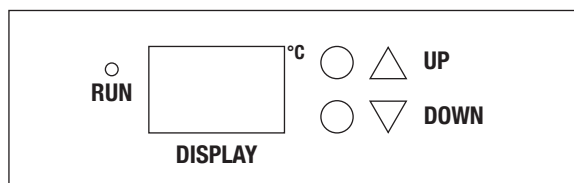
**"Up Chamber"**: Temperaturvisning i øverste rum.

**"Middle Chamber"**: Temperaturvisning i midterste rum.

#### Temperaturindstilling

Temperaturen indstilles i øverste- og midterste rum hver for sig på følgende måde:

- Sæt skabsledningen i en korrekt jordet stikkontakt. I tilfælde af strømafbrydelse bliver temperaturindstillingerne slettet og rummene går på følgende standardindstillinger: 7°C i overrummet og 7°C i midterrummet.
- Temperaturen reguleres på **"Set Upper"** og **"Set Middle"** tasterne. Hvert tryk på tasterne omstiller temperaturen (i det relevante rum) 1 grad. Den indstillede temperatur blinker på displayet i ca. 5 sekunder og derpå vises temperaturindstillingen i skabet.
- Øverste rum, reguleringsområde: 5 - 18°C.
- Midterste rum, reguleringsområde: 5 -12°C.
- Man kan aflæse den faktiske temperatur i skabet nårsomhelst ved at holde den tilsvarende tast inde, så kommer den faktiske temperatur på displayet i 5 sekunder.



#### Betjening (nederste rum)

**"Up"**: Stiller temperaturen 1°C op.

**"Down"**: Stiller temperaturen 1°C ned.

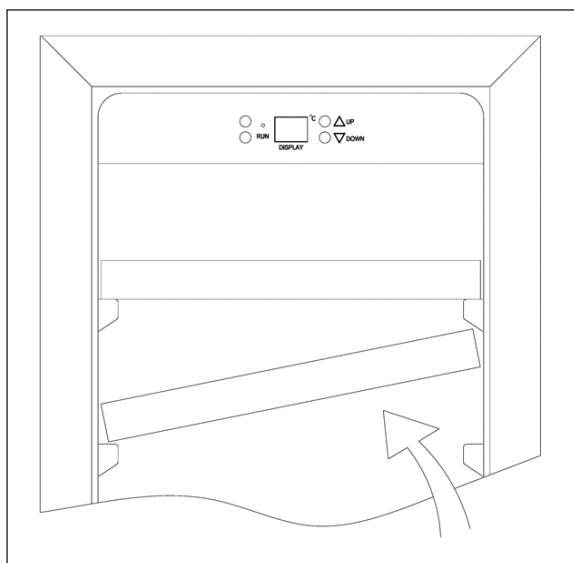
**"Display"**: Temperaturvisning i nederrum.

#### Temperaturindstilling

- Sæt skabsledningen i en korrekt jordet stikkontakt. I tilfælde af strømafbrydelse bliver temperaturindstillingen slettet og rummet går på følgende standardindstilling: 12°C.
- Temperaturen reguleres på **"UP"** og **"DOWN"** tasterne. Hvert tryk på tasterne stiller temperaturen 1 grad hhv. op og ned. Den indstillede temperatur blinker på displayet i ca. 5 sekunder og derpå vises temperaturindstillingen i skabet.
- Reguleringsområde: 12-18 C.

### Hylder

- Sørg altid for, at åbne lågen helt til at tage hylde ud, så tætningslisten på lågen ikke bliver beskadiget.
- Det er lettere at komme til indholdet på hylde, når man trækker dem ca. 1/3 ud, og skabet er indrettet med et stop i hver side af skinnerne, så flaskerne ikke falder ud.

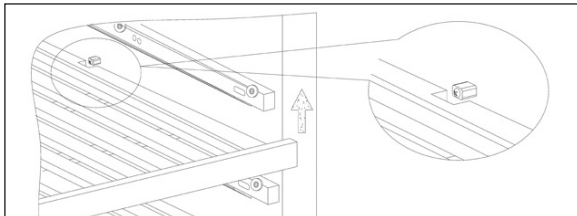


### Model SV 80/SV 90

- Hylde sættes i hhv. tages ud ved at vippe dem, som vist på tegningen herunder, og så trække dem ud hhv. skubbe dem ind og ned til de hviler korrekt på skinnerne.

## Model SV 102, SV 122 og SV 133

- Ret (højre og venstre) udskæring i hylden ind med den firkantede plastklods, løft hylden opad, og træk den ud af skabet.



### Bemærk

- Hvis enten ledningen har været taget ud af stikkontakten, der har været strømafbrydelse eller skabet har været slukket, skal man vente 3 - 5 minutter med at tænde det igen; gør man ikke det, kan vinkøleskabet ikke startes.
- Når man tænder vinkøleskabet første gang og når man starter det igen, efter det har været slukket i længere tid, kan temperaturvisning og -indstilling afvige nogle få grader fra hinanden. Dette er ikke en fejl, men beror på hvor længe skabet har været igang. Når vinkøleskabet har gået i et par timer, bliver visningerne helt normale igen.

## Lås i døren

### Model SV 102, SV 122 og SV 133

Skabet er udstyret med nøgellås.

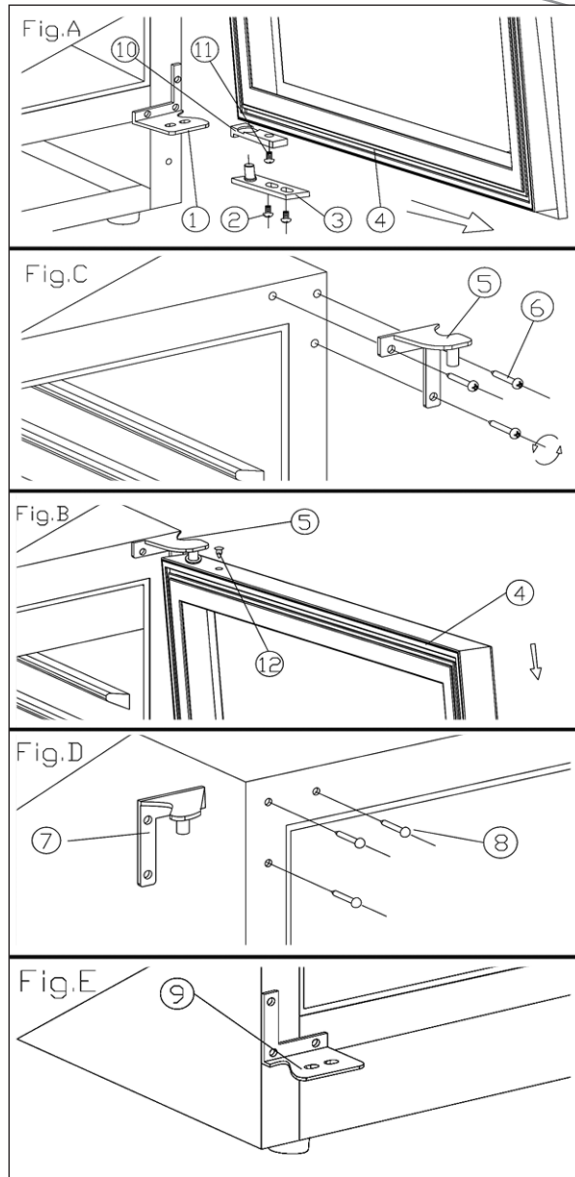
Nøglerne medfølger i plastposen med brugsanvisningen. Lågen låses op med nøglen (venstre om), og låses igen (højre om) idet man sikrer sig at palen går i fuldt indgreb. Tag nøglen ud og opbevar den på et sikkert sted.

## Lågehængslingsside

Lågen er hængslet i højre side fra fabrikken, men den kan vendes. Monteringssæt til hængsling i venstre side medfølger (i kassen).

### For model SV 80

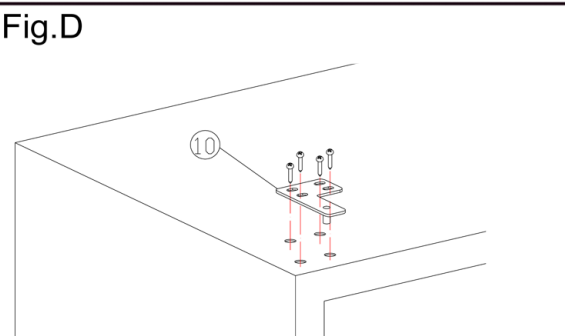
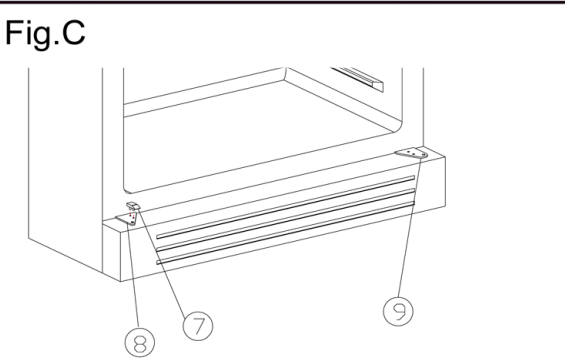
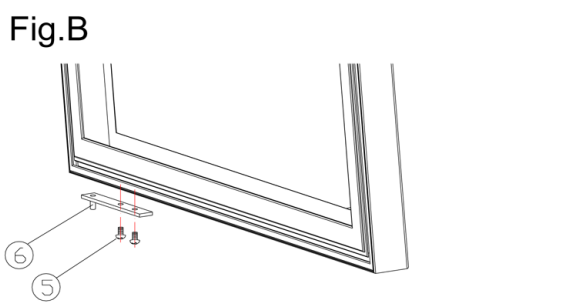
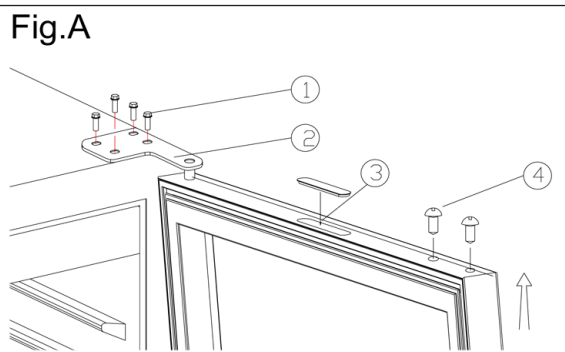
1. Lower hinge (Right)
2. Screws
3. Door axis
4. Door
5. Top hinge (Right)
6. Hinge Screws
7. Top hinge (Left)
8. Decorative nail
9. Lower hinge (Left)
10. Door limit device
11. Screw
12. Plug



1. When open the door 90 degree, take out 2 screws (2) from lower door axis (3), remove the door (4), then pull out the door and door axis (Fig. A).
2. Put the door (4) safety and take out the plug (12) from top of door frame, unscrew 1 screw (11) at bottom and remove the Door limit device (10), then install the Door limit device (10) at top of door frame, please use spare plug (12) to block the hole at top of door frame. (Fig. A/B)
3. Take out 3 hinge screws (6) from top hinge (right) (5) and remove it. (Fig. C)
4. Remove decorative nail (8) from left top of cabinet and install spare top hinge (Left) (7) at left top of cabinet with 3 screws. (Fig. D)
5. According above procedure, install spare lower hinge (left) (9). (Fig. E)

- The door revolves 180 degrees, install the door with same way it was removed and fix it with door alignment.
- Block the hole at right top of cabinet with spare decorative nail (8).

For model SV 102, SV 122 og SV 133

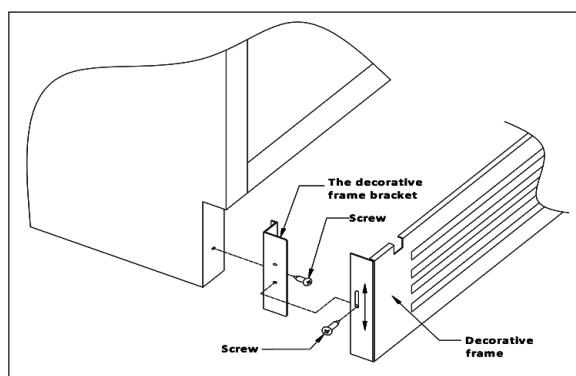


- Skruer
- Tophængsel (højre)
- Låshuldæksel
- Hulskjulere
- Skruer
- Lågetap (højre)
- Lågebeslag
- Nedre hængsel (venstre)
- Nedre hængsel (højre)
- Tophængsel (venstre)

- Tag de 4 skruer (1) af (højre) tophængsel (2), tag det af, og tag lågen af, (jvf. fig. A).
- Sæt lågen til side, og tag låshuldækslet (3) og hulskjulere (4) i toppen af lågekarmen af; tag de 2 skruer (5) i bunden ud og tag den (højre) lågetap (6) af; sæt så låshuldæksel (3) og hulskjulere (4) i for neden, og monter venstre lågetap i lågetopkarmen, (fig. B).
- Tag lågebeslag (7) af det nedre (venstre) hængsel (8) og monter det på (højre) nedre hængsel (9), (jvf. fig. C).
- Vend lågen på hovedet og ret den ind på tappen i venstre nedre hængsel, og luk derpå lågen forsigtigt.
- Spænd det venstre tophængsel (fra reservedelsposen) (10) i toppen af skabet med 4 skruer (1), og ret lågen til (jvf. fig. D).

**Bemærk:** Hertil skal man være to personer.

### Install the decorative frame (SV 80)



Take out the decorative frame and the brackets from the accessories box. Fix the brackets to the cabinet with the screws provided and fix both sides of the decorative frame to the brackets with the 2 supplied screws as shown in below diagram.

## PASNING OG VEDLIGEHOLDELSE

### Rengøring

- Sluk stikkontakten, tag stikproppen ud, og tag alting – også hylderne – ud af skabet.



- Vask skabet indeni med varmt vand og bagepulver (tvekulsurt natron) i blandingsforhold ca. 2 spiseskefulde bagepulver pr. liter vand
- Vask hylderne med mildt vaskemiddel.
- Vrid svampen hhv. kluden til rengøring af betjeningen og andre el-dele.
- Vask skabet udenpå med varmt vand og mildt flydende vaskemiddel. Skyl godt af og tør det tør med en ren blød klud.

### Strømafbrydelse

- De fleste strømafbrydelser bliver repareret i løbet af nogle få timer og får praktisk talt ingen indflydelse på temperaturen i skabet, hvis man ikke åbner det mere end højest nødvendigt. Men hvis strømmen svigter i længere tid, er man nødt til at tage passende forholdregler til bevarelse af vinen i skabet.

### Ferie

- Korte ferier: Lad køleskabet stå igang i ferier på op til tre uger.
- Lange ferier: Hvis køleskabet skal stå hen i flere måneder, bør alle flaskerne tages ud og el-ledningen tages ud af stikkontakten. Rengør og tør skabet grundigt af indeni. Lad lågen stå på klem, evt. blokere den åben, til forebyggelse af lugt- og mugdannelse.

### Flytning

- Tag alle flaskerne ud.
- Fæstn alle løse dele (hylder) inde i skabet med tape.
- Skru nivelleringsbenene helt op, så de ikke bliver skadede.
- Luk lågen med tape.
- Sørg for, at køleskabet står fast i opret stilling under transporten, og beskyt ydersiderne med tæpper eller lignende.

### Energi-tips

- Vinkøleskabe bør placeres i den koldste del af rummet i passende afstand af varmeafgivende udstyr og udenfor direkte sollys.

## PROBLEMER MED VINKØLESKABET?

Man kan let løse mange almindelige problemer og spare sig reparatørugifter. Så prøv at finde og rette fejl efter nedenstående skema, inden De ringer efter reparatøren.

### FEJLFINDING

#### Vinkøleskabet går ikke.

- Stikket er taget ud af kontakten.
- Køleskabet er slukket.
- Automatafbryderen har slået ud eller sikringen er sprunget.

#### Vinkøleskabet er ikke koldt nok.

- Se temperaturindstillingen efter.
- Omgivelserne kan gøre, at temperaturen skal stilles lavere.

- Lågen bliver åbnet for tit.
- Lågen bliver ikke lukket ordentligt.
- Lågelisten er defekt.

#### Tænder og slukker ustandseligt.

- Stuetemperaturen er højere end normalt.
- Der er blevet sat mange nye flasker i skabet.
- Lågen bliver åbnet for tit.
- Lågen bliver ikke lukket ordentligt.
- Temperaturen er ikke indstillet rigtigt.
- Lågelisten er defekt.

#### Lyset i skabet virker ikke.

- El-ledning ikke sat i stikkontakten.
- Automatafbryderen har slået ud eller sikringen er sprunget. Pæren er sprunget.

Lyskontakten er slukket.

#### Vibration.

- Se efter, at skabet er nivelleret rigtigt.

#### Vinkøleskabet synes at støje for meget.

- Kølemiddelcirkulationen kan give en raslende lyd, hvilket er normalt.
- Når kompressoren standser, kan man høre en gurglen, kølemiddelflowet giver.
- Sammentrækning og udvidelse i inderbeklædningen kan give smæld og skrattende lyde.
- Vinkøleskabet står ikke vandret.

#### Lågen lukker ikke ordentligt.

- Vinkøleskabet står ikke vandret.
- Lågen er blevet vendt og forkert monteret.
- Lågelisten er snavset.
- Hylderne sidder ikke rigtigt på plads.

#### Inden bortskaffelse.

1. Tag ledningen ud af stikkontakten.
2. Klip ledningen af skabet og kassér den.

## BEFORE USE, PLEASE READ AND FOLLOW ALL SAFETY RULES AND OPERATING INSTRUCTIONS.

### Warning

- To prevent damaging the door gasket, make sure to have the door all the way opened when pulling shelves out of the rail compartment.
- The appliance must be positioned so that the plug is accessible. Release the electric cord. Move your cabinet to its final location. Do not move your Cabinet while loaded with wine. You might distort the body. The wine cellar should be installed in a suitable place in order to avoid Touching the compressor with the hand.
- The appliance must be positioned so that the plug is accessible. Release the electric
- This appliance can be used by children aged from 8 years and above and persons with reduced physical, sensor and mental capabilities or lack of experience and knowledge if they have been given supervision or instruction concerning use of the appliance in a safe way and understand the hazards involved. Children shall not play with the appliance. Cleaning and user maintenance shall not be made by children without supervision.
- If the supply cord is damaged, it must be replaced by manufacturer of its Service agent or a similarly qualified person in order to avoid a hazard.

### PLEASE DON'T TRY TO PLUG INTO OR EXTENSION THE CABLE IN ANY CASE.

## SAFETY INSTRUCTIONS

To reduce the risk of fire, electrical shock, or injury when using your appliance, follow these basic precautions:

- Read all instructions before using the Wine cooler.
- **DANGER or WARNING:** Risk of child entrapment.  
Child entrapment and suffocation are not problems of the past. Junked or abandoned appliances are still dangerous . . . even if they will "just sit in the garage a few days".
- Before you throw away your old Wine cooler: Take off the door. Leave the shelves in place so that children may not easily climb inside.
- Never allow children to operate, play with, or crawl inside the appliance.
- Never clean appliance parts with flammable fluids. The fumes can create a fire hazard or explosion.
- Do not store or use gasoline or any other flammable vapors and liquids in the vicinity of this or any other appliance. The fumes can create a fire hazard or explosion. Do not store explosive substances such as aerosol cans with a flammable propellant in this appliance.
- **WARNING:** keep ventilation openings, in the appliance enclosure or in the built-in structure, clear of obstruction;
- Do not use mechanical devices or other means to accelerate the defrosting process, other than those Recommended by the manufacturer;
- **WARNING:** To avoid a hazard due to instability of the appliance, it must be fixed in accordance with the instructions.
- **WARNING:** Do not damage the refrigerant circuit;

- **WARNING:** Do not use electrical appliances inside the food storage compartments of the appliance, unless they are the type recommended by the manufacturer.
- The refrigerant of these appliances are R600a , Flammable and explosive articles should not be put in or near the cabinet, to avoid the fire or explode caused.

Save these instructions for later use.

## INSTALLATION INSTRUCTIONS

### Before Using Your Wine cooler

- Remove the exterior and interior packing.
- Before connecting the Wine cooler to the power source, let it stand upright for approximately 2 hours. This will reduce the possibility of a malfunction in the cooling system from handling during transportation.
- Clean the interior surface with lukewarm water using a soft cloth.
- This appliance is intended to be used in household and similar applications such as
  - staff kitchen areas in shops, offices and other working environments;
  - farm houses and by clients in hotels, motels and other residential type environments;
  - bed and breakfast type environments;
  - catering and similar non-retail applications.
- When disposing your appliance, please choose an authorized disposal site.

### Installation of Your Wine Cooler

- This appliance is designed to be for built-in (fully recessed) (Refer to sticker location the back of this appliance).
- This appliance is intended to be used exclusively for the storage of wine.
- Place your Wine cooler on a floor that is strong enough to support it when it is fully loaded. To level your Wine cooler, adjust the front leveling leg at the bottom of the Wine cooler.
- This appliance is using flammability refrigerant. So never damage the cooling pipe work during the transportation. Locate the Wine cooler away from direct sunlight and sources of heat (stove, heater, radiator, etc.). Direct sunlight may affect the acrylic coating and heat sources may increase electrical consumption. Extreme cold ambient temperatures may also cause the unit not to perform properly.
- Avoid locating the unit in moist areas.
- Plug the Wine cooler into an exclusive, properly installed-grounded wall outlet. Do not under any circumstances cut or remove the third (ground) prong from the power cord. Any questions concerning power and/or grounding should be directed toward a certified electrician or an authorized Products service center.

### Attention

- Store wine in sealed bottles;
- Do not overload the cabinet;

- Do not open the door unless necessary;
- Do not cover shelves with aluminum foil or any other shelf material which may prevent air circulation;
- Should the Wine cooler be stored without use for long periods it is suggested, after a careful cleaning, to leave the door ajar to allow air to circulate inside the cabinet in order to avoid possible formations of condensation, mold or odors.

### Ambient Room Temperature Limits

This appliance is designed to operate in ambient temperatures specified by its temperature class marked on the rating plate.

Class	Symbol	Amb. Temp. range (°C)
Extended Temperate	SN	+10 to+32°C
Temperate	N	+16 to+32°C
Subtropical	ST	+16 to+38°C
Tropical	T	+16 to+43°C

### Internal LED lights

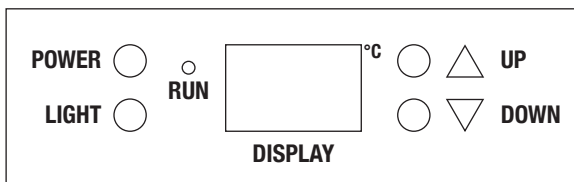
In order to reduce energy consumption, this wine cabinet will automatically switch off the LED lights after 10 minutes.

If you want the LED light to remain on continuously, this is possible. Please press and hold the **"LIGHT"** button for 5 seconds, the display will show **"LP"**. After 4 seconds the display will revert back to normal and the light will remain on until manually switched off. If you want to revert back and conserve energy (recommended), please press and hold the **"LIGHT"** button for 5 second, the display will show **"LF"**, after 4 seconds the display will revert back to normal, and the light will automatically switch off after 10 minutes.

## OPERATING YOUR WINE COOLER

### For SV 80/ SV 90

#### The controls of your wine Cooler



- **"RUN"** - Indicator light illuminates to signify the cooling mode is currently in operation.
- **"LIGHT"**: control the inner light turn on/off.
- **"POWER"**: control this appliance turn on/off (press and hold this buttons for approximately 3 seconds).
- **"DISPLAY"**: shows the temperature of the internal cabinet.
- **"UP"**: Used to raise(warm) the temperature in 1°C.
- **"DOWN"**: Used to lower(cool) the temperature in 1°C.

### Temperature Controls, Model SV 80

- To set the temperature connect the power cord to a properly grounded outlet. In the event of power interruption, the previous temperature setting is automatically erased and it will default to a preset temperature setting of 12°C.
- Set the desired cooling temperature by pressing the buttons adjacent to the **"UP/DOWN"** indicators. Each depression of the buttons will scroll through the available temperature setting in increments of 1 degree.
- The temperature setting can be adjusted from 5°C -18°C
- To view the actual temperature at anytime press and hold the temperature adjustment button (up or down) for approximately 5 seconds, the actual temperature will temporarily flash in the LED display for 5 seconds. After this it will revert back to the set temperature.

Flashing LED = Cabinet temperature

Steady LED = Set temperature

### Temperature Controls, Model SV 90

- Each cooling compartment of the wine cooler/beverage cooler (Left & Right) is independently controlled.
- To set the temperature:

Connect the power cord to a properly grounded outlet in the event of a power interruption, all previous temperature settings are automatically erased and each compartment will default to a preset temperature setting of:

12°C - Left compartment

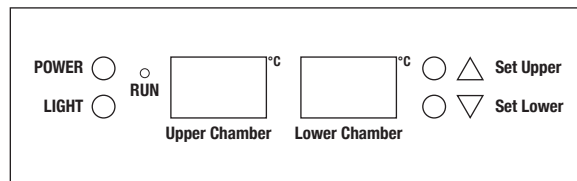
7°C - Right compartment

- Set the desired cooling temperature by pressing the buttons adjacent to the **"UP/DOWN"** program. Each depression of the buttons will scroll through the available temperature settings (for each compartment) in increments of 1 degree. The temperature selected will flash in the LED display for approximately 5 seconds, then revert back to display the setting temperature of the cabinet.
- Both compartments: The temperature setting can be adjusted from 5°C ~18°C.

To view the actual temperature, (anytime) press and hold the corresponding button for approximately 5 seconds, the actual temperature will temporarily "flash" in the LED display for 5 seconds

### For SV 102 SV 122

#### The controls of your wine Cooler



- **"RUN"**: Indicator light illuminates to signify the cooling mode is currently in operation.
- **"Light"**: control the inner light turn on/off.

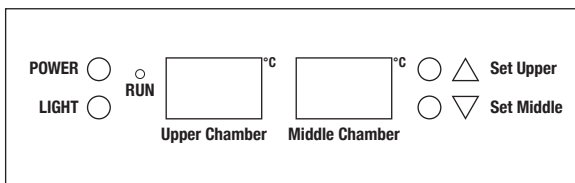
- **“Power”**: control this appliance turn on/off.
- **“Set Upper”**: set the temperature of the upper chamber.
- **“Set Lower”**: set the temperature of the lower chamber.
- **“Up chamber”**: shows the temperature of the up chamber.
- **“Lower chamber”**: shows the temperature of the lower chamber.

### Setting the Temperature Control

- Each cooling compartment of the wine cooler (upper & lower) is independently controlled. To set the temperature:  
Connect the power cord to a properly grounded outlet. In the event of a power interruption, all previous temperature settings are automatically erased and each compartment will default to a preset temperature setting of: 7°C for upper compartment and 12°C for lower compartment.
- Set the desired cooling temperature by pressing the buttons adjacent to the **“set upper/set lower”** program. Each depression of the buttons will scroll through the available temperature settings (for each compartment) in increments of 1 degree. The temperature selected will flash in the LED display for approximately 5 seconds, then revert back to display the setting temperature of the cabinet.
- **Upper compartment**: The temperature setting can be adjusted from 5°C to 10°C.
- **Lower compartment**: The temperature setting can be adjusted from 10°C to 18°C.
- To view the actual temperature. (anytime) press and hold the corresponding button for approximately 5 seconds, the actual temperature will temporarily **“flash”** in the LED display for 5 seconds.

### For SV 133

#### The controls of your Wine cooler (the upper zone and middle zone)



- **“RUN”**: Indicator light illuminates to signify the cooling mode is currently in operation.
- **“Light”**: control the inner light turn on/off.
- **“Power”**: control this appliance turn on/off.
- **“Set Upper”**: set the temperature of the upper chamber.
- **“Set Middle”**: set the temperature of the middle chamber.
- **“Up Chamber”**: shows the temperature of the up chamber.
- **“Middle Chamber”**: shows the temperature of the middle chamber.

### Setting the Temperature Control

Each cooling compartment of the wine cooler (upper & lower) is independently controlled. To set the temperature:

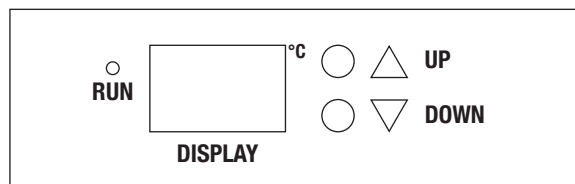
- Connect the power cord to a properly grounded outlet. In the event of a power interruption, all previous temperature settings are automatically erased and each compartment will default to a preset temperature setting of: 7°C for upper compartment and 7°C for middle compartment.
- Set the desired cooling temperature by pressing the buttons adjacent to the **“Set Upper/Set Middle”** program. Each depression of the buttons will scroll through the available temperature settings (for each compartment) in increments of 1 degree. The temperature selected will flash in the LED display for approximately 5 seconds, then revert back to display the setting temperature of the cabinet.

**Upper compartment**: The temperature setting can be adjusted from 5°C to 18°C.

**Middle compartment**: The temperature setting can be adjusted from 5°C to 12°C.

- To view the actual temperature (anytime) press and hold the corresponding button, the actual temperature will temporarily **“flash”** in the LED display for 5 seconds.

### The controls of your Wine cooler (the Lower zone)



- **“Up”**: Used to raise(warm) the temperature in 1°C.
- **“Down”**: Used to lower(cool) the temperature in 1°C.
- **“Display”**: shows the temperature of the lower compartment.

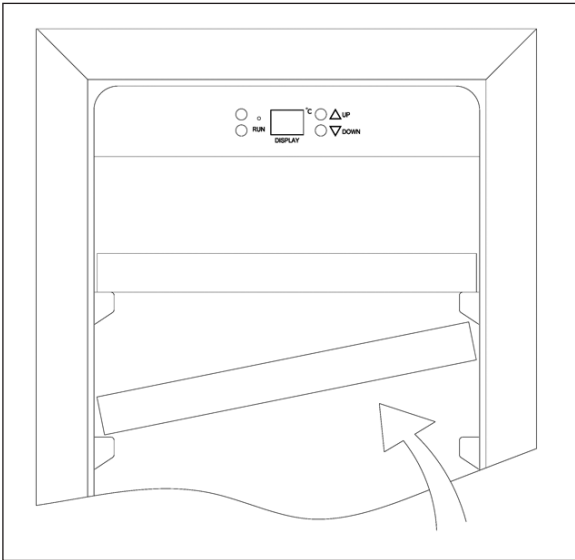
### Setting the Temperature Control

- Connect the power cord to a properly grounded outlet. In the event of a power interruption, all previous temperature settings are automatically erased and it will default to a preset temperature setting of: 12°C.
- Set the desired cooling temperature by pressing the buttons adjacent to the **“UP/DOWN”** program. Each depression of the buttons will scroll through the available temperature settings in increments of 1 degree. The temperature selected will flash in the LED display for approximately 5 seconds, then revert back to display the setting temperature of the cabinet.
- The temperature setting can be adjusted from 12°C to 18°C

### Shelves

- To prevent damaging the door gasket, make sure to have the door all the way opened when pulling shelves out of the rail compartment.

- For easy access to the storage content, you must pull the shelves approximately 1/3 out of the rail compartment, however this unit was designed with a notch on each sides of the shelf tracks to prevent bottles from falling.

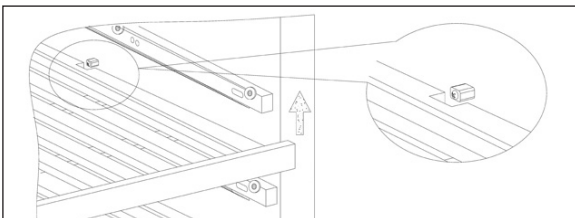


#### For SV 80/ SV 90

- When removing any of these shelves out of the rail compartment, To fit or remove the shelf, tilt the shelf as per the diagram and simply pull out, or push in the shelf until it sits on the support brackets securely.

#### For SV 102/SV 122/SV 133

- Put the shelf gap(left and right) under the square plastic block, uptilt the shelf,then pull the shelf from the Wine Cooler.



#### Note

- If the unit is unplugged, power lost, or turned off, you must wait 3 to 5 minutes before restarting the unit. If you attempt to restart before this time delay, the Wine Cooler will not start.
- When you use the wine cooler for the first time or restart the wine cooler after having been shut off for a long time, there could be a few degrees variance between the temperature you select and the one indicated on the LED readout. This is normal and it is due to the length of the activation time. Once the wine cooler is running for a few hours everything will be back to normal.

## Door Lock

### (For SV 102/SV 122/SV 133)

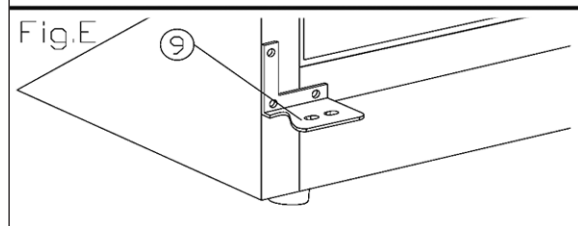
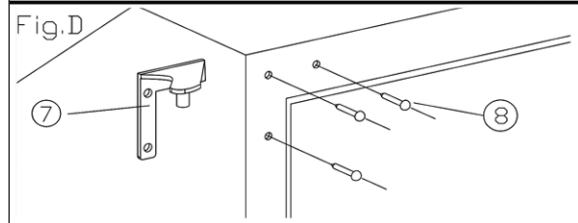
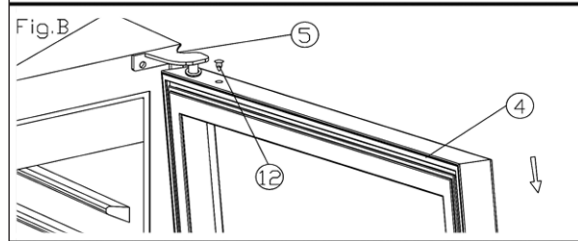
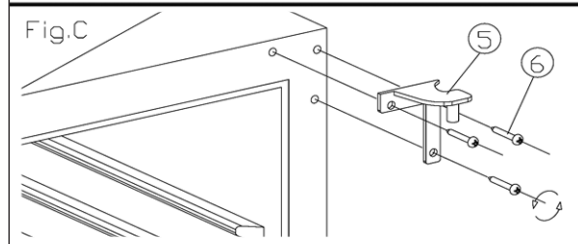
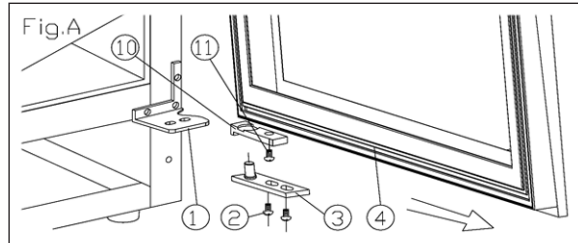
Your unit is provided with a lock and key combination.

The keys are located inside the plastic bag that contains the User's Guide. Insert the key into the lock and turn it counterclockwise to unlock the door. To lock the door do the reverse operation making sure metal pin is engaged completely. Remove the key and place it in a secure place for safekeeping.

### How to change the door opening

This appliance has reversible doors but is delivered with a right hinged door. The left hand hinge kit comes with the unit (in the box), should you wish to reverse the hinge on your unit.

#### For model SV 80 and SV 90



1. Lower hinge (Right)
2. Screws
3. Door axis
4. Door
5. Top hinge (Right)
6. Hinge Screws
7. Top hinge (Left)
8. Decorative nail
9. Lower hinge (Left)
10. Door limit device

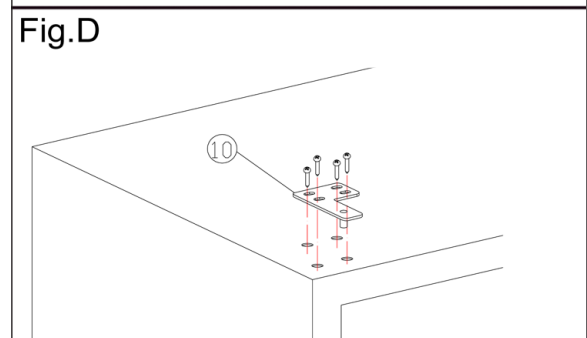
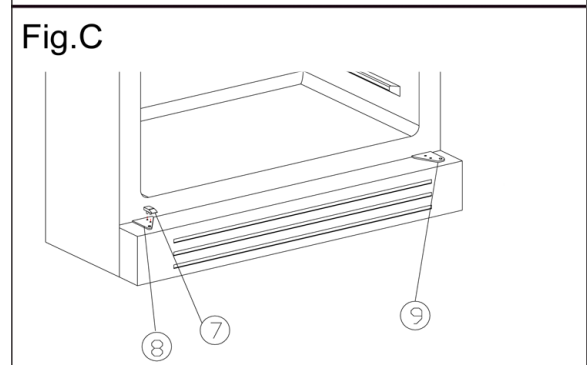
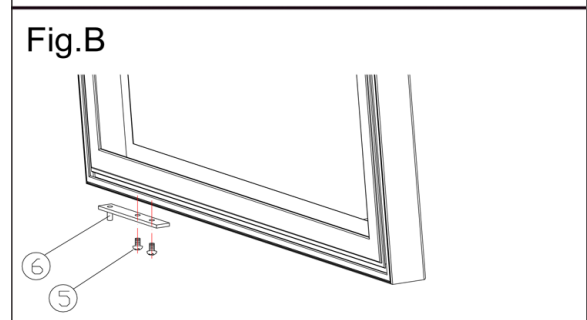
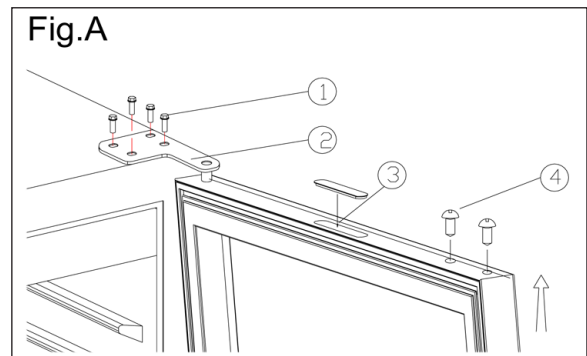
11. Screw
12. Plug

8. When open the door 90 degree, take out 2 screws (2) from lower door axis (3), remove the door (4), then pull out the door and door axis (Fig. A).
9. Put the door (4) safety and take out the plug (12) from top of door frame, unscrew 1 screw (11) at bottom and remove the Door limit device (10), then install the Door limit device (10) at top of door frame, please use spare plug (12) to block the hole at top of door frame. (Fig. A/B)
10. Take out 3 hinge screws (6) from top hinge (right) (5) and remove it. (Fig. C)
11. Remove decorative nail (8) from left top of cabinet and install spare top hinge (Left) (7) at left top of cabinet with 3 screws. (Fig. D)
12. According above procedure, install spare lower hinge (left) (9). (Fig. E)
13. The door revolves 180 degrees, install the door with same way it was removed and fix it with door alignment.
14. Block the hole at right top of cabinet with spare decorative nail (8).

**For model SV 102, SV 122 and SV 133**

1. Screws
2. Top hinge (right)
3. Lock hole decorative cover
4. Decorative nail
5. Screws
6. Door axis(right)
7. Door bracket
8. Lower hinge (left)
9. Lower hinge (right)
10. Top hinge (left)

1. Take out 4 screws (1) from top hinge (right) (2) and remove the top hinge (right), then put out the door. (Fig.A)
2. Put the door safety and take out the lock hole decorative cover(3) and decorative nail (4) from top of door frame,



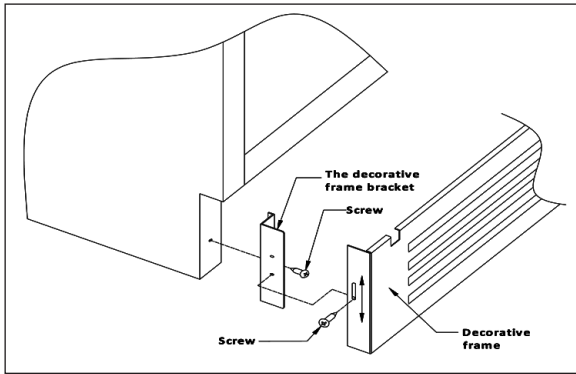
unscrew 2 screws (5) at bottom and remove the door axis(right) (6), then install the lock hole decorative cover (3) and decorative nail (4) at bottom, please install the spare left door axis at top of door frame. (Fig.B)

3. Remove the door bracket (7) from lower hinge (left)(8) and install it at lower hinge (right )(9). (Fig.C)
4. The door revolves 180 degrees, put door axis to aim at lower hinge (left) and install the door onto lower hinge (left), then close the door carefully.



- Fix spare top hinge (left) (10) onto left top of cabinet with 4 screws (1), then adjust door. (Fig.D)

Note: This is a two person operation.



### Install the decorative frame (SV 80)

Take out the decorative frame and the brackets from the accessories box. Fix the brackets to the cabinet with the screws provided and fix both sides of the decorative frame to the brackets with the 2 supplied screws as shown in below diagram.

## CARE AND MAINTENANCE

### Cleaning Your Wine Cooler

- Turn off the power, unplug the appliance, and remove all items including shelves and rack.
- Wash the inside surfaces with a warm water and baking soda solution. The solution should be about 2 tablespoons of baking soda to a quart of water.
- Wash the shelves with a mild detergent solution.
- Wring excess water out of the sponge or cloth when cleaning area of the controls, or any electrical parts.
- Wash the outside cabinet with warm water and mild liquid detergent. Rinse well and wipe dry with a clean soft cloth.

### Power Failure

- Most power failures are corrected within a few hours and should not affect the temperature of your appliance if you minimize the number of times the door is opened. If the power is going to be off for a longer period of time, you need to take the proper steps to protect your contents.

### Vacation Time

- Short vacations: Leave the Wine Cooler operating during vacations of less than three weeks.
- Long vacations: If the appliance will not be used for several months, remove all items and turn off the appliance. Clean and dry the interior thoroughly. To prevent odor and mold growth, leave the door open slightly: blocking it open if necessary.

### Moving Your Wine Cooler

- Remove all items.
- Securely tape down all loose items (shelves) inside your appliance.

- Turn the adjustable leg up to the base to avoid damage.
- Tape the door shut.
- Be sure the appliance stays secure in the upright position during transportation. Also protect outside of appliance with a blanket, or similar item.

### Energy Saving Tips

- The Wine Cooler should be located in the coolest area of the room, away from heat producing appliances, and out of the direct sunlight.

## PROBLEMS WITH YOUR WINE COOLER?

You can solve many common Wine Cooler problems easily, saving you the cost of a possible service call. Try the suggestions below to see if you can solve the problem before calling the servicer.

## TROUBLESHOOTING GUIDE

### Wine Cooler does not operate.

- Not plugged in.
- The appliance is turned off.
- The circuit breaker tripped or a blown fuse.

### Wine Cooler is not cold enough.

- Check the temperature control setting.
- External environment may require a higher setting.
- The door is opened too often.
- The door is not closed completely.
- The door gasket does not seal properly.

### Turns on and off frequently.

- The room temperature is hotter than normal.
- A large amount of contents has been added to the wine cooler.
- The door is opened too often.
- The door is not closed completely.
- The temperature control is not set correctly.
- The door gasket does not seal properly.

### The light does not work.

- Not plugged in.
- The circuit breaker tripped or a blown fuse.
- The bulb has burned out.
- The light button is "OFF".

### Vibrations.

- Check to assure that the Wine Cooler is level.

### The Wine Cooler seems to make too much noise.

- The rattling noise may come from the flow of the refrigerant, which is normal.
- As each cycle ends, you may hear gurgling sounds caused by the flow of refrigerant in your Wine Cooler.

- Contraction and expansion of the inside walls may cause popping and crackling noises.
- The Wine Cooler is not level.

**The door will not close properly.**

- The Wine Cooler is not level.
- The door was reversed and not properly installed.
- The gasket is dirty.
- The shelves are out of position.

## Disposal of Old Appliance

**Dispose of your appliance packaging properly.**

Refrigeration equipment must be properly disposed of in a way which protects the environment. This applies to your old appliance and to your new unit once it has reached the end of its service life.

**WARNING:**

Please ensure that old, worn appliances are rendered unusable before disposal by removing the plug, cutting the network cable, and removing or destroying any snap fastenings or bolts. You will thus prevent children from locking themselves in the appliance during play (risk of suffocation) or endangering their lives in any other way.

**Disposal instructions:**

- The appliance must not be disposed of in the dustbin or with normal household rubbish.
- The coolant circuit, particularly the heat exchanger at the back/bottom of the unit, must not be damaged.
- The symbol on the product or its packaging indicates that this product is not to be handled as normal household waste but is to be taken to a recycling collection point for electrical and electronic goods. By correctly disposing of this product you are contributing to the protection of the environment and to the health of your fellow human beings. Improper disposal endangers health and the environment. Further information about the recycling of the product may be obtained from your town hall, refuse collection department or the store where you purchased the product.



## **BITTE LESEN UND BEFOLGEN SIE DIE SICHERHEITSGESAMEN UND DIE BEDIENUNGSANLEITUNG BEVOR SIE DAS GERÄT VERWENDEN.**

### **Warnung**

- Um zu verhindern, dass die Türdichtungen beschädigt werden, stellen Sie sicher, dass die Tür vollständig geöffnet ist, indem Sie die Regale aus der Schiene herausziehen.
- Das Gerät muss so aufgestellt sein, dass der Stecker erreichbar ist. Stecken Sie das Stromkabel aus. Stellen Sie den Schrank dorthin, wo Sie ihn aufstellen möchten. Bewegen Sie den Schrank nicht, wenn sich darin Wein befindet. Sie könnten dadurch den Körper des Regals verzerren. Der Weinkeller sollte an einer geeigneten Stelle aufgebaut werden, damit verhindert wird, dass der Kompressor mit der Hand berührt wird.
- Das Gerät muss so aufgestellt werden, dass der Stecker erreicht werden kann. Stecken Sie das Stromkabel aus.
- Dieses Gerät kann von Kindern ab 8 Jahren und von Personen mit eingeschränkten physischen, sensorischen und geistigen Fähigkeiten oder einem Mangel an Erfahrung und Wissen verwendet werden, wenn sie ordnungsgemäß in den sicheren Umgang des Geräts eingeführt wurden und sich der Gefahren bewusst sind. Kinder sollten nicht mit dem Gerät spielen. Die Reinigung und Wartung des Geräts sollte von Kindern nur unter Aufsicht durchgeführt werden.
- Sollte das Netzkabel beschädigt sein, muss es vom Hersteller, dessen Kundendienst oder einer entsprechend qualifizierten Person ersetzt werden, um Gefährdungen zu vermeiden.

## **BITTE VERWENDEN SIE KEINE KABELVERLÄNGERUNGEN UND VERSUCHEN SIE KEINESFALLS, ETWAS INS KABEL ZU STECKEN.**

## **SICHERHEITSHINWEISE**

Um das Risiko eines Brandes, eines Stromschlags oder anderen Verletzungen zu verringern, halten Sie sich bitte an folgende grundlegenden Sicherheitshinweise:

- Lesen Sie die Anweisungen durch, bevor Sie den Weinkühlschrank verwenden.
- **GEFAHR oder WARNUNG:** Kinder können eingeschlossen werden.  
Dass Kinder eingeschlossen werden und ersticken ist ein ungelöstes Problem. Kaputte oder aufgegebene Geräte sind noch immer gefährlich ... Auch wenn diese nur "für ein paar Tage in die Garage gestellt werden".
- Bevor Sie Ihren alten Weinkühler wegwerfen: Entfernen Sie die Tür. Lassen Sie die Regale wo sie sind, damit Kinder nicht so leicht ins Innere klettern können.
- Lassen Sie Kinder das Gerät nicht bedienen, damit spielen oder hineinkriechen.
- Reinigen Sie keine Geräteteile mit brennbaren Flüssigkeiten. Die Dämpfe stellen eine Brand- oder Explosionsgefahr dar.
- Verwenden Sie kein Benzin oder andere brennbare Dämpfe und Flüssigkeiten in der Nähe dieses Geräts oder anderer Geräte. Die Dämpfe stellen eine Brand- oder Explosionsgefahr dar. Lagern Sie keine explosiven Stoffe wie Sprühdosen mit brennbaren Treibmitteln in diesem Gerät.
- **WARNUNG:** Achten Sie darauf, dass die Lüftungsöffnungen im Gehäuse des Geräts offen und nicht abgedeckt sind.

- Verwenden Sie keine mechanischen Geräte oder andere Mittel, um ein Abtauen zu beschleunigen, außer denen, die vom Hersteller empfohlen werden.

- **WARNUNG:** Um Gefahren durch Instabilität des Geräts zu vermeiden, muss es entsprechend der Anleitung befestigt werden.

- **WARNUNG:** Beschädigen Sie den Kältekreislauf nicht;

**WARNUNG:** Verwenden Sie keine Elektrogeräte im Inneren der Lebensmittelregale des Geräts, außer falls diese vom Hersteller empfohlenen sind.

- Das Gerät verwendet das Kühlmittel R600A. Sie dürfen keine leicht entzündlichen und explosiven Mittel im oder in der Nähe des Schanks verwenden, um Brände oder Explosionen zu vermeiden.

Bewahren Sie diese Anweisungen für später auf.

## **INSTALLATIONSANLEITUNG**

### **Bevor Sie den Weinkühler verwenden**

- Entfernen Sie das äußere und innere Verpackungsmaterial.
- Bevor Sie den Weinkühler an eine Stromquelle anschließen, sollten Sie ihn für etwa 2 Stunden aufrecht hinstellen. Ansonsten besteht durch den Transport die Gefahr einer Fehlfunktion im Kühlsystem.
- Reinigen Sie die Innenseite mit lauwarmem Wasser und einem weichen Lappen.
- Das Gerät ist für die Nutzung im Haushalt und ähnlichem vorgesehen, beispielsweise
  - in Küchenbereichen in Läden, Büros, Motels und anderen Arbeitsumgebungen;
  - Landwirtschaftlichen Gebäuden, für Kunden in Hotels, Motels und anderen Unterkünften;
  - für Bed & Breakfast-Unterkünfte;
  - Catering und ähnliche non-retail-Anwendungen.
- Wenn Sie das Gerät wegwerfen möchten, sollten Sie eine geeignete Möglichkeit zur Entsorgung finden.

### **Montage Ihres Weinkühlers**

- Dieses Gerät ist für den Einbau bestimmt (vollständig versenkbar) (Siehe Aufkleber an der Rückseite des Geräts).
- Dieses Gerät ist nur für die Lagerung von Wein vorgesehen.
- Stellen Sie den Weinkühler auf eine Oberfläche, die stark genug ist, den vollständig beladenen Weinkühler zu tragen. Um Ihren Weinkühler eben aufzustellen, können Sie das vordere Bein unten am Weinkühler einstellen.
- Dieses Gerät verwendet brennbares Kühlmittel. Achten Sie deshalb darauf, dass das Kühlrohr während des Transports nicht beschädigt wird. Stellen Sie den Weinkühler nicht direkt ins Sonnenlicht oder an Wärmequellen (Öfen, Heizungen, Heizkörper usw.). Direkte Sonneneinstrahlung kann die Acryl-Beschichtung beeinflussen und Wärmequellen können den Stromverbrauch erhöhen. Auch extrem kalte Umgebungstemperaturen können dazu führen, dass das Gerät nicht ordentlich funktioniert.

- Stellen Sie das Gerät nicht in feuchten Bereichen auf.
- Stecken Sie den Weinkühler an eine ordentlich montierte, gut geerdete Steckdose an. Entfernen Sie keinesfalls die dritte (Erd)leitung des Stromkabels oder schneiden Sie sie durch. Fragen bezüglich der Leistung und/oder der Erdung sollten Sie an einen qualifizierten Elektriker oder einen autorisierten Kundendienst richten.

#### Vorsicht

- Lagern Sie den Wein in verschlossenen Flaschen;
- Überladen Sie den Schrank nicht;
- Öffnen Sie die Tür nur, falls dies notwendig ist;
- Decken Sie die Regale nicht mit Alufolie oder anderem Material ab, welches Luftzirkulation verhindert;
- Sollte der Weinkühler über längere Zeit nicht verwendet werden, sollten Sie ihn sorgfältig reinigen und die Tür angelehnt lassen, damit Luft hineingelangt und Kondenswasser, Schimmel und Gerüche verhindert werden.

#### Temperaturgrenzen

Dieses Gerät ist nur für die Verwendung bei Temperaturen vorgesehen, die auf dem Typenschild angegeben sind.

Klima klasse	Zimmer temperatur
N	+16°C bis +32°C
SN	+10°C bis +32°C
ST	+18°C bis +38°C
T	+18°C bis +43°C

#### Interne LED-Leuchten

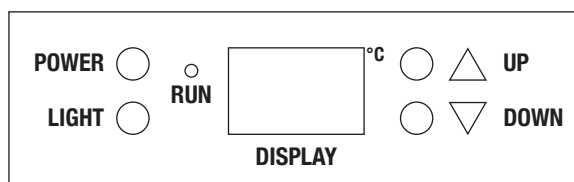
Um den Energieverbrauch zu verringern, gehen nach 10 Minuten automatisch die LED-Lichter aus.

Sie können die LED-Lichter auch konstant anlassen. Drücken Sie dazu bitte die **“LIGHT”**-Taste 5 Sekunden lang, bis das Display **“LP”** anzeigt. Nach 4 Sekunden zeigt die Anzeige wieder wie gewöhnlich an und die Lichter bleiben an, bis sie ausgeschaltet werden. Wenn Sie diese Funktion wieder ausschalten möchten, um Energie zu sparen (empfohlen), drücken Sie die **“Light”**-Taste erneut 5 Sekunden lang, bis die Anzeige **“LF”** anzeigt und nach 4 Sekunden wieder zur gewöhnlichen Darstellung zurückkehrt. Die Lichter gehen dann nach 10 Minuten automatisch aus.

## BETRIEB IHRES WEINKÜHLERS

### Für SV 80 / SV 90

#### Die Steuerelemente Ihres Weinkühlers



**“RUN”**: Die Kontrollleuchte geht an, um anzuzeigen, dass der Kühlbetrieb momentan läuft.

**“Light”**: Innenlicht ein/ausschalten.

**“Power”**: Gerät ein/ausschalten.

**“Up”**: Wird verwendet, um die Temperatur in 1°C-Schritten zu erhöhen.

**“Down”**: Wird verwendet, um die Temperatur in 1°C-Schritten zu senken.

**“Display”**: Zeigt die Temperatur des unteren Fachs an.

#### Temperaturregler, Model SV 80

- Um die Temperatur einzustellen, müssen Sie das Stromkabel an eine ordentlich geerdete Steckdose anschließen. Sollte es zu einem Stromausfall kommen, so wird die vorherige Temperatureinstellung gelöscht und die Standardtemperatur von 12°Grad Celsius wieder eingestellt.
- Stellen Sie die gewünschte Kühltemperatur ein, indem Sie die Tasten **“UP/DOWN”** drücken. Jedes Mal, wenn Sie die Tasten drücken, wird die Temperatureinstellung in Schritten von einem Grad verändert.
- Die Temperatur kann von 5°C bis -18°C eingestellt werden.
- Um die aktuelle Temperatur anzuzeigen, drücken und halten Sie die Temperatur-Einstelltaste (hoch oder runter) für etwa 5 Sekunden. Die aktuelle Temperatur wird dann etwa 5 Sekunden lang auf der LED-Anzeige angezeigt. Danach zeigt die Anzeige wieder die eingestellte Temperatur an.

Blinkende LED = Schranktemperatur

Konstante LED = Eingestellte Temperatur

#### Temperaturregler, Modell SV 90

- Die Kühlfächer des Weinkühlers / Getränkekühlers (links und rechts) werden unabhängig gesteuert.
- Zum Einstellen der Temperatur:

Schließen Sie das Netzkabel an eine ordentlich geerdete Steckdose an. Bei einem Stromausfall werden alle vorherigen Temperatureinstellungen automatisch gelöscht und jedes Fach wird auf die folgende voreingestellte Temperatur zurückgestellt:

12° C - linkes Fach

7° C - rechtes Fach

- Stellen Sie die gewünschte Kühltemperatur ein, indem Sie

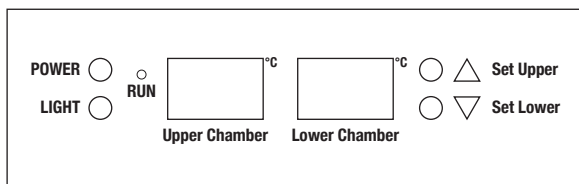
die Tasten "UP/DOWN" drücken. Jedes Mal, wenn Sie die Tasten drücken wird die Temperatureinstellung (für jedes Fach) um 1 Grad geändert. Die gewählte Temperatur blinkt etwa 5 Sekunden lang in der Anzeige auf und danach wird wieder die eingestellte Temperatur im Schrank angezeigt.

- Beide Fächer: Die Temperatureinstellung zwischen 5° C - 18° C eingestellt werden.

Um die aktuelle Temperatur (jederzeit) anzuzeigen, drücken und halten Sie die entsprechende Taste etwa 5 Sekunden lang. Die momentane Temperatur blinkt daraufhin 5 Sekunden lang in der LED-Anzeige auf.

### Für SV 102 / SV 122

#### Die Steuerelemente Ihres Weinkühlers



**"RUN"**: Die Kontrollleuchte zeigt an, dass die Kühlung momentan in Betrieb ist.

**"Light"**: Innenlicht ein/ausschalten.

**"Power"**: Gerät ein/ausschalten.

**"Set Upper"**: Die Temperatur im oberen Fach einstellen.

**"Set Lower"**: Die Temperatur im unteren Fach einstellen.

**"Up chamber"**: zeigt die Temperatur im oberen Fach an.

**"Lower chamber"**: zeigt die Temperatur im unteren Fach an.

#### Einstellung der Temperatursteuerung

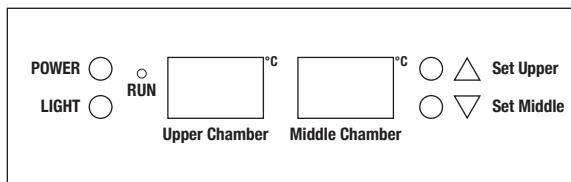
- Jedes Kühlfach des Weinkühlers (oben und unten) wird getrennt gesteuert. Zum Einstellen der Temperatur:

Schließen Sie das Netzkabel an eine ordentlich geerdete Steckdose an. Sollte es zu einem Stromausfall kommen, so werden die eingestellten Temperaturen der einzelnen Fächer gelöscht und auf die Standardwerte zurückgesetzt: 7° C für das obere Fach und 12° C für das untere Fach.

- Stellen Sie die gewünschte Kühltemperatur ein, indem Sie die "Set upper/set lower" -Tasten drücken. Jedes Mal, wenn Sie die Tasten drücken wird die Temperatureinstellung (für jedes Fach) um 1 Grad geändert. Die gewählte Temperatur blinkt etwa 5 Sekunden lang in der Anzeige auf und danach wird wieder die eingestellte Temperatur im Schrank angezeigt.
- Oberes Fach: Die Temperatur kann von 5°C bis 10°C eingestellt werden.
- Unteres Fach: Die Temperatur kann von 10°C bis 18°C eingestellt werden.
- Um die momentane Temperatur anzuzeigen drücken Sie (jederzeit) die entsprechende Taste für etwa 5 Sekunden. Die momentane Temperatur blinkt in der LED-Anzeige etwa 5 Sekunden lang auf.

### Für SV 133

#### Die Steuerung Ihres Weinkühlers (der obere und mittlere Bereich)



**"RUN"**: Die Kontrollleuchte geht an, um anzuzeigen, dass der Kühlbetrieb momentan läuft.

**"Light"**: Innenlicht ein/ausschalten.

**"Power"**: Gerät ein/ausschalten.

**"Set Upper"**: Die Temperatur im oberen Fach einstellen.

**"Set Middle"**: Die Temperatur im mittleren Fach einstellen.

**"Up Chamber"**: Zeigt die Temperatur des oberen Fachs an.

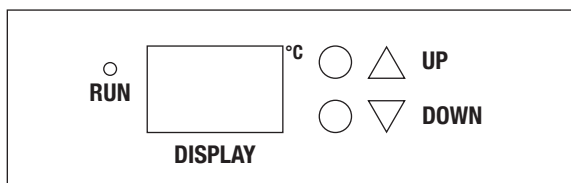
**"Middle Chamber"**: Zeigt die Temperatur im mittleren Fach an.

#### Einstellung der Temperatursteuerung

Jedes Kühlfach des Weinkühlers (oben und unten) wird getrennt gesteuert. Einstellen der Temperatur:

- Schließen Sie das Netzkabel an eine ordentlich geerdete Steckdose an. Sollte es zu einem Stromausfall kommen, so werden die eingestellten Temperaturen der einzelnen Fächer gelöscht und auf die Standardwerte zurückgesetzt: 7° C für das obere Fach und 7° C für das mittlere Fach.
- Stellen Sie die gewünschte Kühltemperatur ein, indem Sie die Knöpfe neben "Set Upper/Set Middle" drücken. Jedes Mal, wenn Sie die Tasten drücken wird die Temperatureinstellung (für jedes Fach) um 1 Grad geändert. Die gewählte Temperatur blinkt etwa 5 Sekunden lang in der Anzeige auf und danach wird wieder die eingestellte Temperatur im Schrank angezeigt.
- Oberes Fach: Die Temperatur kann auf 5°C bis 18°C eingestellt werden.
- Mittleres Fach: Die Temperatur kann auf 5°C bis 12°C eingestellt werden.
- Um die momentane Kühltemperatur (jederzeit) anzuzeigen, drücken und halten Sie die entsprechende Taste. Die tatsächliche Temperatur blinkt etwa 5 Sekunden lang in der LED-Anzeige auf.

Die Steuerelemente Ihres Weinkühlers (unterer Bereich)



**"Up"**: Wird verwendet, um die Temperatur in 1°C-Schritten zu erhöhen.

“Down“: Wird verwendet, um die Temperatur in 1°C-Schritten zu senken.

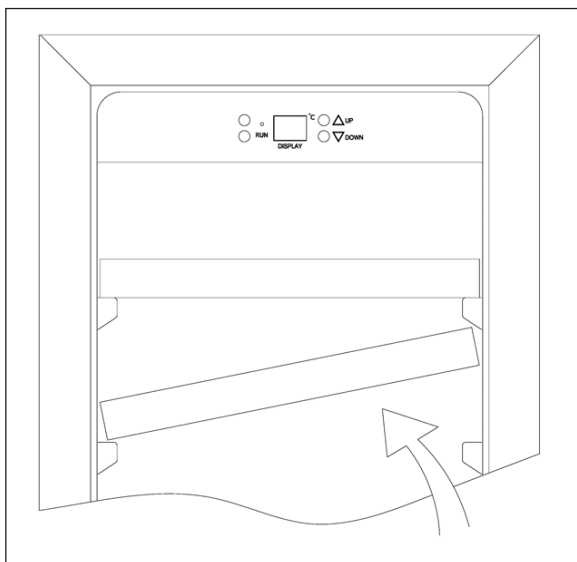
“Display“: Zeigt die Temperatur des unteren Fachs an.

### Einstellung der Temperurstuerung

- Schließen Sie das Netzkabel an eine ordentlich geerdete Steckdose an. Sollte es zu einem Stromausfall kommen, werden alle vorherigen Temperatureinstellungen gelöscht und auf den Standardwert zurückgesetzt: 12°C.
- Stellen Sie die gewünschte Kühltemperatur ein, indem Sie die Tasten “UP/DOWN“ drücken. Jedes Mal, wenn Sie die Taste drücken, wird die Temperatur um 1 Grad verändert. Die ausgewählte Temperatur blinkt etwa 5 Sekunden lang in der LED-Anzeige und zeigt danach wieder die Temperatureinstellung des Fachs an.
- Die Temperatur kann auf Werte zwischen 12°C und 18°C eingestellt werden.

### Regale

- Damit die Türdichtung nicht beschädigt wird, vergewissern Sie sich, dass die Tür vollständig geöffnet ist, wenn Sie die Regale aus dem Fach ziehen.
- Um einfach auf die gelagerten Inhalte zuzugreifen, müssen Sie die Regale etwa 1/3 herausziehen. Dieses Gerät verfügt jedoch über Kerben an den Seiten der Regalschienen, damit die Flaschen nicht herunterfallen.

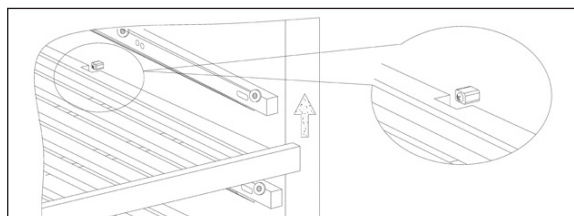


### Für SV 80 / SV 90

- Um Regale einzusetzen oder zu entfernen, kippen Sie die Regale wie auf der Abbildung dargestellt und ziehen Sie sie einfach heraus, oder drücken Sie sie hinein, bis sie sicher in der Halterung sitzen.

### Für SV 102/SV 122/SV 133

- Platzieren Sie die Regal-Aussparungen (links und rechts) unter die quadratischen Plastikstützen, ziehen Sie das Regal vom Weinkühler aus hoch.



### Hinweis

- Wenn das Gerät nicht angeschlossen oder ausgeschaltet ist oder Stromausfall herrscht, müssen Sie 3 bis 5 Minuten warten, bis Sie das Gerät wieder neu starten können. Der Weinkühler startet nicht, wenn Sie versuchen, ihn vor dieser zeitlichen Verzögerung zu starten.
- Wenn Sie den Weinkühler zum ersten Mal starten oder ihn nach längerer Abschaltung erneut starten, könnte es zu einigen Grad Abweichung zwischen der eingestellten Temperatur und der auf der LED kommen. Dies ist normal und auf die längere Auszeit zurückzuführen. Sobald der Weinkühler ein paar Stunden läuft, normalisiert sich das.

### Türschloss

#### (Für SV 102 / SV 122 / SV 133)

Ihr Gerät verfügt über ein Schloss und einer Schlüsselkombination.

Die Kombination befindet sich in dem Plastikbeutel mit der Bedienungsanleitung. Stecken Sie den Schlüssel in das Schloss und drehen Sie es gegen den Uhrzeigersinn, um die Tür aufzuschließen. Um die Tür abzuschließen, drehen Sie es gegen den Uhrzeigersinn und stellen Sie sicher, dass der Metallstift vollständig eingerastet ist. Entfernen Sie den Schlüssel und lagern Sie ihn an einem sicheren Ort.

### Wie Sie die Tür auswechseln.

Dieses Gerät verfügt über Türhalterungen rechts und links, wird aber mit einer nach rechts öffnenden Tür ausgeliefert. Das linke Scharnier befindet sich in der Verpackung, wenn Sie die Tür in die andere Richtung öffnen möchten.

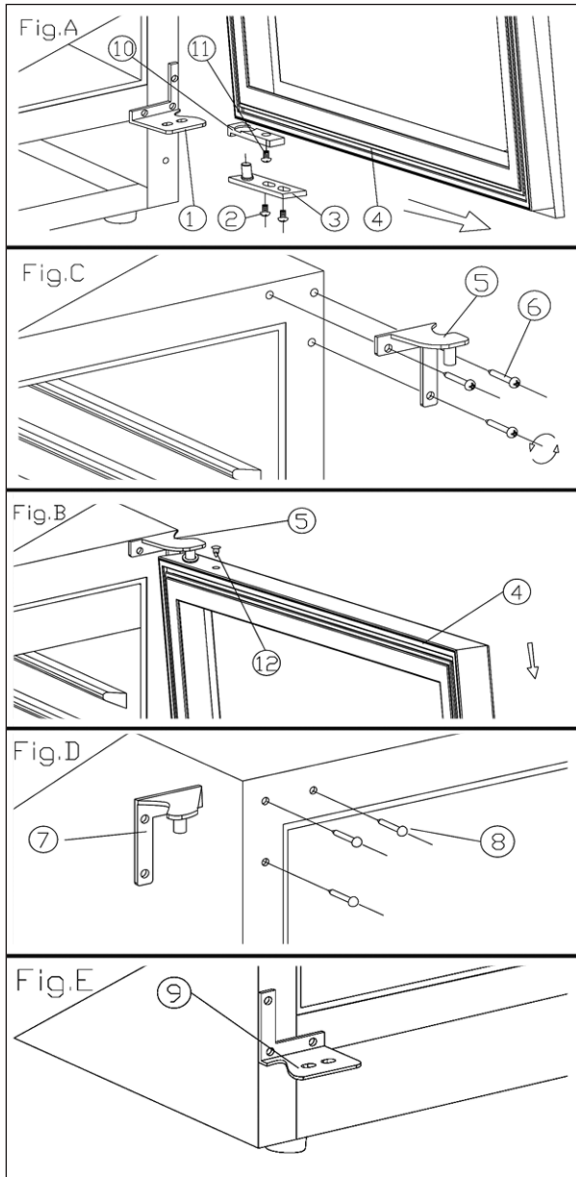
#### Für Modell SV 80 / SV 90

1. Unteres Scharnier (Rechts)
2. Schrauben
3. Tür-Achse
4. Tür
5. Oberes Scharnier (Rechts)
6. Scharnier-Schrauben
7. Oberes Scharnier (Links)
8. Dekorative Nägel
9. Unteres Scharnier (links)

10. Türbegrenzer

11. Schraube

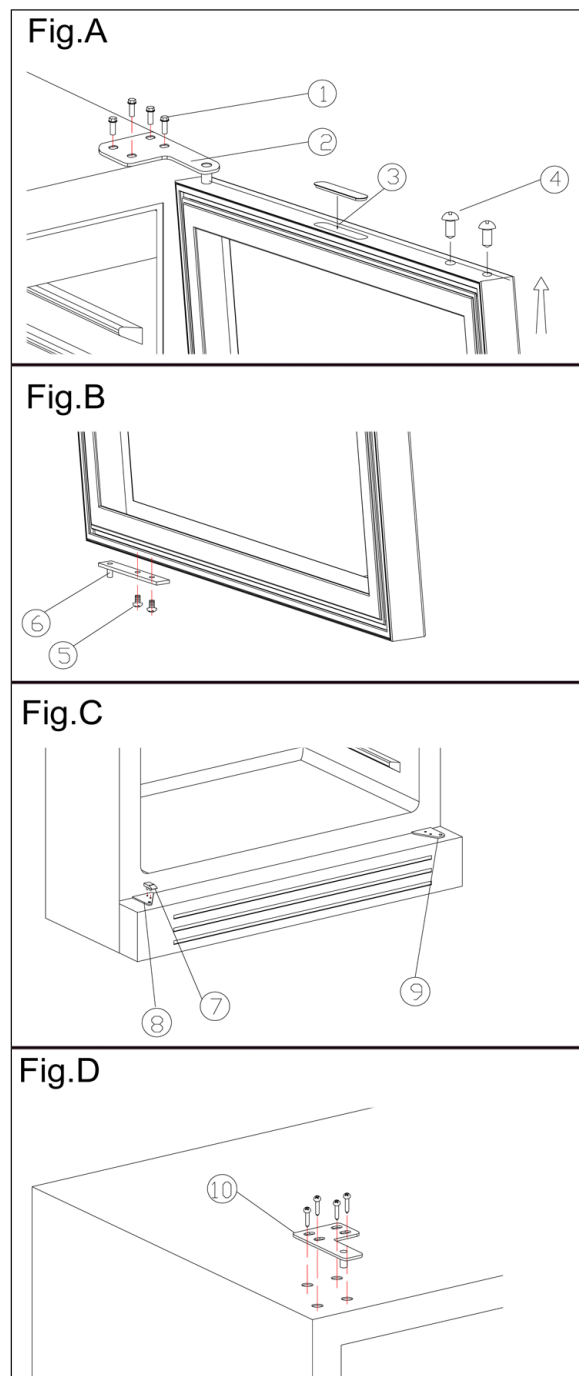
12. Stecker



1. Öffnen Sie die Tür 90 Grad, nehmen Sie 2 Schrauben (2) aus der unteren Türachse (3), entfernen Sie die Tür (4) und ziehen Sie die Tür aus der Türachse (Abbildung A).
2. Stellen Sie die Tür (4) sicher ab, entfernen Sie den Stecker (12) aus dem oberen Türrahmen, lösen Sie eine Schraube (11) unten und entfernen Sie den Türbegrenzer (10) und montieren Sie den Türbegrenzer (10) oben am Rahmen. Verwenden Sie Ersatz-Stecker (12), um das Loch oben am Türrahmen zu schließen. (Abb. A/B)
3. Entfernen Sie 3 Scharnier-Schrauben (6) vom oberen Scharnier (rechts) (5). (Abb. C)
4. Entfernen Sie die dekorativen Nägel (8) links oben aus dem Schrank und montieren Sie das übrige obere Scharnier (links) (7) oben links am Schrank mit 3 Schrauben. (Abb. D)

5. Montieren Sie das übrige untere Scharnier (links) (9) entsprechend den Anweisungen oben. (Abb. E)
6. Die Tür ist über 180 Grad schwenkbar. Montieren Sie die Tür auf die gleiche Weise, wie Sie sie entfernt haben und richten Sie sie entsprechend aus.
7. Blockieren Sie das Loch oben rechts auf der Ablage mit einem übrigen dekorativen Nagel (8).

**Für Modell SV 102, SV 122 und VK-933**



1. Schrauben
2. Oberes Scharnier (rechts)
3. Dekorative Schlüssellochabdeckung
4. Dekorative Nägel
5. Schrauben
6. Türachse (rechts)
7. Tür-Halterung
8. Unteres Scharnier (links)
9. Unteres Scharnier (rechts)
10. Oberes Scharnier (links)

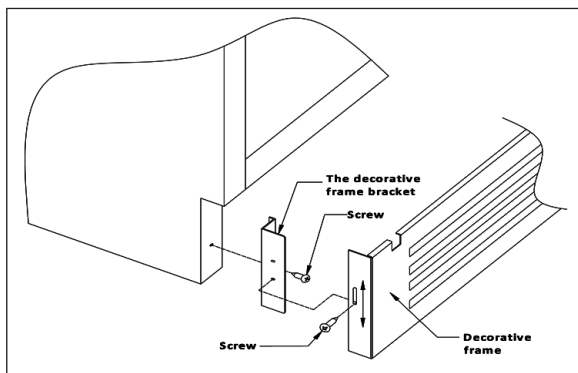
1. Entfernen Sie 4 Schrauben (1) aus dem oberen Scharnier (rechts) (2) und entfernen Sie das obere Scharnier (rechts), dann können Sie die Tür entfernen. (Abb. A)
2. Befestigen Sie den Türschutz und entfernen Sie die dekorative Lochabdeckung (3) und den dekorativen Nagel (4) oben am Türrahmen.

Lösen Sie 2 Schrauben (5) unten und entfernen Sie die Türachse (rechts) (6). Montieren Sie dann die dekorative Lochabdeckung (3) und den dekorativen Nagel (4) unten. Montieren Sie die übrige linke Türachse oben am Türrahmen. (Abb.B)

3. Entfernen Sie die Türhalterung (7) aus dem unteren Scharnier (links) (8) und montieren Sie es am unteren Scharnier (rechts) (9). (Abb.C)
4. Die Tür ist 180 Grad drehbar. Stellen Sie die Tür auf das untere Scharnier (links) und montieren Sie die Tür darauf (links), schließen Sie die Tür dann vorsichtig.
5. Befestigen Sie das übrige obere Scharnier (links) (10) oben links am Schrank mit vier Schrauben (1) und passen Sie die Tür an. (Abb.D)

**Hinweis: Dafür sind zwei Personen notwendig.**

### Montieren Sie den Zierrahmen (SV 80)



Entfernen Sie den Zierrahmen und die Klammern aus der Schachtel mit dem Zusatzmaterial. Befestigen Sie die Klammern am Schrank mit den zur Verfügung gestellten Schrauben und befestigen Sie beide Seiten des Zierrahmens mit den beiden mitgelieferten Schrauben wie unten dargestellt an den Klammern.

## PFLEGE UND WARTUNG

### Reinigung des Weinkühlers

- Schalten Sie den Strom ab, stecken Sie das Gerät aus und entfernen Sie alle Gegenstände, einschließlich der Regale und dem Gestell.
- Waschen Sie die Oberflächen innen mit warmem Wasser und einer Natron-Lösung. Die Lösung sollte aus etwa 2 Esslöffeln Backpulver und einem Viertel Wasser bestehen.
- Waschen Sie die Regale mit einer milden Reinigungslösung.
- Wringen Sie das Wasser gut aus dem Schwamm oder dem Tuch aus, wenn Sie die Bereiche um die Steuerelemente oder elektrische Bauteile reinigen.
- Waschen Sie das äußere Gehäuse mit warmem Wasser und mildem Reinigungsmittel. Spülen Sie es gut ab und trocknen Sie es mit einem sauberen, weichen Tuch.

### Stromausfall

- Die meisten Stromausfälle werden innerhalb weniger Stunden behoben und sollten sich nicht auf die Temperatur Ihres Geräts auswirken, solange Sie die Tür nicht allzu oft öffnen. Sollte der Strom längere Zeit ausgeschaltet sein, müssen Sie entsprechende Maßnahmen ergreifen, um den Inhalt des Schanks zu schützen.

### Urlaubszeit

- Kurzausfall: Lassen Sie den Weinkühler bei Kurzausfällen von weniger als drei Wochen einfach an.
- Lange Ferien: Wenn das Gerät mehrere Monate lang nicht verwendet wird, dann entfernen Sie alle Gegenstände daraus und schalten Sie das Gerät ab. Reinigen und trocknen Sie den Innenraum gründlich. Um Gerüche und Schimmel zu vermeiden, sollten Sie die Tür leicht offen stehen lassen und sie, falls nötig, mit etwas blockieren.

### Bewegen Ihres Weinkühlers.

- Entfernen Sie alle Gegenstände.
  - Befestigen Sie alle losen Gegenstände (Regale) in Ihrem Gerät.
- Drehen Sie das verstellbare Bein bis zur Basis hoch, um Schäden zu vermeiden.
- Kleben Sie die Tür zu.
  - Achten Sie darauf, dass das Gerät aufrecht transportiert wird. Schützen Sie die Außenwand mit einer Decke oder etwas Ähnlichem.

### Energiespartipps

- Der Weinkühler sollte am kältesten Platz des Raums aufgestellt werden, weg von Wärmequellen und nicht in direkter Sonneneinstrahlung.



## HABEN SIE PROBLEME MIT IHREM WEINKÜHLER?

Viele der Probleme mit dem Weinkühler können Sie selbst lösen, ohne deshalb den Kundendienst anrufen zu müssen. Probieren Sie die unten stehenden Vorschläge aus, bevor Sie den Kundendienst benachrichtigen.

### ANLEITUNG ZUR FEHLERBEHEBUNG

#### Weinkühler funktioniert nicht.

- Nicht eingesteckt.
- Das Gerät ist ausgeschaltet.
- Die Sicherung hat ausgelöst oder ist defekt.

#### Weinkühler ist nicht kalt genug.

- Überprüfen Sie die Temperatureinstellungen.
- Die Umgebung erfordert höhere Einstellungen.
- Die Tür wird zu häufig geöffnet.
- Die Tür ist nicht vollständig geschlossen.
- Die Türdichtung dichtet nicht richtig ab.

#### Schaltet häufig ein und wieder aus.

- Die Raumtemperatur ist heißer als normal.
- Der Weinkühler ist zu vollgestellt.
- Die Tür wird zu häufig geöffnet.
- Die Tür ist nicht vollständig geschlossen.
- Die Temperaturregelung ist nicht richtig eingestellt.
- Die Türdichtung dichtet nicht richtig ab.

#### Das Licht funktioniert nicht.

- Nicht eingesteckt.
- Die Sicherung hat ausgelöst oder ist defekt.
- Die Lampe ist durchgebrannt.
- Der Lichtschalter steht auf "OFF".

#### Schwingungen.

- Prüfen Sie, ob der Weinkühler eben steht.

#### Der Weinkühler ist laut.

- Das Rasselgeräusch kann vom Fluss des Kühlmittels kommen, was normal ist.
- Wenn ein Zyklus endet, können Sie ein gurgelndes Geräusch hören, das vom Fluss des Kühlmittels im Weinkühler stammt.
- Kontraktion und Expansion der inneren Wände kann zu Knistern und Knackgeräuschen führen.
- Der Weinkühlschrank steht nicht eben.

#### Die Tür schließt nicht richtig.

- Der Weinkühlschrank steht nicht eben.
- Die Tür wurde gewechselt und nicht ordentlich montiert.
- Die Dichtung ist verschmutzt.
- Die Regale liegen nicht richtig.

## Entsorgung eines alten Geräts

Entsorgen Sie die Verpackung Ihres Geräts richtig.

Die Kühlanlage muss ordnungsgemäß entsorgt werden, so dass die Umwelt keinen Schaden nimmt. Dies gilt für Ihre alte Anlage ebenso wie für Ihre neue, wenn diese außer Betrieb geht.

### WARNUNG:

Bitte stellen Sie sicher, dass das alte, abgenutzte Gerät unbrauchbar gemacht wird, indem Sie den Stecker entfernen, das Netzkabel durchschneiden und alle Verschlüsse und Schrauben entfernen oder zerstören. Damit verhindern Sie, dass sich Kinder beim Spielen in das Gerät einschließen (und möglicherweise ersticken) oder ihr Leben auf andere Weise gefährden.

### Entsorgungshinweise:

- Das Gerät darf nicht im Müll oder im gewöhnlichen Hausmüll entsorgt werden.
- Der Kühlkreislauf, vor allem der Wärmetauscher unten/hinten am Gerät darf nicht beschädigt werden.
- Die Hinweise auf dem Produkt und der Verpackung zeigen an, dass das Produkt nicht wie normaler Hausmüll gehandhabt werden darf, sondern auf einer Mülldeponie für Elektromüll entsorgt werden muss. Durch die richtige Entsorgung dieses Produktes tragen Sie zum Umweltschutz und zum Schutz der Gesundheit Ihrer Mitmenschen bei. Unsachgemäßer Entsorgung gefährdet die Gesundheit und die Umwelt. Weitere Informationen zur Wiederverwertung des Produkts erfahren Sie in Ihrem örtlichen Rathaus, der Müllentsorgung oder in dem Laden, in dem Sie das Produkt gekauft haben.