



Инструкция по эксплуатации

Model „Hot Drink“ and „Hot Drink Mini“



<http://torgoborud.com.ua/Elektrokipyatilniki-chaerazdatchiki-i-termodispensery.html>





1. Общая информация

- Внимательно прочитайте эту инструкцию по эксплуатации, поскольку они содержат важную информацию для правильной и безопасной эксплуатации прибора.
- Желательно, чтобы в инструкции были всегда под рукой.
- Как только вы распаковали суп-чайник, проверьте, все ли в исправном рабочем состоянии. Если что-нибудь повреждено, не подключайте прибор, а сообщите своему сервисному центру.
- Не выбрасывайте упаковку. Вам может понадобиться для хранения прибора, при перемещении или в случае вам нужно отправить его обратно для ремонта. Прибор можно транспортировать, только в оригинальной упаковке.
- Суп-чайник может использоваться только по назначению, так и для сохранения тепла супов, тлеющего вина или жидкой каши. Неправильное использование может привести к поломке и привести к потере гарантии.
- В случае неисправности, выключите прибор. Отсоедините вилку шнура питания и сообщите своему мастеру. Он будет осуществлять ремонт с оригинальными запасными частями.
- Соблюдайте местные правила, касающиеся профилактики и удаления от несчастных случаев.
- Изготовитель / дилер не может нести ответственность за ущерб, который возникает через не соблюдения данной инструкции по эксплуатации. Помимо этого, если эти инструкции не соблюдаются, безопасность прибора больше не гарантируется.



Operating Instructions Water and Wine Boiler Model „HOT DRINK“

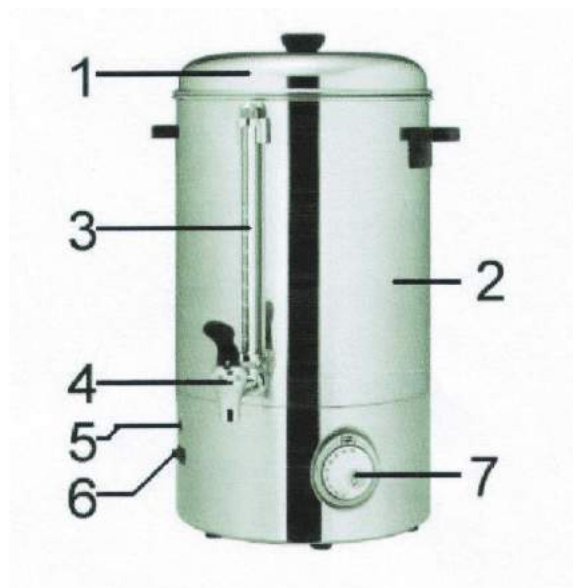
2. Инструкции по технике безопасности

- Прибор может быть подключен к заземленной розетке. Не подключайте другие устройства к той же розетке. Розетка должна быть легко доступна, так чтобы вилка могла быть легко удалена в случае возникновения чрезвычайной ситуации..
- Не прикасайтесь к кабелю и вилке мокрыми руками.
- Кабель не должен соприкасаться с горячими частями прибора или с водой.
- Регулярно проверяйте кабель. Если он поврежден, он должен быть заменен квалифицированным специалистом.
- Не оставляйте котел воду и вино без присмотра, когда он находится в использовании. Дети не в состоянии понять, опасности при обращении с электронными устройствами.
- Во время эксплуатации не перемещайте прибор и не снимайте крышку. Не стоит также касаться наружной поверхности, потому что она может быть очень горячей.
- Не включайте прибор, если он пуст.
- Не используйте бойлер вблизи газовых или электрических плит или других источников тепла.
- Перед каждой очисткой или ремонтом устройству дают остыть. Затем выключите прибор и выньте вилку из розетки. Прибор не помещают в воду.
- Не пытайтесь самостоятельно ремонтировать прибор. Ремонт может производиться только квалифицированным специалистом.
- Вытяните вилку из розетки после каждого использования.
- Если вы не хотите использовать прибор в течение длительного времени, то выньте вилку сетевого шнура из розетки, очистите прибор и покройте его воздухопроницаемым материалом.



3. Настройка и инструкции по эксплуатации

- Аккуратно извлечь прибор.
- Установите прибор на ровную поверхность.
- Очистите крышку и внутреннюю часть прибора. Внешняя поверхность протирается влажной тканью. Убедитесь в том, что кабель и штепсель не намокают.
- Проверьте (7) стоит ли термостат на нуле.
- Снимите крышку и заполнить контейнер, по крайней мере половину контейнера с свежей холодной водой, чтобы вскипятить воду.
- Установите крышку на контейнер и включите вилку в розетку.
- Установите выключатель питания (6) "ON" и переключатель (6) загорится, показывая, что питание подключено.
- Поверните ручку регулятора (7) до требуемой температуры.
- Прибор нагревается и в это время контрольная лампа над выключателем выключается.
- Контрольная лампа загорается снова, если будет достигнута желаемая температура.
- Прибор нагревается снова автоматически, если желаемая температура остывает. От 5 ° до 10 ° C.
- В течение этого времени контрольная лампа выключается и загорается снова.



• Если включить ручку термостата (7) вблизи 100, прибор всегда будет поддерживать позицию «кипения Статус" и не остановится, пока пользователь выключит питания (6)

• Выключите прибор, если контейнер почти пуст или индикатор уровня указывает маленькое содержимое.

- 1 крышка
- 2 контейнер
- 3 индикатор уровня
- 4 кран
- 5 индикаторная лампа
- 6 выключатель питания
- 7 температура контроллер

4. Очистка и удаления накипи

- Очень важно, прибор очищать после каждого использования.
- Перед каждой очисткой и удаления накипи, прибор должен быть выключен и вилка должна быть удалена из розетки.
- Дайте устройству остыть.
- Вылейте оставшееся содержимое прибора и очистите его изнутри контейнера хорошо.
- Крышка и внешнюю поверхность чистой мягкой влажной тканью, а в случае необходимости, с мягким моющим средством.
- Тщательно просушите все.
- Ткань для очистки не должна быть влажной, но только влажной. Не используйте агрессивные моющие средства, металлические мочалки или абразивные spongs. Прибор не может быть обливали вниз с водой или место в воду.
- Для того чтобы сохранить прибор в лучшем состоянии и продлить жизнь этим, мы рекомендуем регулярно декальцинировать прибор. Периоды зависят от степени жесткости воды. Указание есть, когда вы находите, то масштабные отложения на нижней части устройства.
- Для удаления накипи прибора использовать агента, который вы получаете в магазинах. Пожалуйста, обратите внимание на указания изготовителя.
- После удаления накипи у вас есть для удаления остатков. Заполните контейнер с холодной водой и промойте его очень хорошо.